

# IPC2855-Fi7N

## 8.0MP Kişi ve Araç Tanıma Ağ Tipi Varifokal IR Bullet Kamera

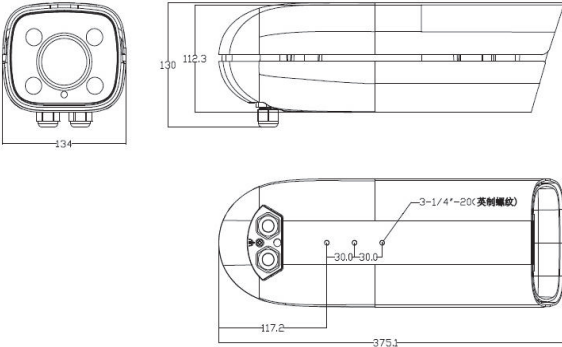


### Özellikler

- Entegre teslimat tasarımı, kolay kurulum
- 1 / 1,8 inç, 8 megapiksel satır satır tarama görüntü sensörü
- H.264, H.265 Video kodlama, 4K HD gerçek zamanlı görüntü çıkışı
- 0,0002 Lux, yıldız ışığı seviyesinde ultra düşük aydınlatmalı görüntüleme desteği
- Arka ışık telafisi, güçlü ışık bastırma, otomatik elektronik deklanşör işlevi desteği
- TF kartı yerel depolamayı destekleyin, kırık zincir aktarımı (ANR) işlevini destekleyin
- Görüntü çevirme, görüntü gölgeleme, 3D gürültü azaltma, mobil algılama, sanal odak algılama desteği, gölgeleme alarmı, video donması, anormal bağlantı ve diğer işlevler
- IP67 koruma seviyesini destekleyin
- Beidou / GPS çift modlu konumlandırma desteği
- Kütüphane standartlarını görüntüleme desteği
- Araç hedeflerinin ve personel hedeflerinin tespitini, takibini ve anlık görüntüsünün alınmasını desteklemek
- Kişi/araba sınıflandırması, hızı, yönü çıkarımı
- Plaka, renk, tip, araç rengi, tip, renk derinliği, üretici, alt marka, yıl ve diğer araç özellik analizi desteği
- Ön uç yüz karşılaştırması desteği
- Ön uç plaka karşılaştırması desteği
- Güvenli şehirde yüksek çözünürlüklü ve gerçek zamanlı görüntü kalitesi ve video yapı analiz gerektiren yerler için uygundur

### Boyutlar

Birim:mm



### Teknik Özellikler

IPC2855-Fi7N	
<b>Kamera</b>	
Görüntü Sensörü	8 MP 1/1,8" Satır Taramalı Görüntü Sensörü
Kamera Lensi	10-50 mm yakınlaştırma lensi
Otomatik Diyafram	F 1,3 ila F 1,5 sabit diyafram açıklığıyla PIRIS hassas diyafram kontrolü
Minimum Aydınlatma	Renkli: 0.0001 Lux S/B: 0.0001 Lux, her türlü hava koşuluna uygun renkli görüntüleri destekler
Elektronik Kesici Hızı	1 ~ 1/30000s
Gündüz / Gece	ICR
Geniş Dinamik Aralık	Destekler
Beyaz Dengesi	Manuel / Otomatik
Kazanç Kontrolü	Manuel / Otomatik
Dijital Gürültü Azaltma	3DNR
Arka Işık Kompansasyonu	Destekler
<b>Video Frekansı</b>	
Sıkıştırma Formatı	H.265 (Ana Profil) / H.264 (BaseLine Profili / Ana Profil / Yüksek Profil) / MJPEG
Maks. Çözünürlük	3840x2160
Video Kare Oranı	1 ~ 25fps
Video Kod Oranı	32Kbps ~ 32Mbps
Çoklu Kod Akışı	Üç kod akışı: 3840x2160@25fps + 1080P@25fps + 1080P@25fps + 1080P@25fps Dört yarıda yayın: 1080P@25fps + 1080P@25fps + 1080P@25fps + 1080P@25fps
Kod Hızı Kontrolü	CBR/VBR
Altyazı Ayarları	Saat ve tarih tablosu görüntülenir ve altyazılar ayarlanabilir
Gizlilik Maskeleyme	Destekler
Görüntü Ayarları	Parlaklık, kontrast, doygunluk ve keskinlik
Mobil Algılama	Destekler
Görüntü Çevirme	Yukarı ve aşağı, ortaya, sola ve sağa çevirin
Güçlü Işık Engelleme	Destekler
Oryantasyon Sistemi	GPS / Beidou konumlandırma desteği
<b>Ağ Fonksiyonları</b>	
Kullanıcı Ziyareti Sayısı	20
Ağ Protokolleri	HTTP / TCP / IP protokolünü destekleyin, DHCP, DNS, SIP, RTSP, RTP, RTCP, DDNS, PPPoE, NAT, 802.1X, QoS, UPnP, SMTP ağ protokolünü destekleyecek şekilde genişletilmeli ve IPC çok noktaya yayın teknolojisini desteklemelidir
Uygulama Programlama Depolama	Onvif, SIP TF kart depolamayı ve ANR'yi destekler
<b>Sistem Fonksiyonu</b>	
Sistem Kurtarma	Destekler
Heart beat Fonksiyonu	Destekler
API	SDK, View Library, ve FTP
Güvenlik	Çok seviyeli kullanıcı yönetimi ve şifre koruması
<b>Akıllı Analiz</b>	
Akıllı Analiz	Video Yapılandırılmış Akıllı Analiz Fonksiyonu: 1. Video ekranında personel ve araç hedeflerini otomatik olarak tespit edin ve takip edin 2. Yüz hedeflerinin, personel hedeflerinin, motorlu araç ve araç hedeflerinin en iyi anlık görüntüsünü otomatik olarak yakalayın 3. Yüz özellikleri analiz edilebilir: yaş, cinsiyet, maske, gözlük, yüz ifadesi, duruş, saç stili, saç rengi, şapka vb. 4. Personelin özelliklerini analiz edilebilir: giyim rengi ve doku stili, sırt çantası, bisiklete binme vb. 5. Araç niteliklerinin analizi: plaka, renk, tip, araç rengi, tip, renk derinliği, üretici, alt marka, yıl ve diğer bilgiler 6. Maksimum 5W yüz kitaplığının ön uç yüz karşılaştırmasını destekleyin 7. En büyük 5W plaka kütüphanesinin ön uç plaka karşılaştırmasını destekleyin
<b>Çevresel Arayüz</b>	
Ağ Arayüzü	1 x RJ45, 10Base-T/100Base-TX
Konumlandırma Arayüzü	GPS / Beidou çift standartlı konumlandırma arayüzü
Ses Arayüzü	1 x Line Girişi, 1 x Line Çıkışı
Kontrol Arayüzü	1 x RS485
Alarm Arayüzü	2 x Giriş / 1 x Çıkış
Depolama Arayüzü	1 x Dahilli Depolama Kartı (256GB)
Güç Arayüzü	1 x AC24V, harici adaptörle
<b>Genel Parametre</b>	
Çalışma Sıcaklığı	-40°C ~ 70°C
Bağıl Nem	10% ~ 95%
Koruma Sınıfı	IP67
Kaynak	AC24V
Güç Tüketimi	≤ 36W
<b>Mekanik</b>	
Ağırlık	3 Kg (paket dahil)
Boyutlar	375.1mm x 130mm x 134mm
Kurulum	Çoklu kurulum yöntemleri desteği