

IPC2856-Di7N

8.0MP Kişi ve Araç Tanıma Ağ Tipi Varifokal IR Bullet Kamera

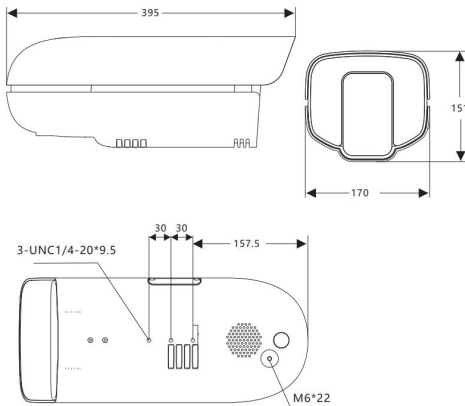


Özellikler

- 1 / 1,2 inç yüksek hassasiyetli çizgi tarama CMOS sensörü
- Dahili çift lens, sabit odaklı lens panoramik izleme, zoom lensli yakın çekim yakalama
- H.265/H.264 / MJPEG video kodlaması
- 0,0005 Lu ultra düşük aydınlatma desteği
- Dahili kızılötesi, sıcak sarı ışık karışık ışık ışığı, parlaklık ayarlanabilir, tekdüze ışık, her türlü hava koşuluna uygun yüz ve plaka ışığını karşılar
- Akıllı pozlama algoritmasını destekleyin, yüzü ve plaka alanını dinamik pozlamayı tanıyan
- Arkadan aydınlatmalı ortam izleme için uygun ultra geniş dinamik desteği
- 2D, 3D dijital gürültü azaltmayı, net ve hassas görüntüleri destekleyin
- Güçlü ışık bastırma, dijital sis, bozulma düzeltme, elektronik sarsıntı önleme ve diğer görüntü iyileştirme işlevlerini destekler
- Mobil algılama, uyarı hattı, bölgesel izinsiz giriş ve diğer davranış analizi ve alarm fonksiyonlarını destekleyin
- Araç hedeflerinin ve personel hedeflerinin tespitini, takibini ve anlık görüntüsünün alınmasını desteklemek
- İnsan yüzü ve personel özellik analizini destekleyin
- Ön uç yüz karşılaştırması desteği
- Ön uç plaka karşılaştırması desteği
- Plaka, renk, tip, araç rengi, tipi ve diğer araç özellikli analizi desteği
- Tek IP, çift kanallı video kaynaklarını yönetir
- GB/T 28181-2016 video ağ standardı, GA/T 1400 görünüm kitaplığı standardı ve FTP protokolü desteği
- Geniş sıcaklık tasarımını destekleyin, sıcaklık aralığı -40°C ~70°C'yi karşılar
- Entegre su geçirmez kapak tasarımı, yeni metal gümüş renk sistemi, zarif görünüm, rahat kurulum
- Yüksek çözünürlüklü gerçek zamanlı görüntü kalitesi ve video yapısal analiz veya personel kontrolü gerektiren kaldırımlar, yol izleme, mekanlar, giriş ve çıkışlar ile karışık trafik sahnelerinin olduğu yerler için uygundur.

Boyutlar

Birim:mm



Teknik Özellikler

Kamera	IPC2856-Di7N
Görüntü Sensörü	PC2856-Di7N: Kanal 1: 8MP, 1/1,2" hedef yüzeyi satır satır tarayan CMOS görüntü sensörü Kanal 2: 4MP, 1/1,8" hedef yüzeyi satır satır tarayan CMOS görüntü sensörü
Kamera Lensi	IPC2856-Di7N: Kanal 1: 15-50mm AF entegre hareket lensi Kanal 2: 4mm sabit odaklı lens
Lens Arayüzü	Kanal 1: entegre hareket arayüzü Kanal 2: M 16
Otomatik Diyafram	Destekler
Minimum Aydınlatma	Renkli: 0.0005Lux with AGC Açık
Elektronik Kesici Hızı	1s ~1/30000s
Yüksek Hızlı	Yüksek Hızlı
Beyaz Dengesi	Manuel / Otomatik
Kazanç Kontrolü	Manuel / Otomatik
Dijital Gürültü Azaltma	2DNR / 3 DNR
Arka Işık Kompanzasyonu	Manuel / Otomatik
Dijital Sis	Destekler
Kenar Düzeltme	Destekler
Elektronik Sarsıntı Önleyici	8YgV_Yf
Güçlü Işık Engelleme	Destekler
Akıllı Pozlama	Destekler
Doldurma Işığı	Dahili kızılötesi ışık, sıcak sarı LED karışık ışık ışığı, ışık mesafesi 50m
Video Frekansı	H.265 (Ana Profil) / H.264 (BaseLine Profil / Ana Profil / Yüksek Profil) / MJPEG
Maks. Çözünürlük	IPC2856-Di7N: Kanal 1: 3840 * 2160 Kanal 2: 2688 * 1520
Video Kare Oranı	1 ~ 25fps
Video Kod Oranı	32Kbps ~ 16Mbps
Çoklu Kod Akışı	IPC2856-Di7N: üç yarıda akış, ana akım 3840 x 2160 + yardımcı akış 111080p + yardımcı akış 21080p
Kod Hızı Kontrolü	CBR/VBR
Gizlilik Maskeleyme	Destekler
Görüntü Ayarları	Parlaklık, kontrast, doygunluk ve keskinlik
Mobil Algılama	Destekler
Görüntü Çevirme	Çevirmek için yukarı ve aşağı / sol / sağ / merkez
ROI (İlgi Bölgesi)	ROI bölgesi geliştirme kodlaması desteği
Ses Fonksiyonları	ADPCM, PCMU (G.711u), PCMA (G.711a), G.722
Sıkıştırma Formatı	ADPCM, PCMU (G.711u), PCMA (G.711a), G.722
Veri Hızı	32Kbps ~ 64Kbps
Ses Fonksiyonları	İki yönlü ses, yankı dengeleme, sessize alma, sessize alma, videoyu karıştırma
Sistem Fonksiyonu	İki yönlü ses, yankı dengeleme, sessize alma, sessize alma, videoyu karıştırma
Sistem Kurlama	Destekler
Heart beat Fonksiyonu	Destekler
API	SDK, View Library, ve FTP
Güvenlik	Çok seviyeli kullanıcı yönetimi ve şifre koruması
Akıllı Analiz	
Davranış Analizi	Mobil algılama, uyarı hattı, alan işgali, alandan ayrılma, ayrılma öğeler, öğelerin alınması ve alınması, personel toplama, alarmı engelleme, sanal odak algılama, sahne değiştirme, sesli alarm vb. 1. Aynı anda 100 yüz algılanıp yakalanabilir 2. yüz izleme ve puanlama, çoklu çerçeve tanıma, en uygun yüzün otomatik tarama çıktısı ve tekrarlanan yakalamayı azaltma 3. 4 diyagram çıktısını destekler: yüz, panoramik sıkıştırma resmi, tüm vücut fotoğrafı, panoramik orijinal görüntü 4. İnsan yüzünün ve personelin tüm vücudunun yapısal özellik analizini destekleyin 5. Maksimum 5W yüz kütüphanesinin ön uç yüz karşılaştırmasını destekleyin
Yüz Algılama ve Tanıma	1. Plaka numarası, rengi, tipi ve araç rengi gibi yapısal niteliklerin analizi 2. En büyük 5W plaka veritabanının ön uç plaka karşılaştırmasını destekleyin
Araç Algılama ve Tanımlama	Yüze ve plakaya dayalı akıllı pozlama desteği
Akıllı Pozlama	1. Yakalanan resimleri yüklemek için görünüm kitaplığını ve FTP protokolünü destekleyin 2. Yakalanan resimlerin aktarımını destekleyin
Ağ Bağlantısı	
Ağ Fonksiyonları	
Kullanıcı Ziyareti Sayısı	20
Ağ Protokolleri	TCP/IP, DHCP, DNS, DDNS, PPPoE, NAT, 802.1X, QoS, UPnP, SMTP
Ağ Bağlantı Standardı	ONVIF, Ulusal standard (SIP), CGI
Depolama Fonksiyonu	TF kart depolamayı ve ANR'yi destekler
Sistem Fonksiyonları	
Sistem Kurlama	Destekler
Heart Beat Fonksiyonu	Destekler
API	SDK
Güvenlik	Çok seviyeli kullanıcı yönetimi ve şifre koruması
Çevresel Arayüz	
Ağ Arayüzü	1xRJ45, 10M/100M/1000M uyarlanabilir
Konumlandırma Arayüzü	GPS / Beidou gift standardı konumlandırma arayüzü
Ses Arayüzü	2xLine Giriş, 1xLine Çıkışı, 2 x Mikrofön, 1 x Hoparlör
Kontrol Arayüzü	1xRS485
Alarm Arayüzü	3 x Giriş / 2 x Çıkış
Video Arayüzü	/
Depolama Arayüzü	1 x Dahili Depolama Kartı (1TB)
Güç Arayüzü	1 x AC24V ve harici bir adaptörle bağlanır
Güç Dönüşü	Çıkışı göndermek için 1 DC12V 0.4A güç kaynağı geri
Genel Parametre	
Çalışma Sıcaklığı	-40°C ~ 70°C
Bağıl Nem	10% ~ 95%
Koruma Sınıfı	IP67
Kaynak	AC24V