

IPC545-T362-NL5-R4225Z-TU

4.0MP HD Termal & Optik Multi Sensör Lazer PTZ Kamera



Teknik Özellikler

Model	IPC545-T362-NL5-R4225Z-TU
Kamera	
Sensör	1/1.8" 4MP progressive tarama CMOS
Çözünürlük	Birincil Yayın: 50Hz: 25fps (2688×1520, 1920×1080, 1280×720) 60Hz: 30fps (2688×1520, 1920×1080, 1280×720) 60Hz: 30fps (2688×1520, 1920×1080, 1280×720)
	İkincil Yayın: 50Hz: 25fps (1920×1080, 1280×720, 704×576, 352×288) 60Hz: 30fps (1920×1080, 1280×720, 704×480, 352×240)
Minimum Aydınlatma	Renkli: 0.005 Lux @ (F1.2, AGC Açık) S/B: 0.0005Lux @ (F1.2, AGC Açık), 0Lux Lazer Açık
S/N Oranı	≥57dB
WDR	Destekler
Gündüz / Gece	ICR rengi siyaha Otomatik / Manuel
Elektronik Kesici Hızı	1~1/30,000s
Beyaz Dengesi	Otomatik / Manuel / Takip / Dış Mekan / İç Mekan / Dış Mekan Otomatik
Görüntü Geliştirme	Optik buğu giderme, dijital buğu giderme, ultra geniş dinamik aralık, optik görüntü sabitleme, elektronik buğu giderme, güçlü ışık bastırma, 3D gürültü azaltma, vb.
Görüntü Ayarları	Parlaklık, kontrast, doygunluk, keskinlik ayarı, koridor modu desteği, yanıtma
Sıkıştırma Formatı	H.265(MP)/H.264(HP/MP/BP)/MJPEG/JPEG
Ses Sıkıştırma Formatı	PCMA (G.711a)/PCMU (G.711mu)/PCM/AAC/MPEG2-Layer2
Depolama	1 x SD Kart, Maks. 256GB desteği
Ağ Protokolleri	TCP/IP, UDP, ICMP, HTTP, HTTPS, FTP, DHCP, DNS, RTP, RTSP, RTCP.
Bağlantı Protokolü	ONVIF, SDK, Ulusal standart (GB/T 28181-2011), CGI
Eş Zamanlı Canlı Görüntüleme	20 istemciye kadar
Kullanıcı Yönetimi	Maks.20 Kullanıcı, Seviye 2 (Admin ve Kullanıcı)
Tarayıcı	Internet Explorer, Edge, Google Chrome, Mozilla Firefox
Akıllı Fonksiyonlar	
Yangın Algılama	Destekler
Zoom Eşleştirme	Destekler
Akıllı Alarm	Ağ Bağlantı Kaybı, IP Adres Çakışması, Disk Hatası, Yetkisiz Erişim, Anormal Sıcaklık ve Yanma Uyarısı
Akıllı Analiz	Akıllı Video analizi, Sanal Çit İhlali, Sınır Geçiş, İlgil Mühale
Alarm Tetikleme	Kayıt / Anlık Fotoğraf Çekimi / Email / PTZ Eşleştirme / Alarm Çıkışı
Lens	
Fokal Uzunluk	f= 6~336mm, 62x optik zoom, optik sis penetrasyonunu destekler
Açıklık	P-iris Otomatik Diyafram, F2.8~6.5
Yatay görüş alanı	29.1°~0.5° (geniş açılı-yakın çekim)
Dikey görüş alanı	18.1°~0.3° (geniş açılı-yakın çekim)
Optik Görüntü Sabitleme	Destekler
Optik Sis Penetrasyonu	Destekler
Minimum Obje Mesafesi	5m
Fokus Mod	Otomatik/Manuel/Tek Seferlik Otomatik
Termal Kamera	
Sensör Tipi	VOx soğutulmamış FPA dedektörü
Çözünürlük	Birincil Yayın: 60Hz: 30fps (1280×1024, 800×600, 640×512) F1.09 ~ F1.5
	İkincil Yayın: 50Hz: 25fps (640×512, 384×288)
Piksel Aralığı	12µm
Spektral Aralık	8-14µm
Kare Hızı	50Hz
Termal Görüntüleme Lensi	25-225 mm motorize zoom Görüş Alanı : 3.9° × 3.1° ~ 34.2° × 27.6°
Gürültü Eşdeğer Sıcaklık Farkı (NETD)	40mK (@25°C, F#1.0, 0.25Hz)
Renk Paleti	Siyah sıcak/beyaz sıcak ve diğer sözde renkler, seçilebilir 20 mod
Fokus Mod	Otomatik/Manuel/Tek Seferlik Otomatik
Uzaysal Çözünürlük	0.053-0.480 mrad

Özellikler

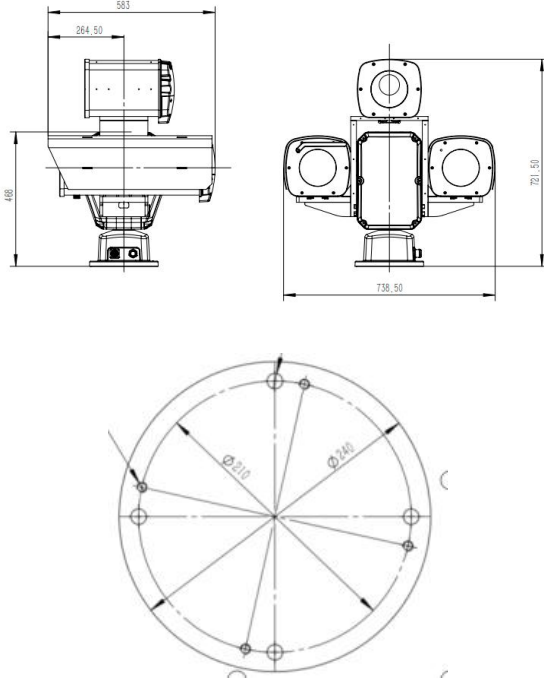
- 1/1.8 inç 4 MP Progressive Tarama CMOS Sensör
- H.265/H.264/MJPEG/JPEG video kodlama, 2688x1520@25fps HD gerçek zamanlı video
- 62x yüksek performanslı, motorize lens, optik görüntü sabitleme, optik sis giderme
- 12 µm vanadyum oksit soğutmasız termal görüntüleme dedektörü, ana akış 1280x1024
- Lazer dolgu ışığı, kamera ve lazer ışığı senkronize eşleştirme algoritması, 7 km'ye kadar aydınlatma menzili desteği
- Optik sis giderme, optik görüntü sabitleme, ultra geniş dinamik, arka ışık dengeleme, güçlü ışık bastırma, 3D gürültü giderme ve diğer görüntü iyileştirme işlevlerini destekler
- Hareket algılama, sanal çit ihlali, alan ihlali ve diğer video analitiği akıllı alarm özelliklerini destekler
- Pan-tilt, çoklu korumalara sahip, boşluksuz sonsuz dişli tahrik yapısı kullanır. Güçlü rüzgarlara dayanıklı, sorunsuz ve güvenilir çalışma
- Pan-tilt, yüksek hassasiyetli servo sistemi kullanır, bakım gerektirmez, 0,003°'ye kadar doğruluk
- Pan-tilt, radar tetiklemeli izlemeyi destekler, pan-tilt dönüş hızı sınıfı 65535'tir, hız çözünürlüğü 0,01°/s'den daha iyidir
- Enlem/boylam, azimut ve diğer bilgilerin veri toplanmasını destekler
- Yakınlaştırma oranı ölçekleme işlevini destekler, dönüş hızı lens yakınlaştırma faktörüne göre otomatik olarak ayarlanabilir
- GB/T 17626.5 Sınıf 4 standardına uygun TVS 6000V yıldırım, aşırı gerilim ve geçici akım koruması
- Korozyona dayanıklı: ASTM B117/ISO 9227 (2000 saat), nakliye/sınıflandırma kurum standartlarına uygundur
- IP66 su ve toz geçirmezlik derecesi
- GB/T 28181-2016 ve GB 35114-2017 ile ilgili standartlara uygundur
- Özellikle şu alanlarda uygulanır: ormanlar, sınır ve kıyı savunması, meralar, limanlar, askeri tesisler ve geniş alan gözetimi gerektiren diğer önemli yerler gibi geniş açılı izleme ile karanlık veya ışık kesintili ortamlarda geniş alan gözetimi gerektiren mekanlar.

IPC545-T362-NL5-R4225Z-TU

4.0MP HD Termal & Optik Multi Sensör Lazer PTZ Kamera

Boyutlar

Birim:mm



Teknik Özellikler

PTZ	
Drivetrain	Boşluksuz sonsuz dişli yapısı, güç kesildiğinde kendi kendini kilitlet, rüzgara ve depreme dayamaktadır.
Yatay Aralık	360° sürekli dönüş
Yatay Hız	0.01°~ 60°/s
Dikey Aralık	-60° ~ +60°
Tilt Hızı	0.01°~ 15°/s
Hassas Kontrol	Servo PTZ sistemi bakım gerektirmez ve 0.003° kontrol hassasiyetini korur
Orantsal Zoom	Destekler
Preset	256
Devriye	8
Kapanma Hafızası	Destekler
İzleme Özelliği	Destekler
3D Konumlandırma	Destekler
Açı Dönüşü	Destekler
Hassas Konumlandırma	Destekler
PTZ limit	Destekler
Tarama Modu	Ön Ayar / Tur / Devriye Taraması / Doğrusal Tarama / Desen
Silecek	Destekler
Uzaktan Kapatma ve Yeniden Başlatma	Destekler
Lazer	
Lazer Dalga Boyu	808nm
Güç	20W
Lazer Mesafesi	7km
Lazer Mesafe Ölçümü	7km
Lazer Açısı	0.3~40°, kamera ve lazer ışığı açıları senkronize olarak değişir
Lazer Ayarı	Lazer merkezlemesini uzaktan düzletebilen elektrikli ayar mekanizmasıyla donatılmıştır
Akıllı Özellikler	
Akıllı Analiz	Sabotaj / Giriş İhlali / Çıkış İhlali / Şüpheli Objeler / Kayıp Objeler / Aşırı Kalabalık
Arayüz	
Çalışma Voltajı	1×DC48V ± %15
Ethernet	1 × RJ45 10M/100M Ethernet port
Ses Giriş / Çıkış	1× Ses Girişi, 1× Ses Çıkışı
Alarm Giriş / Çıkış	7× Alarm Girişi, 2× Alarm Çıkışı
Kontrol	1 × RS485
Diğer arayüzler	1× Beidou/GPS konumlandırma anteni
Genel Parametreler	
Çalışma Isısı	-40 °C ~70 °C
Nem Oranı	10% to 95%
Koruma Sınıfı	IP66, TVS 6000V yıldırım koruması, aşırı gerilim koruması ve dalgalanma koruması, GB/T17626.5 Seviye 4 standardına uygundur
Güç Kaynağı	Güç kaynağı voltajı: DC48V, güç tüketimi: bekleme gücü tüketimi 80W; maksimum güç tüketimi 210W
Mekanik	
Ağırlık	70kg
Boyutlar	746 mm × 748 mm × 437mm (W×H×L)
Görünüm Rengi	Beyaz/Haki
Kurulum	Koltuğun montajı için sabit bir montaj platformuna ihtiyaç vardır.