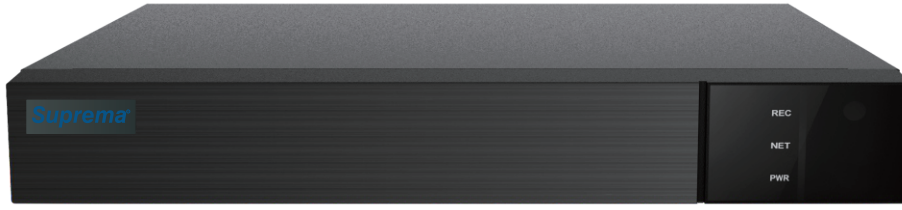


16 Kanal Hibrit DVR



SP-2116NS-HL-H

Produced by **TVT**



HD Çıkışı



DDNS



Ağ



PTZ



Ses



Mikrofon



Mobil



CMS



USB



Mouse



E-mail

Bu ürün serisi, analog ve IP kameraları aynı anda bağlayabilir ve standart H.265 yüksek profilli sıkıştırma formatını ve gelişmiş SOC tekniğini kullanarak her kanalda gerçek zamanlı kayıt sağlar ve sistemin olağanüstü sağlamlığını gerçekleştirir.

Bu seri, 16 kanal video girişi, 1 kanal ses girişi ve aynı anda 16 kanal oynatmayı destekler.

Ürün serisi, ev, finans, ticaret, işletme, ulaşım ve devlet gibi farklı güvenlik gereksinimlerini karşılayabilir.



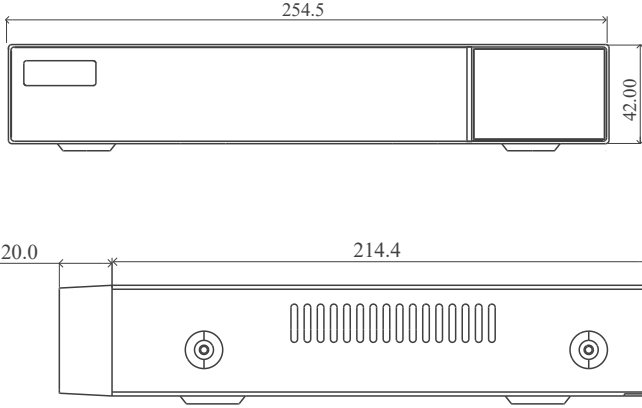
Teknik Özellikler

Model		SP-2116NS-HL-H
Sistem	İşletim sistemi	Gömülü Linux
Görüntü	Analog Video Girişi	BNC × 16
		BNC Arayüzü (1.0Vp-p; 75Ω)
		TVI/AHD/CVI: 1080P/720P @30fps; CVBS desteği
	IP Video Çıkış	2 Kanal (Maks. 18CH)
		Maks. 5MP@25fps
	Toplam Giriş	18 Kanal
	Çıkış	HDMI × 1 : 1920 × 1080 / 1280 × 1024 / 1024 × 768 VGA × 1 : 1920 × 1080 / 1280 × 1024 / 1024 × 768 BNC × 1 : CVBS(used as the main or spot output)
	Sıkıştırma Formatı	H.264/H.265
Çoklu Ekran Görüntüleme	1/4/6/8/9/13/16/25	
Ses	Giriş	RCA × 1
	Çıkış	RCA × 1 (doğrusal, 600Ω)
	Çift Yönlü Ses	Birinci kanal ses girişini kullanın
	Sıkıştırma Formatı	G.711(U/A)
Kayıt	Çözünürlük	1080P Lite/ 720P/ 720P Lite/ WD1
	Frame Rate	Analog Kanal: 1080P Lite/720P/WD1: 25fps/30fps (PAL/NTSC) (yalnızca 1 Kanal destekler) 1080P Lite/720P/WD1: 12fps/15fps (PAL/NTSC) (diğer kanallar destekler) 720P Lite: 25fps / 30fps (PAL/NTSC) IP Kanal: 25fps/30fps (PAL/NTSC)
	Veri Hızı	32Kbps ~ 4Mbps
Oynatma	Oynatma	16 Kanal
	Arama	Zaman dilimi / zaman / olay / etiket araması
	Akıllı Arama	Belirli bir zaman dilimindeki kamera kayıtlarını göstermek için renkleri vurgulayın; farklı renkler farklı kayıt olaylarını ifade eder.
	Fonksiyonlar	Oynat, duraklat, ileri sar, geri sar, dijital yakınlaştırma vb.
Alarm	Mod	Manuel, hareket, istisna, akıllı olay
	Giriş	Desteklenmiyor
	Çıkış	Desteklenmiyor
Ağ	Arayüz	RJ 45 100Mbps × 1
	Protocol	TCP/IP, HTTP, HTTPS, 802.1x, DHCP, DDNS, FTP, RTP, RTSP, RTCP, NTP, UPnP, SMTP, IPv6, IPv4, UDP, WebSocket, PPPoE, SNMP, IGMP
	Giriş Bant Genişliği	16Mbps(maks. 80Mbps)
	Çıkış Bant Genişliği	80Mbps
	İstemci Bağlantısı	En fazla 10 kullanıcı erişebilir.
Mobil Cihaz	İşletim Sistemi	iOS, Andriod
Depolama	HDD	SATA × 1, Maks. 8TB
Yedekleme	Yerel Yedekleme	U disk, USB mobil HDD
	Ağ Yedeklemesi	Destekler
Port	RS 485	Desteklenmiyor
	USB	USB 2.0 × 2
	Uzaktan Kumanda	Opsiyonel
Diğer	Güç Kaynağı	DC12V /2A
	Güç Tüketimi	≤ 10W (HDD hariç)
	Boyutlar (mm)	255 × 234 × 42 (W × D × H)
	Çalışma Ortamı	-10~50°C, %10~%90 (nem)
	Sertifika	CE, FCC
	Çevresel Koruma	AB RoHS, WEEE, REACH Direktifleri

Özellikler

- TVI/CVI/AHD 1080P/720P analog video girişini destekler
- Varsayılan olarak 2 kanallı 5MP / 4MP / 3MP / 1080P / 960P / 720P IP video girişini destekler
- 16 kanallı analog video girişi, 16 kanallı IP video girişine dönüştürülebilir
- H.265/H.264 kodlama
- Sezgisel ve kullanıcı dostu Grafik Kullanıcı Arayüzü (GUI), pencere stili fare ile işlem
- Çok modlu kayıt: manuel / zamanlı / hareket / yapay zeka kaydı
- Oynatma: 16 kanal eş zamanlı oynatma
- Arama: zaman dilimi, zaman, olay, etiket araması
- USB, ağ vb. üzerinden hızlı ve esnek yedekleme
- Pentaplex: önizleme, kayıt, oynatma, yedekleme ve uzaktan erişim
- DHCP, DDNS, PPPoE ağ protokolü
- Web veya CMS üzerinden uzaktan kontrol: önizleme, oynatma, yedekleme, PTZ ve yapılandırma
- Mobil cihaz ile uzaktan ağ iletimini ve uzaktan gözetimi destekler Cihaz
- Yetkilendirme yönetimi, kayıt incelemesi ve cihaz durumu incelemesi
- 1080P çıkış desteği, gerçek yüksek çözünürlüklü ekran
- PTZ ön ayarı ve otomatik seyir desteği, 255'e kadar ön ayar ve 8 seyir
- NAT fonksiyonu ve mobil telefonlarla QR kod tarama desteği
- iOS ve Android işletim sistemli akıllı telefonlarla güçlü mobil gözetim

Boyutlar



Arka Panel

SP-2116NS-HL-H

