

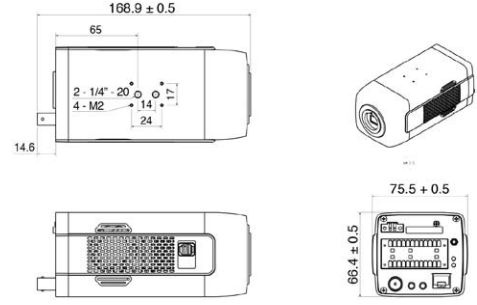
Akıllı Takip ve Tanımlama Sistemi



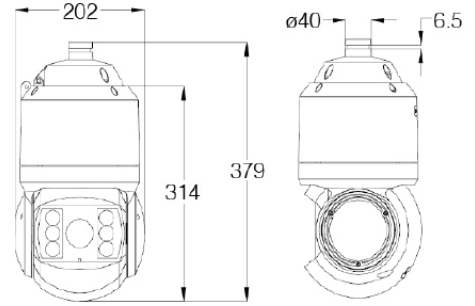
Boyutlar

Birim:mm

IPC121-BI5N



IPC425-i020-N



Özellikler

- Panoramik görünüm modü ve hedef konularının belirlenmesi için 1 adet Box Kamera
- Bireysel hedefler üzerinde takip ve zoom fonksiyonları için maksimum 3 adet PTZ kamera
- Dahili Takip Algoritması
- Geniş açık boş alanlar için PTZ takip fonksiyonu
- Yüksek doğruluk oranı ile çoklu hedef takibi
- Yüksek güvenlik seviyesi ile koruma alanı oluşturma
- Maksimum 60 hareketli hedef
- Maksimum 10000 M² kapsama alanı
- Yüksek hızlı hedef değiştirme
- Hedef yakalama ve karakter tanımlama
- SDK desteği

Teknik Özellikler

	IPC121-Bi5N
Kamera	
İmaj Sensörü	1/1.9" Progressive tarama CMOS
Çözünürlük	2.0 Megapiksel
Minimum Aydınlatma	Renkli: 0.002Lux @ (F1.2, AGC Aktif iken) S/B: 0.002Lux @ (F1.2, AGC Aktif iken)
Elektronik Kesici Hızı	1/7.5 ~ 1/16,000s
Gündüz / Gece	Oto (ICR) / Renkli / S/B
S/N Oranı	>60dB
Beyaz Dengesi (AWB)	Otomatik / Manuel
Kazanç Kontrolü (AGC)	Otomatik / Manuel
Arka Işık Kompansasyonu	Kapalı / BLC / HLC
Lens	
Montaj Tipi	C / CS
Fokal Uzunluk	3.6 ~ 10mm @ F1.5 manuel varifokal lens
Görüntü	
Sıkıştırma Formatı	H.264
Görüntü Çözünürlüğü	Ana Akış: 1080p Alt Akış: D1
Kare Oranı	Ana Akış: 1080p@25fps Alt Akış: D1@25fps
Veri Hızı	32kbps ~ 16Mbps
Veri Hızı Kontrolü	VBR / CBR
Çoklu Akışlandırma	Destekler
Altyazı	Tarih ve Saat / Alarm / Özelleştirilmiş
Video Sabitleme	Destekler
İlgi Bölgesi	Destekler
Dijital Gürültü Azaltma	3D Gürültü Azaltma
Koruma Alanı	
Koruma Alanı Seviyesi	Maksimum 3 seviye. Her seviye için 8 bölge
Bölgesel Koruma	8 Bölge koruma alanı
Koruma Planlama	Devredici / Sürekli / Planlı
Alarm Altyazı	Özelleştirilmiş alarm altyazı desteği
Akıllı Takip	
Mesafe	Maks 120m
Hedef Saptama	Aynı anda maksimum 60 hedef
İzleme Modu	Otomatik / Yan Otomatik
PTZ Kamera Model	IPC421-i020-N1 / IPC425-i020-N Destekler
PTZ Kamera Sayısı	Maksimum 3 PTZ kamera desteği
Hedef Takibi	Maks. 3 PTZ kamera sayısına bağlı olarak
Hedef İzleme Süresi	Min. 5s / Özelleştirilmiş
Ağ	
Ağ Protokolleri	TCP/IP, UDP, HTTP, DHCP, DNS/DDNS, RTP/RTCP, RTSP, PPPoE, FTP, VSIP, UPnP, 802.1x, NAT, QoS, SMTP, IPv4, IPv6 (opsiyonel)
Kullanıcı Arayüzü	IPC Control (IE, Firefox, Chrome)
Maks. Kullanıcı Erişimi	Maks. 10 Kullanıcı (2 Dahilli Kullanıcı İçerir)
Uygulama Programlama	Onvif (Profile S), GB/T 28181-2011, API, CGI
Otomatik Ağ Kurtarma (ANR)	Destekler
Arayüzler	
Ethernet	10/100M, RJ45 Portu
Ses Giriş / Çıkış	1 x Line Giriş / 1 x Line Çıkış
Kontrol	3 x RS485, 1 x RS232
Alarm Giriş / Çıkış	2 x Giriş / 1 x Çıkış
Video Çıkış	1 x BNC, 1.0V [p-p] / 75Ω
Dahilli Depolama	TF Kart Slotu, 128GB Kapasiteye kadar
Genel Parametreler	
Çalışma Isısı	-40°C ~ 70°C / -40°F ~ 158°F
Nem Oranı	10% ~ 95%
Güç Gereksinimleri	
Çalışma Voltajı	12V DC ± 10% / 2A
Güç Tüketimi	Maks. 20W
Mekanik	
Ağırlık	0.65kg / 1.4lb (Brüt)
Boyutlar	168.9 x 75.5 x 66.4mm / 6.65" x 2.98" x 2.62"

	Aksesuarlar
	1 x Lens (RICOM HV03610D-IR-S)
	1 x Housing (CH-111)
	1 x Universal joint (CM-W12)
	1 x Power adapter (36W DC)
	1 x Box camera bracket (DM-W15)
	n x PTZ camera bracket (DM-W43, n is the number of tracking PTZ camera)
	Takip için özel ayak(DM-W55, Takip sistemleri için özel dizayn, CM-W15 ve DM-W43 değiştirilir)
Opsiyonel	Dağıtım kutusu (ITSBOX100)

	IPC425-i020-N
Kamera	
İmaj Sensörü	1/2.8" Progressive tarama CMOS
Çözünürlük	2.0 Megapiksel
Minimum Aydınlatma	Renkli: 0.005Lux @ (F1.4, AGC Aktif iken) S/B: 0.0005Lux @ (F1.4, AGC Aktif iken)
Elektronik Kesici Hızı	1 ~ 1/4,000s
Gündüz / Gece	Oto (ICR) / Renkli / S/B
S/N Oranı	>52dB
Beyaz Dengesi (AWB)	Otomatik / Manuel
Kazanç Kontrolü (AGC)	Otomatik / Manuel
Arka Işık Kompansasyonu	Off / BLC / WDR
Lens	
Fokal Uzunluk	4.4 ~ 132mm, 30x Optik
Zoom Hızı	Yaklaşık 3s (Optik)
Görüntü Açısı	63.4° ~ 2.3° (Wide-Tele)
Min. Nesne Uzaklığı	300 ~ 1500mm (Wide-Tele)
Maks. Açıklık Oranı	F1.4 (Wide) / F4.6 (Tele)
Fokus Kontrolü	Oto / Manuel / Yan Otomatik
Infrared	
IR LED Sayısı	12 IR LED Array
IR Mesafesi	120 ~ 180m
IR Karakteristiği	Zoom oranına göre otomatik ayarlanır
PTZ	
Pan / Tilt Aralığı	360° Sürekli / -15° ~ 90°
Manuel Pan Hızı	0.1° ~ 200°/s; Pan preset Hızı: 220°/s
Manuel Tilt Hızı	0.1° ~ 150°/s; Tilt preset Hızı: 200°/s
Orantısal Zoom	Pan / Tilt hızı zoom geçişliliğine göre otomatik olarak ayarlanabilir.
Preset	256
Kapanma Hafızası	Enerji gidip geldiğinde cihaz konfigürasyonu aynı kalır.
Otomatik Tur	Destekler
PT Limit	Manuel / Tarama / Pan
3D Konumlandırma	Mouse ile PTZ kontrolü
Silecek	Destekler
Görüntü	
Sıkıştırma Formatı	H.264
Görüntü Çözünürlüğü	Ana Akış: 1080p Alt Akış: D1
Kare Oranı	Ana Akış: 1080p@25fps Alt Akış: D1@25fps
Veri Hızı	32kbps ~ 16Mbps
Veri Hızı Kontrolü	VBR / CBR
Çoklu Akışlandırma	Destekler
Altyazı	Tarih ve Saat / Alarm / Yönlendirme / Özelleştirilmiş
Hareket Algılama	Destekler
Video Sabitleme	Destekler
İlgi Bölgesi	Destekler
Dijital Gürültü Azaltma	3D Gürültü Azaltma
Görüntü Evirme	Flip / Mirror
Tanımlama Fonksiyonları	
Hedef Yakalama Modu	Otomatik
Fotoğraf Çekme Adedi	1 ~ 5
Hedef Karakteristiği	Tip / Görünme zamanı/ Ayrılma zamanı / Yönlendirme / Renk / Hiz seviyesi / Boyut
Ağ	
Ağ Protokolleri	TCP/IP, UDP, HTTP, DHCP, DNS/DDNS, RTP/RTCP, RTSP, PPPoE, FTP, VSIP, UPnP, 802.1x, NAT, QoS, SMTP, IPv4, IPv6 (opsiyonel)
Kullanıcı Arayüzü	IPC Control (IE, Firefox, Chrome)
Maks. Kullanıcı Erişimi	Maks. 10 Kullanıcı (2 Dahilli Kullanıcı İçerir)
Uygulama Programlama	Onvif (Profile S), GB/T 28181-2011, API, CGI
Otomatik Ağ Kurtarma (ANR)	Destekler
Alarm	
Alarm Tetikleme	Ağ Bağlantı Kaybı / Hareket Algılama
Alarm Olayları	Alarm Raporu / Metin Yerleşimi / Harici Çıkış / Email Notifikasyonu
Arayüzler	
Ethernet	10/100M, RJ45 Portu
Ses Giriş / Çıkış	1 x Line Giriş / 1 x Line Çıkış
Kontrol	1 x RS485
Alarm Giriş / Çıkış	4 x Giriş / 2 x Çıkış
Video Çıkış	1 x BNC, 1.0V [p-p] / 75Ω
Dahilli Depolama	TF Kart Slotu, 128GB Kapasiteye kadar
Genel Parametreler	
Çalışma Isısı	-40°C ~ 70°C / -40°F ~ 158°F
Nem Oranı	10% ~ 95%
Koruma Sınıfı	IP66, TVS 6000V yıldırım koruması, geçici voltaj dalgalanmalarına karşı koruma
Çiç Gereksinimleri	
Çalışma Voltajı	24V AC / 4A (Adaptör dahildir)
Güç Tüketimi	Maks. 60W (İsticci ve IR Aktif iken)
Mekanik	
Ağırlık	8kg / 17.6lb (Brüt)
Boyutlar	Φ214 x 379mm / Φ8.43" x 14.92"