

IPC2232-AN-DL

2.0MP HD Ağ Tipi Vandal-Proof Dome Kamera



Özellikler

Mükemmel Görüntü Kalitesi

- 2 Megapiksel 1/2.8" progressive tarama CMOS sensor
- 1080p@30fps, Yüksek Çözünürlük ve Akıllı Resimleme
- H.264 Sıkıştırma teknolojisi, %30 daha fazla Bant Genişliği ve Depolama
- 0.05 lux ışık şiddetinde renkli görüntü
- WDR desteği / 3D gürültü azaltma / Oto Iris (Sadece - DL1 modelinde)

Vandal-Proof

- IK10 @ 50J çarpışma şiddeti üstünde

Kurulum ve Uygulama Çeşitliliği

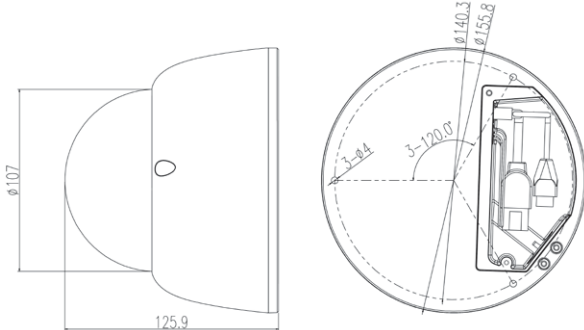
- 90°, 180°, 270° görüntü döndürme desteği
- Varifokal lens (Sadece - DL1 modelinde)

Diğer Fonksiyonlar ve Özellikler

- 128 GB TF Kart desteği, Otomatik Ağ Kurtarma Desteği (ANR)
- Çift Yönlü Ses / Alarm giriş ve çıkışı / RS485
- İkil Akışlandırma (1080p + D1)
- -30°C ~ 60°C Çalışma Isısı
- IK10

Boyutlar

Birim:mm



Teknik Özellikler

Kamera	IPC2232-AN(-DL1, -DL3, -DL4)
İmaj Sensörü	1/2.8" progressive tarama CMOS
Çözünürlük	2.0 Megapiksel
Minimum Aydınlatma	Renkli: 0.05lux @ (F1.6, AGC Aktif iken) S/B: 0.005lux @ (F1.6, AGC Aktif iken)
Elektronik Kesici Hızı	1/10 ~ 1/10,000s
Gündüz / Gece	Oto (ICR) / Renkli / S/B
Geniş Dinamik Aralık (WDR)	Dijital WDR
S/N Oranı	>50dB
Beyaz Dengesi (AWB)	Otomatik / Manuel
Kazanç Kontrolü (AGC)	Otomatik / Manuel
Arka Işık Kompansasyonu	Kapalı / BLC / WDR
Lens	
Montaj Tipi	-DL1: Ø14 -DL3, DL4: M12
İris	-DL1: Otomatik İris (DC drive) -DL3, DL4: Sabit İris
Fokal Uzunluk	-DL1: 2.8 ~ 12mm @ F1.6 manuel varifokal lens -DL3: 2.8mm -DL4: 2.1mm
Görüntü Açısı	-DL1: 87.6.6° ~ 31.3° -DL3: 101° -DL4: 134°
Ayarlama Açısı	Pan: 0° ~ 355° / Tilt: 0° ~ 75° / Rotasyon: 0° ~ 355°
Görüntü	
Sıkıştırma Formatı	H.264 / MJPEG
Görüntü Çözünürlüğü	Ana Akış: 1080p Alt Akış: D1
Kare Oranı	Ana Akış: 1080p@30fps Alt Akış: D1@30fps
Veri Hızı	64kbps ~ 8Mbps
Veri Hızı Kontrolü	VBR / CBR
İkil Akışlandırma	Destekler
Altyazı	Tarih ve Saat / Alarm / Özelleştirilmiş
Gizlilik Maskeleyme	4 Bölge
Hareket Algılama	4 Bölge
Video Sabitleme	Destekler
Dijital Gürültü Azaltma	3D Gürültü Azaltma
Görüntü Evirme	Flip / Mirror / 90°, 180°, 270° açılarında
Ses	
Sıkıştırma Formatı	G.711a / G.711u / ADPCM / G.722 / AAC-LC
Veri Hızı	32kbps ~ 64kbps
Ses Fonksiyonları	Çift Yönlü Ses / AEC / Ses Kayıt / Sessiz (Giriş) / Sessiz (Çıkış)
Ağ	
Ağ Protokolleri	TCP/IP, UDP, HTTP, DHCP, DNS/DDNS, RTP/RTCP, RTSP, PPPoE, FTP, VSIP, IPv4, IPv6, NTP, SNMP (opsiyonel)
Kullanıcı Arayüzü	IPC Control (IE)
Maks. Kullanıcı Erişimi	Maks. 10 Kullanıcı (2 Dahili Kullanıcı İçerir)
Uygulama Programlama	ONVIF (Profile S), GB/T 28181-2011, API, CGI
Otomatik Ağ	Destekler
Kurtarma (ANR)	
Alarm	
Alarm Tetikleme	Hareket Algılama / Alarm Girişi
Alarm Olayları	Alarm Altyazı / Anlık Fotoğraf Çekimi / Harici Çıkış
Arayüzler	
Ethernet	10/100M, RJ45 Portu
Ses Giriş / Çıkış	1 x Line Giriş / 1 x Line Çıkış
Kontrol	1 x RS485
Alarm Giriş / Çıkış	1 x Giriş / 1 x Çıkış
Dahili Depolama	TF Kart Slotu, 128GB Kapasiteye kadar
Genel Parametreler	
Çalışma Isısı	-30°C ~ 60°C / -22°F ~ 140°F
Nem Oranı	10% ~ 95%
Koruma Sınıfı	IK10+ @50J
Güç Gereksinimleri	
Çalışma Voltajı	12V DC ± 10%
Güç Tüketimi	Maks. 11W
Mekanik	
Ağırlık	1 kg / 2.2lb (Brüt)
Boyutlar	Ø155.8 x 125.9mm / Ø6.14" x 4.96"