

IPC2255-Gi4N

İnsan Tanımlama HD Ağ Tipi Varifokal IR Bullet Kamera



Özellikler

Mükemmel Görüntü Kalitesi

- 2.0 Megapiksel 1/1.9" Progressive Tarama CMOS Sensör
- 1080p@30fps, Yüksek Çözünürlük ve Akıllı Resimleme
- 0.001lux ışık şiddetinde renkli görüntü
- WDR / HLC / 3D gürültü azaltma

Tanım Fonksiyonları

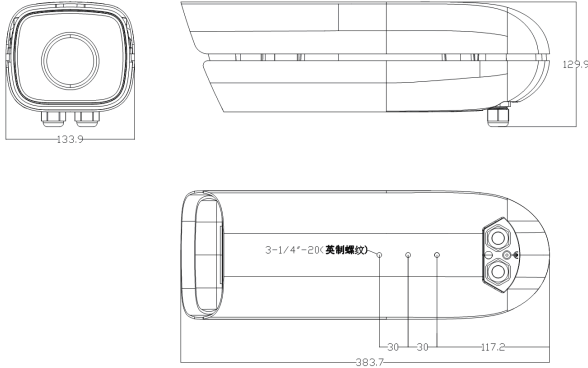
- Aynı anda 18 hedef
- Hedef yakalama ve karakter tanımlama
- Çift yönlü kişi sayma
- Dahili resim karşılaştırma algoritması, en iyi resim seçimi
- Akıllı yüz tanıma (yüksek pozlama)

Diğer Fonksiyonlar ve Özellikler

- 128 GB TF Kart desteği, Otomatik Ağ Kurtarma Desteği (ANR)
- Çift yönlü ses / Alarm girişi ve çıkışı / Video çıkışı / RS485
- -40°C ~ 60°C çalışma sıcaklığı
- IP66 Koruma sınıfı

Boyutlar

Birim:mm



Teknik Özellikler

IPC2255-Gi4N	
Kamera	
İmaj Sensörü	1/1.9" Progressive tarama CMOS
Çözünürlük	2.0 Megapiksel
Minimum Aydınlatma	Renk: 0.001Lux @ (F1.4, AGC Açık iken) S/B: 0.0001Lux @ (F1.4, AGC Açık iken)
Elektronik Kesici Hızı	1/7.5 ~ 1/16,000s
Gündüz / Gece	Oto (ICR) / Renkli / S/B
Geniş Dinamik Aralık	Dijital WDR
S/N Oranı	52dB
Beyaz Dengesi	Otomatik / Manuel
Kazanç Kontrolü	Otomatik / Manuel
Arka Işık Kompansasyonu	Kapalı / WDR / BLC / HLC
Lens (İçermez)	
Oto İris	DC drive
Fokal Uzunluk	15 ~ 50mm @ F1.4 motorize varifokal lens
Fokus Kontrol	Manuel / Yarı Otomatik / Otomatik
Infrared	
IR Mesafesi	100m
IR Karakteristiği	Smart IR
Görüntü	
Sıkıştırma Formatı	H.265 / H.264
İmaj Çözünürlüğü	Ana Akış: 1080p Alt Akış: D1
Kare Oranı	Ana Akış: 1080p@30fps Alt Akış: D1@30fps
Veri Hızı	32kbps ~ 16Mbps
Veri Hızı Kontrolü	VBR / CBR
Çoklu Akışlandırma	Destekler
Altyazı	Tarih ve Saat / Alarm / Özelleştirilmiş / Yönlendirme
Gizlilik Maskeleyme	4 Bölge
Hareket Algılama	4 Bölge
Video Sabitleme	Destekler
Dijital Gürültü Azaltma	3D gürültü azaltma
Görüntü Evirme	Flip / Mirror
Ses	
Sıkıştırma Formatı	G.711a / G.711u / ADPCM / G.722 / AAC-LC / G.722.1c
Veri Hızı	32kbps ~ 64kbps
Ses Fonksiyonları	Çift yönlü ses / AEC / Kayıt / Sessiz (Giriş) / Sessiz (Çıkış)
Ağ	
Ağ Protokolleri	TCP/IP, UDP, HTTP, DHCP, DNS/DDNS, RTP/RTCP, RTSP, PPPoE, FTP, VSIP,
Kullanıcı Arayüzü	UPnP, 802.1x, NAT, QoS, SMTP, IPv4, IPv6 (opsiyonel)
Maks. Kullanıcı Erişimi	IPC Kontrol (IE, Firefox, Chrome)
Uygulama Programlama	Maks. 10 Kullanıcı (2 Dahili kullanıcı içerir)
Otomatik Ağ	Onvif (Profile S, Profile G), GB/T 28181-2011, API, CGI
Kurtarma (ANR)	Destekler
Tanım Fonksiyonları	
Hedef Tespiti	Kişi, Yüz aynı anda 18 hedef
Yakalanan Resim	Kişi, Yüz, Tam görünüm Dahili resim karşılaştırma algoritması, en iyi resim seçimi
Hedef Karakter	Yön / Hız seviyesi
Kişi Sayma	Çift yönlü
Gelişmiş Yüz Tanıma	Akıllı yüz tanımlama (Yüksek pozlama)
Alarm	
Alarm Tetikleme	Alarm Girişi / Ağ Bağlantı Kaybı / Disk Dolu / Disk Hatası
Alarm Olayları	Alarm Raporu / Kayıt / Metin Yerleşimi / Anlık Fotoğraf Çekimi / Harici Çıkış / Email Notifikasyonu / Akustik Alarm
Arayüzler	
Ethernet	10/100M, RJ45 arayüzü
Ses Giriş / Çıkış	2 x Line Giriş / 1 x Line Çıkış
Kontrol	1 x RS485
Alarm Giriş / Çıkış	2 x Giriş / 1 x Çıkış
Dahili Depolama	TF Kart Slotu, 128 GB kapasiteye kadar
Genel Parametreler	
Çalışma Isısı	-40°C ~ 60°C / -40°F ~ 140°F
Nem Oranı	10% ~ 95%
Koruma Sınıfı	IP66
Güç Gereksinimleri	
Çalışma Voltajı	AC 24V ± 10%
Güç Tüketimi	Maks. 25W
Mekanik	
Ağırlık	2.8kg / 6.17lb (Brüt)
Boyutlar	383 x 129.9 x 133mm / 15.05" x 5.11" x 5.24"