

IPC2411-HN-PIR30-L

4.0MP HD Ağ Tipi IR Dome Kamera



Özellikler

Mükemmel Görüntü Kalitesi

- 4.0 Megapiksel 1/3" Progressive Tarama CMOS Sensor
- 2592x1520@20fps, 2048x1520@25fps, 1080p@30fps, Yüksek Çözünürlük ve Akıllı Resimleme
- H.265 Sıkıştırma teknolojisi, 50% daha fazla bant genişliği ve depolama tasarrufu sağlar
- 0.05lux ışık şiddetinde renkli görüntü
- WDR / HLC / 2DNR / 3DNR

Akıllı Analiz Fonksiyonları

- Hareket Algılama / Sabotaj / Alan İhlali / Sanal Çit İhlali / Giriş Algılama / Çıkış Algılama

Yüksek Verimli IR Aydınlatma Teknolojisi

- Uzun ömürlü endüstriyel IR aydınlatma teknolojisi
- 30m gece görüş mesafesi
- Smart IR (Akıllı Aydınlatma) özelliği

Kurulum ve Uygulama Çeşitliliği

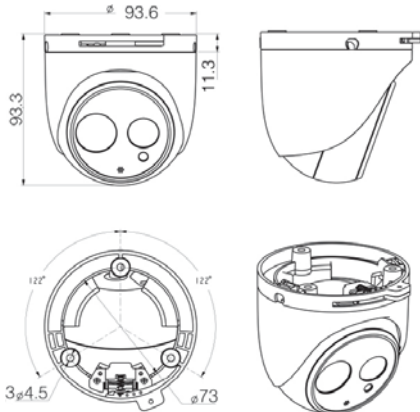
- 90°, 180°, 270° görüntü döndürme desteği

Diğer Fonksiyonlar ve Özellikler

- SD Kart desteği, Otomatik Ağ Kurtarma Desteği (ANR)
- Dahili Mikrofon
- Dual Yayın Desteği (1080p + D1)
- Isıtmalı Cam
- PoE (Ethernet Kablosu Üzerinden Enerji Desteği)
- -40°C ~ 60°C Çalışma Isısı
- IP66, IK10

Boyutlar

Birim:mm



Teknik Özellikler

IPC2411-HN-PIR30-L	
Kamera	
Görüntü Sensörü	1/3" Progressive Tarama CMOS
Çözünürlük	4.0 Megapiksel
Minimum Aydınlatma	Renkli: 0.05lux @ (F1.6, AGC Açık) S/B: 0lux IR Ledler aktif iken
Elektronik Kesici Hızı	1 ~ 1/30.000s
Gündüz / Gece	Oto (ICR) / Renkli / S/B
Geniş Dinamik Aralık (WDR)	Dijital WDR
S/N Oranı	>50dB
Beyaz Dengesi (AWB)	Otomatik / Manuel
Kazanç Kontrolü (AGC)	Otomatik / Manuel
Arka Işık Kompansasyonu	Kapalı / WDR / BLC / HLC
Lens	
Montaj Tipi	M12
Fokal Uzunluk	2.8mm (-L0280) / 3.6mm (-L0360) / 6mm (-L0600) / 8mm (-L0800)
Görüntü Açısı	101.2° (-L0280) / 78.6° (-L0360) / 53.2° (-L0600) / 36.8° (-L0800)
Ayarlama Açısı	Pan: 0° ~ 360° / Tilt: 0° ~ 85° / Rotasyon: 0° ~ 360°
Infrared	
IR Mesafesi	30m
IR Özelliği	Smart IR
Görüntü	
Sıkıştırma Formatı	H.265 + / H.265 / H.264 / MJPEG
Görüntü Çözünürlüğü	Birincil Yayın: 2592x1520 İkincil Yayın: D1
Kare Oranı	Birincil Yayın: 2592x1520@20fps, 2048x1520@25fps, 1080p@30fps İkincil Yayın: D1@30fps
Veri Hızı	32kbps ~ 16Mbps
Veri Hızı Kontrolü	VBR / CBR
Dual Yayın	Destekler
Ekrana Metni	Tarih ve saat / Alarm / Özelleştirilmiş
Gizlilik Maskeleyme	4 Bölge
Hareket Algılama	4 Bölge
ROI	Destekler
Dijital Gürültü Azaltma	2DNR, 3DNR
Dijital Defoq	Destekler
Görüntü Evirme	Flip / Mirror / Rotasyon 90°, 180°, 270° elektronik döndürme
EIS	Destekler
Kenar Düzeltme	Destekler
Ses	
Sıkıştırma Formatı	G.711a / G.711u / ADPCM / G.722 / AAC-LC / G.722.1c / G.726
Veri Hızı	8kbps ~ 64kbps
Ses Fonksiyonları	AEC / Sessiz (Giriş)
Ağ	
Ağ Protokolleri	TCP/IP, UDP, HTTP, HTTPS, SSH, DHCP, DNS/DDNS, RTP/RTCP, RTSP, PPPoE, FTP, VSIP, UPnP, 802.1x, NAT, QoS, IGMP, Multicast, IP Filter, NTP, SNMP, SMTP, IPv4, IPv6 (opsiyonel)
Kullanıcı Arayüzü	IPC Kontrol (IE, Firefox, Chrome)
Maks. Kullanıcı Erişimi	Maks. 30 Kullanıcı (2 dahili kullanıcı içerir)
Uygulama Programlama	ONVIF (Profile S, Profile G), GB/T 28181-2011, API, CGI
Otomatik Ağ Kurtarma(ANR)	Destekler
Alarm	
Alarm Tetikleme	Ağ Bağlantı Kaybı / Disk Dolu / Disk Hatası
Akıllı Analiz Fonksiyonları	Hareket Algılama / Sabotaj / Alan İhlali / Sanal Çit İhlali / Giriş Algılama / Çıkış Algılama
Alarm Olayları	Alarm Raporu / Kayıt / Metin Gösterimi / Anlık Fotoğraf Çekimi / Harici Çıkış / E-Posta Bildirimi / Sesli Alarm
Arayüzler	
Ethernet	10/100M RJ45 girişi
Ses Giriş / Çıkış	1xDahili Mikrofon
Dahili Depolama	SD Kart Slotu, 128GB kapasiteye kadar destekler
Genel Parametreler	
Çalışma Isısı	-40°C ~ 60°C / -40°F ~ 140°F
Nem Oranı	10% ~ 95%
Koruma Sınıfı	IP66, IK10
Güç Gereksinimleri	
Çalışma Voltajı	12V DC ± 10% / PoE (IEEE802.3af)
Güç Tüketimi	Maks. 11W
Mekanik	
Ağırlık	1kg / 2.2lb (Brüt)
Boyutlar	Φ93.6 × 93.3mm / Φ3.69" × 3.68"
Standart	CE, FCC, EMC, LVD