

IPC2452-HN-SIR30

4.0MP HD Ağ Tipi IR Bullet Kamera



Özellikler

Mükemmel Görüntü Kalitesi

- 4 Megapiksel 1/3" progressive tarama CMOS sensör
- 2592x1520@20fps, 2048x1520@25fps, 1080p@30fps, Yüksek Çözünürlük ve Akıllı Resimleme
- H.265 Sıkıştırma teknolojisi, %50 daha fazla Bant Genişliği ve Depolama
- 0.05 lux ışık şiddetinde renkli görüntü
- WDR / HLC / 3D Gürültü Azaltma

Akıllı Analiz Fonksiyonları

- Hareket Algılama / Sabotaj / Sanal Çit İhlali / Görüntü Bozulma / Sahne Değişimi / Sanal Çit Giriş Algılama / Sanal Çit Çıkış Algılama / Şüpheli Objeler Bildirimi / Objeler Kaybı / Aşırı Toplanma / Yüksek Ses Uyarısı

Yüksek Verimli IR Aydınlatma Teknolojisi

- Uzun ömürlü endüstriyel IR aydınlatma
- 30 ~ 50m gece görüş mesafesi
- Smart IR (Akıllı Aydınlatma) özelliği

Kurulum ve Uygulama Çeşitliliği

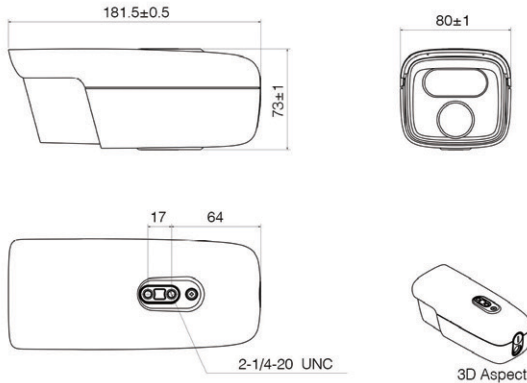
- 90°, 180°, 270° görüntü döndürme desteği

Diğer Fonksiyonlar ve Özellikler

- TF Kart Slotu, Otomatik Ağ Kurtarma Desteği (ANR)
- Çift Yönlü Ses / Alarm Giriş ve Çıkış / Video Çıkışı / RS485
- Eş Zamanlı 2 kanal Ses Girişi
- İkili Akışlandırma (2592x1520 + D1)
- Buhar Önleyici Cam
- -40°C ~ 70°C Çalışma Isısı
- PoE (Ethernet Kablosu Üzerinden Enerji İletimi)
- IP66 Koruma Sınıfı

Boyutlar

Birim:mm



Teknik Özellikler

| | |
|----------------------------|---|
| Kamera | IPC2452-HN-SIR30 |
| Imaj Sensörü | 1/3" progressive tarama CMOS |
| Piksel | 4.0 Megapiksel |
| Minimum Aydınlatma | Renkli: 0.05lux @ (F1.6, AGC Açık iken) S/B: 0lux IR Ledler Aktif iken |
| Elektronik Kesici Hızı | 1 ~ 1/30.000s |
| Gündüz / Gece | Oto (ICR) / Renkli / S/B |
| Geniş Dinamik Aralık(WDR) | Dijital WDR |
| S/N Oranı | >50dB |
| Beyaz Dengesi(AWB) | Otomatik / Manuel |
| Kazanç Kontrolü(AGC) | Otomatik / Manuel |
| Arka Işık Kompansasyonu | Kapalı / WDR / BLC / HLC |
| Lens | M12 |
| Montaj Tipi | 3.6mm (-L0360) / 6mm (-L0600) / 8mm (-L0800) / 12mm (-L1200) / 16mm (-L1600) |
| Fokal Uzunluk | 3.6mm (-L0360) / 6mm (-L0600) / 8mm (-L0800) / 12mm (-L1200) / 16mm (-L1600) |
| Görüntü Açısı | 78.6° (-L0360) / 53.2° (-L0600) / 36.8° (-L0800) / 23.7° (-L1200) / 17.8° (-L1600) |
| Infrared | |
| IR Mesafesi | 30m (-L0360, -L0600, -L0800) 50m (-L1200, -L1600) |
| IR Karakteristiği | Smart (Akıllı) IR |
| Görüntü | |
| Sıkıştırma Formatı | H.265 / H.264 / MJPEG |
| Görüntü Çözünürlüğü | Ana Akış: 2592x1520 Alt Akış: D1 |
| Kare Oranı | Ana Akış: 2592x1520@20fps, 2048x1520@25fps, 1080p@30fps Alt Akış: D1@30fps |
| Veri Hızı | 64kbps ~ 16Mbps |
| Veri Hızı Kontrolü | VBR / CBR |
| İkili Akışlandırma | Destekler |
| Altyazı | Tarih ve Saat / Alarm / Özelleştirilmiş |
| Gözlilik Maskeleyme | 4 Bölge |
| Hareket Algılama | 4 Bölge |
| İlgi Bölgesi | Destekler |
| Dijital Gürültü Azaltma | 3D Gürültü azaltma |
| Dijital Defog | Destekler |
| Görüntü Evirme | Flip / Mirror / 90°, 180°, 270° açılarda |
| Ses | |
| Sıkıştırma Formatı | G.711a / G.711u / ADPCM / G.722 / AAC-LC |
| Veri Hızı | 32kbps ~ 64kbps |
| Ses Fonksiyonları | Çift Yönlü Ses / AEC / Ses Kayıt / Sessiz (Giriş) / Sessiz (Çıkış) |
| Ağ | |
| Ağ Protokolleri | TCP/IP, UDP, HTTP, DHCP, DNS/DDNS, RTP/RTCP, RTSP, PPPoE, FTP, VSIP, UPnP, 802.1x, NAT, QoS, NTP, SNMP, HTTPS, Unicast, Multicast, SMTP, IPv4, IPv6 (opsi.) |
| Kullanıcı Arayüzü | IPC Control (IE, Firefox, Chrome) |
| Maks. Kullanıcı Erişimi | Maks. 10 Kullanıcı (2 Dahili Kullanıcı) |
| Uygulama Programlama | ONVIF (Profile S, Profile G), GB/T 28181-2011, API, CGI |
| Otomatik Ağ Kurtarma (ANR) | Destekler |
| Alarm | |
| Alarm Tetikleme | Alarm girişi / Ağ bağlantı kaybı / Disk dolu / Disk hatası |
| Akıllı Analiz | Hareket Algılama / Sabotaj / Sanal Çit İhlali / Görüntü Bozulma / Sahne Değişimi / Sanal Çit Giriş Algılama / Sanal Çit Çıkış Algılama / Şüpheli Objeler Bildirimi / Objeler Kaybı / Aşırı Toplanma/ Yüksek Ses Uyarısı |
| Alarm Olayları | Alarm Raporu / Kayıt / Metin Yerleşimi / Anlık fotoğraf çekimi/ Harici çıkış/ Email Notifikasyonu/ Akustik Alarm |
| Arayüzler | |
| Ethernet | 10/100M RJ45 portu |
| Ses Giriş / Çıkış | 2 x Line Giriş / 1 x Line Çıkış |
| Kontrol | 1 x RS485 |
| Alarm Giriş / Çıkış | 1 x Giriş / 1 x Çıkış |
| Video Çıkışı | 1 x BNC, 1.0V [p-p] / 75Ω |
| Dahili Depolama | TF Kart Slotu, 128GB kapasiteye kadar |
| Genel Parametreler | |
| Çalışma Isısı | -40°C ~ 70°C / -40°F ~ 158°F |
| Nem Oranı | 10% ~ 95% |
| Koruma Sınıfı | IP66 |
| Güç Gereksinimleri | |
| Çalışma Voltajı | 12V DC ± 10% / PoE (IEEE802.3af) |
| Güç Tüketimi | Maks. 11W |
| Mekanik | |
| Ağırlık | 1 kg / 2.2lb (Brüt) |
| Boyutlar | 181.5 x 80 x 73mm / 7.15" x 3.15" x 2.87" |