

IPC2452-HNB-PIR50-Z2812

4.0MP HD Ağ Tipi Varifokal IR Bullet Kamera



Özellikler

Mükemmel Görüntü Kalitesi

- 4.0 Megapiksel 1/3" Progressive Tarama CMOS sensör
- 2592x1520@20fps, 2048x1520@25fps, 1080p@30fps, Yüksek Çözünürlük ve Akıllı Resimleme
- H.265 Sıkıştırma teknolojisi, ile %50 daha fazla Bant Genişliği ve Depolama
- WDR / HLC / 2DNR / 3DNR

Akıllı Analiz Fonksiyonları

- Hareket Algılama / Sabotaj / Alan İhlali / Sanal Çit İhlali / Giriş İhlali / Çıkış İhlali

Yüksek Verimli IR Aydınlatma Teknolojisi

- Uzun ömürlü endüstriyel IR aydınlatma
- 50m gece görüş mesafesi
- Smart IR (Akıllı Aydınlatma) özelliği

Kurulum ve Uygulama Çeşitliliği

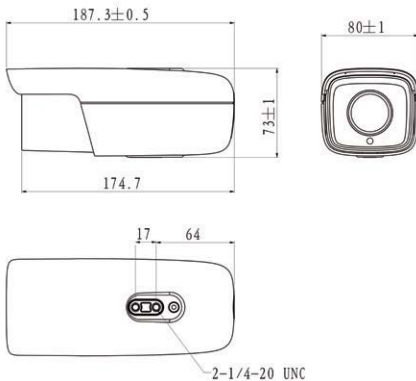
- 90°, 180°, 270° görüntü döndürme desteği
- Motorize varifokal lens

Diğer Fonksiyonlar ve Özellikler

- 128GB SD Kart desteği, Otomatik Ağ Kurtarma Desteği (ANR)
- Üçlü yayın desteği
- Isıtılmalı Cam
- -40°C ~ 70°C Çalışma Isısı
- PoE (Ethernet Kablosu Üzerinden Enerji Desteği)
- IP67, IK10

Boyutlar

Birim:mm



Teknik Özellikler

	IPC2452-HNB-PIR50-Z2812
Kamera	
Görüntü Sensörü	1/3" Progressive Tarama CMOS
Çözünürlük	4.0 Megapiksel
	Renkli: 0.09lux @ (F1.2, AGC Açık)
	Renkli: 0.07lux @ (F1.4, AGC Açık)
	Renkli: 0.05lux @ (F1.6, AGC Açık)
Minimum Aydınlatma	S/B: 0.009lux @ (F1.2, AGC Açık)
	S/B: 0.007lux @ (F1.4, AGC Açık)
	S/B: 0.005lux @ (F1.6, AGC Açık); 0lux IR Ledler Aktif iken
Elektronik Kesici Hızı	1 - 1/30,000s
Gündüz / Gece	Oto (ICR) / Renkli / S / B
Geniş Dinamik Aralık (WDR)	Dijital WDR
S/N Oranı	>50dB
Beyaz Dengesi (AWB)	Otomatik / Manuel (Florasın Işık, Akkor Işık, Sıcak Işık, Doğal Işık)
Kazanç Kontrolü (AGC)	Otomatik / Manuel
Arka Işık Kompanzasyonu	Kapalı / WDR / BLC / HLC
Lens	
Montaj Tipi	Ø14
Oto Iris	DC drive
Fokal Uzunluk	2.8-12mm motorize varifokal lens
Fokus Kontrolü	Manuel / Yarı Otomatik / Otomatik
Görüntü Açısı	95° - 38°
Infrared	
IR Mesafesi	50m
Karakteristiği	Smart IR (Objeye göre otomatik ayarlanır)
Görüntü	
Sıkıştırma Formatı	H.265 + / H.265 / H.264 / MJPEG
Görüntü Çözünürlüğü	Birincil Yayın: 2592x1520
	İkincil Yayın: D1
	Üçüncül Yayın: 1280 x 720@30fps
Kare Oranı	Birincil Yayın: 2592x1520@20fps, 2048x1520@25fps, 1080p@30fps
	İkincil Yayın: D1@30fps
Veri Hızı	32kbps - 16Mbps
Veri Hızı Kontrolü	VBR / CBR
Çoklu Yayın	Destekler
Metin Yazısı	Tarih ve Saat / Alarm / Özelleştirilmiş
Gizlilik Maskeleyme	4 Bölge
Hareket Algılama	4 Bölge
ROI	Destekler
Dijital Gürültü Azaltma	2DNR, 3DNR
Dijital Defog	Destekler
Görüntü Evirme	Flip / Mirror / 90°, 180°, 270° Elektronik döndürme
Kondör Mod	Destekler
EIS	Destekler
Kenar Düzeltme	Destekler
Ağ	
Ağ Protokolleri	TCP/IP, UDP, HTTP, HTTPS, DHCP, DNS/DDNS, RTP/RTCP, RTSP, PPPoE, FTP, VSIP, UPnP, 802.1x, NAT, QoS, SSH, NTP, SNMP, IGMP, SMTP, Multicast, IP Filter, IPv4, IPv6 (opsiyonel)
Kullanıcı Arayüzü	IPC Kontrol (IE, Firefox, Chrome)
Maks Kullanıcı Erişimi	Maks 10 Kullanıcı (2 Dahili Kullanıcı İçerir)
Uygulama Programlama	ONVIF (Profile S, Profile G), GB/T 28181-2011, API, CGI
Otomatik Ağ Kurtarma (ANR)	Destekler
Dual IP	Destekler
Ağ Testi	Destekler
Alarm	
Alarm Tetikleme	Ağ Bağlantı Kaybı / Disk Dolu / Disk Hatası
Akıllı Analiz	Hareket Algılama / Sabotaj / Alan İhlali / Sanal Çit İhlali / Giriş İhlali / Çıkış İhlali
Alarm Olayları	Alarm Raporu / Kayıt / Metin Gösterimi / Anlık Fotoğraf Çekimi / Harici Çıkış / E-Posta Bildirimi / Sesli Alarm
Arayüzler	
Ethernet	10/100M, RJ45 soketi
Dahili Depolama	SD Kart slotu, 128GB Kapasiteye kadar destekler
Genel Parametreler	
Çalışma Isısı	-40°C ~ 70°C / -40°F ~ 158°F
Nem Oranı	10% ~ 95%
Koruma Sınıfı	IP67, IK10
Güç Gereksinimleri	
Çalışma Voltajı	12V DC ± 10% / PoE (IEEE802.3af)
Güç Tüketimi	Maks. 11W
Mekanik	
Ağırlık	1.2kg / 2.65lb (Brüt)
Boyutlar	271.3 x 80 x 87.8mm / 10.68" x 3.15" x 3.46"
Montaj Aparatı	Ayak dahil
Standart	CE, FCC, EMC, LVD