

IPC2655-Gi7N

HD Ağ Tipi Motorize IR Bullet Araç ve İnsan Tanımlama Kamerası



Özellikler

Mükemmel Görüntü Kalitesi

- 6.0 Megapiksel 1/1.8" Progressive Tarama CMOS Sensör
- 3072 x 2048@30fps, Yüksek Çözünürlük ve Akıllı Resimleme
- WDR / HLC / 3D gürültü azaltma

Tanım Fonksiyonları

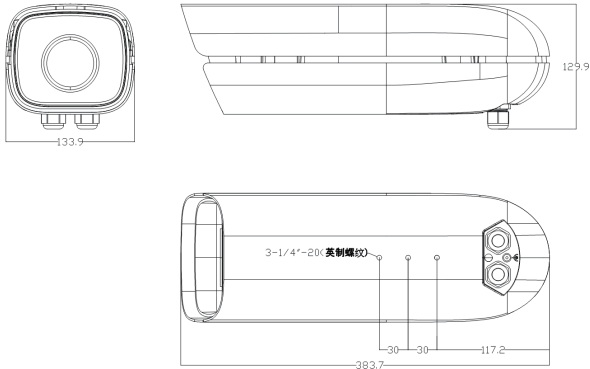
- Hedef yakalama ve tanıma karakterleri
- Dahili resim karşılaştırma algoritması, en iyi resim seçimi

Diğer Fonksiyonlar ve Özellikler

- 128 GB TF Kart desteği, Otomatik Ağ Kurtarma Desteği (ANR)
- Çift yönlü ses / Alarm girişi ve çıkışı / RS485
- -40°C ~ 60°C çalışma ısısı
- IP66 Koruma Sınıfı

Boyutlar

Birim:mm



Teknik Özellikler

IPC2655-Gi7N	
Kamera	
İmaj Sensörü	1/1.8" Progressive Tarama CMOS
Çözünürlük	6.0 Megapiksel
Minimum Aydınlatma	Renk: 0.01Lux @ (F1.4, AGC Açık iken) S/B: 0.001Lux @ (F1.4, AGC Açık iken)
Elektronik Kesici Hızı	1/7.5 ~ 1/16,000s
Gündüz / Gece	Oto (ICR) / Renkli / S/B
Geniş Dinamik Aralık	Dijital WDR
S/N Oranı	52dB
Beyaz Dengesi	Otomatik / Manuel
Kazanç Kontrolü	Otomatik / Manuel
Arka Işık Kompansasyonu	Kapalı / WDR / BLC / HLC
Lens (İçermez)	
Oto İris	DC drive
Fokal Uzunluk	15 ~ 50mm @ F1.4 motorize varifokal lens
Fokus Kontrolü	Manuel / Yarı Otomatik / Otomatik
Gece Görüşü	
Beyaz LED Mesafesi	20m ~ 30m
Görüntü	
Sıkıştırma Formatı	H.265 / H.264
İmaj Çözünürlüğü	Ana Akış: 3072 x 2048 Alt Akış: D1
Kare Oranı	Ana Akış: 3072 x 2048@25fps Alt Akış: D1@30fps
Veri Hızı	32kbps ~ 16Mbps
Veri Hızı Kontrolü	VBR / CBR
İkili Akışlandırma	Destekler
Altyazı	Tarih ve Saat / Alarm / Özelleştirilmiş / Yönlendirme
Gizlilik Maskeleyme	4 Bölge
Hareket Algılama	4 Bölge
Video Sabitleme	Destekler
Dijital Gürültü Azaltma	3D gürültü azaltma
Görüntü Evirme	Flip / Mirror
Ses	
Sıkıştırma Formatı	G.711a / G.711u / ADPCM / G.722 / AAC-LC / G.722.1c
Veri Hızı	32kbps ~ 64kbps
Ses Fonksiyonları	Çift yönlü ses / AEC / Kayıt / Sessiz (Giriş) / Sessiz (Çıkış)
Ağ	
Ağ Protokolleri	TCP/IP, UDP, HTTP, DHCP, DNS/DDNS, RTP/RTCP, RTSP, PPPoE, FTP, VSIP, UPnP, 802.1x, NAT, QoS, SMTP, IPv4, IPv6 (opsiyonel)
Kullanıcı Arayüzü	IPC Kontrol (IE, Firefox, Chrome)
Maks. Kullanıcı Erişimi	Maks. 10 Kullanıcı (2 Dahili kullanıcı içerir)
Uygulama Programlama	Onvif (Profile S, Profile G), GB/T 28181-2011, API, CGI
Otomatik Ağ	Destekler
Kurtarma (ANR)	Destekler
Tanım Fonksiyonları	
Hedef Tespiti	Kişi, Araç
Yakalanan Resim	Kişi, Araç Dahili resim karşılaştırma algoritması, en iyi resim seçimi
Alarm	
Alarm Tetikleme	Alarm Girişi / Ağ Bağlantı Kaybı / Disk Dolu / Disk Hatası
Alarm Olayları	Alarm Raporu/ Kayıt / Metin Yerleşimi / Anlık Fotoğraf Çekimi / Harici Çıkış / Email Notifikasyonu / Akustik Alarm
Arayüzler	
Ethernet	10/100M, RJ45 arayüzü
Ses Giriş / Çıkış	2 x Line Giriş / 1 x Line Çıkış
Kontrol	1 x RS485
Alarm Giriş / Çıkış	2 x Giriş / 1 x Çıkış
Dahili Depolama	TF Kart Slotu, 128 GB kapasiteye kadar
Genel Parametreler	
Çalışma Isısı	-40°C ~ 60°C / -40°F ~ 140°F
Nem Oranı	10% ~ 95%
Koruma Sınıfı	IP66
Güç Gereksinimleri	
Çalışma Voltajı	AC 24V ± 10%
Güç Tüketimi	Maks. 36W
Mekanik	
Ağırlık	2.8kg / 6.17lb (Brüt)
Boyutlar	383 x 129.9 x 133mm / 15.05" x 5.11" x 5.24"