

IPC2833-FN-SIR50-Z2812

8.0MP Starlight & Ultra WDR HD Ağ Tipi Vandal-Proof Varifocal IR Semi Dome Kamera



Özellikler

Mükemmel Görüntü Kalitesi

- 8.0 Megapiksel 1/2.8" Progressive Tarama CMOS Sensör
- 3840 x 2160@20fps, Yüksek Çözünürlük ve Akıllı Resimleme
- H.265 sıkıştırma teknolojisi, ile %50 daha fazla Bant Genişliği ve Depolama
- 0.005Lux ışık şiddetinde renkli görüntü
- 120dB Ultra WDR
- 3DNR / Oto Iris / HLC

Akıllı Analiz Fonksiyonları

- Hareket Algılama / Sabotaj / Sanal Çit İhlali / Giriş İhlali / Çıkış İhlali / Anti-Odak / Sahne Değişimi / Şüpheli Objeler / Kayıp Objeler / Aşırı Kalabalık / Yüksek Ses Alarmı
- Derin öğrenme algoritmasını destekler

Vandal-Proof

- IK10 @ 50J çarpışma şiddeti üstünde

Yüksek Verimli IR Aydınlatma Teknolojisi

- Uzun ömürlü endüstriyel IR aydınlatma
- 50m IR mesafesi
- Smart IR (Akıllı Aydınlatma) özelliği

Kurulum ve Uygulama Çeşitliliği

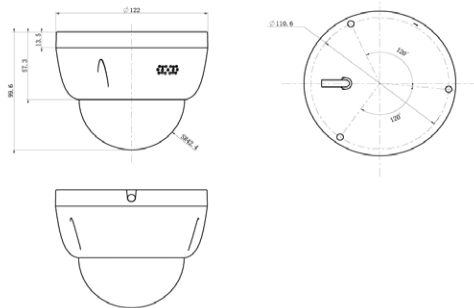
- 90°, 180°, 270° görüntü döndürme desteği
- Motorize varifocal lens

Diğer Fonksiyonlar ve Özellikler

- Mikro SD Kart Slotu, Otomatik Ağ Kurtarma Desteği(ANR)
- Çift Yönlü Ses / Alarm Giriş ve Çıkış / RS485 / Dahili Mikrofon ve Hoparlör
- Eş zamanlı 2 kanallı ses girişi
- Üçlü Yayın Desteği
- PoE
- IP67

Boyutlar

Birim:mm



Teknik Özellikler

	IPC2833-FN-SIR50-Z2812
Kamera	
Görüntü Sensörü	1/2.8" Progressive Tarama CMOS
Çözünürlük	8.0 Megapiksel
Min. Aydınlatma	Renkli: 0.005lux@ (F1.6, AGC Açık) S/B: 0.005lux@ (F1.6, AGC Açık); 0lux IR Ledler Aktif iken
Elektronik Kesici Hızı	1 ~ 1/30,000s
Gündüz / Gece	Oto (ICR) / Renkli / S/B
Geniş Dinamik Aralık	Ultra WDR, >=120dB
S/N Oranı	>=58dB
Beyaz Dengesi	Otomatik / Manuel
Kazanç Kontrolü	Otomatik / Manuel
Arka Işık Kompansasyonu	Kapalı / BLC / WDR / HLC
Lens	
Montaj Tipi	Ø14
Oto Iris	DC drive
Fokal Uzunluk	Z2812: 2.8~12mm @ F1.6~F3.3 motorize varifocal lens
Fokus Kontrolü	Manuel / Yarı Otomatik / Otomatik
Ayarlama Açısı	Z2812: Yatay:29.4°(T)~95.3°(W),Dikey:16.5°(T)~49.2°(W)
Ayarlama Mesafesi	Pan: -120° ~ +120° / Tilt: 0° ~ 65° / Rotasyon: -90° ~ +90°
İnfrared	
IR Mesafesi	20 ~ 50m
IR Özelliği	Smart IR
Görüntü	
Sıkıştırma Formatı	Smart 265 / H.265(Ana Profil) / H.264(BaseLine Profil / Ana Profil / Yüksek Profil) / MJPEG
Görüntü Çözünürlüğü	Birincil Yayın: 3840 x 2160 İkincil Yayın: 720P Üçüncül Yayın: D1
Kare Oranı	Birincil Yayın: 3840 x 2160@20fps İkincil Yayın: 720P@25fps Üçüncül Yayın: D1@25fps
Veri Hızı	32kbps ~ 16Mbps
Veri Hızı Kontrolü	NBR / CBR
Çoklu Yayın	Destekler
Metin Yazısı	Tarih ve Saat / Alarm / Özelleştirilmiş
Gizlilik Maskeleyme	4 Bölge
Hareket Algılama	4 Bölge
Video Sabitleme	Destekler
ROI	Destekler
Dijital Gürültü Azaltma	3DNR
Dijital Defoaj	Destekler
Görüntü Çevirme	Flip / Mirror / Rotasyon 90°, 180°, 270°
Ses	
Sıkıştırma Formatı	G.711a / G.711u / ADPCM / G.722 / AAC-LC / G.722.1c / G.726
Veri Hızı	32kbps ~ 64kbps
Ses Fonksiyonları	Çift Yönlü Ses / AEC / Ses Kayıt / Sessiz (Giriş) / Sessiz (Çıkış)
Ağ	
Ağ Protokolleri	TCPIP, UDP, HTTP, HTTPS, DHCP, DNS/DDNS, RTP/RTCP, RTSP, PPPoE, FTP, IGMP, UPnP, 802.1x, NAT, QoS, SMTP, IPv4, IPv6 (opsiyonel)
Kullanıcı Arayüzü	IPC Kontrol (IE, Firefox, Chrome)
Maks. Kullanıcı Erişimi	Maks. 20 Kullanıcı (2 dahili kullanıcı içerir)
Uygulama Programlama	ONVIF (Profile S, Profile G), GB/T 28181-2016, API, CGI
Otomatik Ağ Kurtarma (ANR)	Destekler
Alarm	
Alarm Tetikleme	Alarm Girişi / Ağ Bağlantı Kaybı / Disk Dolu / Disk Hatası
Temel Akıllı Analiz	Sabotaj / Anti-Odak / Sahne Değişimi / Şüpheli Objeler / Kayıp Objeler / Yüksek Ses Alarmı
Derin Öğrenme Analizi	Kişi & Araç Algılama: Hareket Algılama / Sanal Çit İhlali / Giriş İhlali / Çıkış İhlali / Aşırı Kalabalık Alarm Raporu / Kayıt / Metin Gösterimi / Anlık Fotoğraf Çekimi / Harici Çıkış / E-Posta Bildirimi / Sesli Alarm
Alarm Olayları	
Arayüzler	
Ethernet	10/100M, RJ45 Soketi
Ses Giriş / Çıkış	1xLine Girişi, 1xLine Çıkışı, 1 x Dahili Mikrofon, 1 x Hoparlör
Kontrol	1 x RS485
Alarm Giriş / Çıkış	2 x Giriş / 1 x Çıkış
Dahili Depolama	Mikro SD Kart Slotu, 256GB Kapasiteye kadar destekler
Genel Parametreler	
Çalışma Sıcaklığı	-40°C ~ 70°C / -40°F ~ 158°F
Bağıl Nem	10% ~ 95%, yoğuşmaz
Koruma Sıcaklığı	IP67, IK10+ @50J
Güç Gereksinimleri	
Çalışma Voltajı	12V DC ± 10% / PoE (IEEE802.3af)
Güç Tüketimi	Maks. 12W
Mekanik	
Ağırlık	0.71 kg / 1.57lb (Brüt)
Boyutlar	Ø122x 99.6mm / Ø4.8" x 3.92"