

# IPC2852-FNB-SIR50-Z2812-TU

## 8.0MP Starlight & Ultra WDR HD Ağ Tipi Varifocal IR Bullet Kamera



### Özellikler

#### Mükemmel Görüntü Kalitesi

- 8.0 Megapiksel 1/2.8" Progressive Tarama CMOS sensör
- 3840x2160@25fps, Yüksek Çözünürlük ve Akıllı Resimleme
- H.265 sıkıştırma teknolojisi, ile %50 daha fazla Bant Genişliği ve Depolama
- 0.005Lux ışık şiddetinde renkli görüntü
- 120dB Ultra WDR
- 3DNR / HLC

#### Akıllı Analiz Fonksiyonları

- Hareket Algılama / Yüz Algılama / Sabotaj / Alan İhlali / Bölge Giriş İhlali / Sanal Çit İhlali / Giriş İhlali / Çıkış İhlali / Anti-Odak / Sahne Değişimi / Şüpheli Objeler / Kayıp Objeler / Aşırı Kalabalık / Yüksek Ses Alarmı

- Derin öğrenme algoritmasını destekler

#### Yüksek Verimli IR Aydınlatma Teknolojisi

- Uzun ömürlü endüstriyel IR aydınlatma
- 70m IR mesafesi
- Smart IR (Akıllı Aydınlatma) özelliği

#### Kurulum ve Uygulama Çeşitliliği

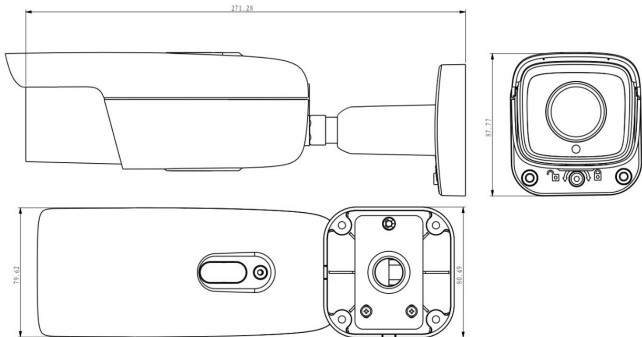
- 90°, 180°, 270° görüntü döndürme desteği
- Motorize varifocal lens

#### Diğer Fonksiyonlar ve Özellikler

- Mikro SD Kart Slotu, Otomatik Ağ Kurtarma Desteği(ANR)
- Çift Yönlü Ses / Alarm Giriş ve Çıkış / RS485
- Üçlü Yayın Desteği
- İstimali Cam
- 40°C ~ 70°C Çalışma sıcaklığı
- PoE
- IP67, IK10

### Boyutlar

Birim:mm



### Teknik Özellikler

	IPC2852-FNB-SIR50-Z2812-TU
<b>Kamera</b>	
Görüntü Sensörü	1/2.8" Progressive Tarama CMOS
Çözünürlük	8.0 Megapiksel
Min. Aydınlatma	Renkli: 0.005lux @ (F1.6, AGC Açık) S/B: 0.0005lux @ (F1.6, AGC Açık); 0lux IR Ledler Aktif iken
Elektronik Kesici Hızı	1 ~ 1/30,000s
Gündüz / Gece	Oto (ICR) / Renkli / S/B
Geniş Dinamik Aralık	Ultra WDR, >=120db
S/N Oranı	>=58dB
Beyaz Dengesi	Otomatik / Manuel
Kazanç Kontrolü	Otomatik / Manuel
Arka Işık Kompanzasyonu	Kapalı / WDR / BLC / HLC
<b>Lens</b>	
Montaj Tipi	Ø14
Oto İris	DC drive
Fokal Uzunluk	2.8-12mm @F1.6~F3.3 motorize varifocal lens
Fokus Kontrol	Manuel / Yarı Otomatik / Otomatik
Ayarlama Açısı	Yatay : 29.4°(T)~99.6°(W) Dikey : 16.5°(T)~53.1°(W)
<b>Infrared</b>	
IR Mesafesi	50 ~ 70m
IR Özelliği	Smart IR
<b>Görüntü</b>	
Sıkıştırma Formatı	Smart 265 / H.265 (Ana Profil) / H.264 (BaseLine Profil / Ana Profil / Yüksek Profil) / MJPEG
Görüntü Çözünürlüğü	Birincil Yayın: 3840*2160 İkincil Yayın: 720P Üçüncül Yayın: D1 Birincil Yayın: 3840 x 2160@25fps İkincil Yayın: 720P@30fps Üçüncül Yayın: D1@30fps
Kare Oranı	(1-25) fps ayarlanabilir 32Kbps - 16Mbps VBR / CBR
i-Frame	Destekler
Veri Hızı	Tarih ve Saat / Alarm / Özelleştirilmiş / Min. 50 karakter
Veri Hızı Kontrolü	4 Bölge
Çoklu Yayın	Hareket Algılama
Metin Yazısı	Destekler
Gizlilik Maskeleyme	3DNR
Hareket Algılama	Destekler
ROI	Flip / Mirror / Rotasyon 90°, 180°, 270°
Dijital Gürültü Azaltma	
Dijital Defog	
Görüntü Çevirme	
<b>Ses</b>	
Sıkıştırma Formatı	G.711a / G.711u / ADPCM / G.722 / AAC-LC / G.722.1c / G.726
Veri Hızı	32Kbps ~ 64Kbps
Ses Fonksiyonları	Çift Yönlü Ses / AEC / Ses Kayıt / Sessiz (Giriş) / Sessiz (Çıkış)
<b>Ağ</b>	
Ağ Protokolleri	TCP/IP, UDP/IP, HTTP, HTTPS, DHCP, DNS/DDNS, RTP/RTCP, RTSP, PPPoE, FTP, VSP, UPnP, 802.1x, NAT, QoS, SSH, NTP, SNMP, IGMP, SMTP, Unicast, Multicast, IPv4, IPv6 (opsiyonel)
Unicast	Min. 5 Kullanıcı
Multicast	Sınırsız Kullanıcı
Maks. Kullanıcı Erişimi	Maks. 20 Kullanıcı (2 dahili kullanıcı içerir)
Uygulama Programlama	ONVIF (Profile S, Profile G, Profile T), GB/T 28181-2016, API, CGI
Otomatik Ağ Kurtarma (ANR)	Destekler
Akış Kimliklendirme	Destekler
<b>Alarm</b>	
Alarm Tetikleme	Alarm Girişi / Ağ Bağlantı Kaybı / Disk Dolu / Disk Hatası
Akıllı Analiz	Sabotaj / Anti-Odak / Sahne Değişimi / Şüpheli Objeler / Kayıp Objeler / Yüksek Ses Alarmı
Araç ve Kişi Hedef Tespiti	Kişi, Araç ve Yüz Algılama: Hareket Algılama / Alan İhlali / Bölge Giriş İhlali / Sanal Çit İhlali / Giriş İhlali / Çıkış İhlali / Aşırı Kalabalık
Alarm Olayları	Alarm Raporu / Kayıt / Metin Gösterimi / Anlık Fotoğraf Çekimi / Harici Çıkış / E-Posta Bildirimi / Sesi Alarm
<b>Arayüzler</b>	
Ethernet	10/100M, RJ45 soketi
Ses Giriş / Çıkış	1 x Line Girişi / 1 x Line Çıkışı
Kontrol	1 x RS485
Alarm Giriş / Çıkış	2 x Giriş / 1 x Çıkış
Dahili Depolama	Mikro SD Kart Slotu, 256GB Kapasiteye kadar destekler
<b>Genel Parametreler</b>	
Çalışma Sıcaklığı	-40°C ~ 70°C / -40°F ~ 158°F
Bağıl Nem	10% ~ 95%, yoğunlaşma yok
Koruma Sınıfı	IP67, IK10
<b>Güç Gereksinimleri</b>	
Çalışma Voltajı	12V DC ± 10% / PoE (IEEE802.3af)
Güç Tüketimi	Maks. 11W
<b>Mekanik</b>	
Ağırlık	1.2kg / 2.65lb (Brüt)
Boyutlar	271.3 x 80 x 87.8mm / 10.68" x 3.15" x 3.46"
Montaj Braketi	Braket dahildir
Standart	CE, FCC, EMC, LVD