

IPC485-H233-N

8.0MP Ultra WDR HD 33x Ağ Tipi IR Speed Dome Kamera



Özellikler

Mükemmel Görüntü Kalitesi

- 8.0 Megapiksel 1/7" progressive tarama CMOS sensör
- 2592 x 1520@20fps, 2560 x 1440@25fps, Yüksek Çözünürlük ve Akıllı Resimleme
- H.265 sıkıştırma teknolojisi, %50 daha fazla Bant Genişliği ve Depolama
- 0.02lux ışık şiddetinde renkli görüntü
- IR otomatik olarak ayarlar
- WDR / 3D görüntü azaltma / HLC / BLC

Akıllı Analiz Fonksiyonları

- Hareket Algılama / Sabotaj / Sanal Çit İhlali / Sanal Çit Giriş Algılama / Sanal Çit Çıkış Algılama

Uzun Ömürlü Çalışma

- -40°C ~ 70°C ısı ortamlarında çalışmaya dayanıklı endüstriyel tasarım
- IP66 koruma sınıfı, TVS 6000V yıldırım koruması, geçici gerilim dalgalanmalarına karşı koruma

Uzun Mesafe Çözümü

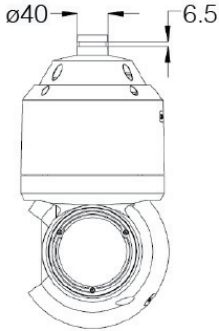
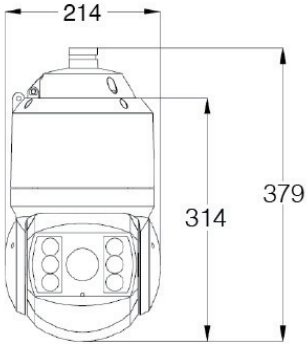
- 33x optik zoom
- IR mesafesi 180m

Diğer Fonksiyonlar ve Özellikler

- 128 GB TF Kart desteği, Otomatik Ağ Kurtarma Desteği (ANR)
- Üçlü Akışlandırma
- Çift yönlü ses / Alarm girişi ve çıkışı
- Dahili O-sensör

Boyutlar

Birim: mm



Teknik Özellikler

IPC485-H233-N	
Kamera	
İmaj Sensörü	1/1.7" progressive tarama CMOS
Çözünürlük	8.0 Megapiksel
Minimum Aydınlatma	Renkli: 0.02lux @ (F1.5, AGC Açık iken) S/B: 0.002lux @ (F1.5, AGC Açık iken); 0lux IR Aktif iken
Elektronik Kesici Hızı	1 ~ 1/30.000s
Gündüz / Gece	Oto (ICR) / Renkli / S/B
Geniş Dinamik Aralık	Ultra WDR, >=120dB
S/N Oranı	>58dB
Beyaz Dengesi	Otomatik / Manuel
Kazanç Kontrolü	Otomatik / Manuel
Arka Işık Kompanzasyonu	Kapalı / WDR / BLC / HLC
Lens	
Fokal Uzunluk	4.5 ~ 148.5mm, 33x optik
Zoom Hızı	Yaklaşık 3s (Optik)
Görüntü Açısı	70° ~ 3.8° (Wide~Tele)
Min. Nesne Uzaklığı	300 ~ 1500mm (Wide~Tele)
Maks. Açıklık Oranı	F1.5 (Wide) / F3.4 (Tele)
Fokus Kontrol	Otomatik / Manuel / Yarı Otomatik
İnfraréd	
IR LED	9 pcs IR LED Array
IR Mesafesi	180 ~ 220m
IR Karakteristiği	Zoom oranına göre otomatik ayarlanır
PTZ	
Pan / Tilt Aralığı	360° Sürekli / -15° ~ 90° (Otomatik Kapak)
Pan / Tilt Hızı	Manuel Pan Hızı: 0.1° ~ 240°/s; Pan preset hızı: 300°/s Manuel Tilt Hızı: 0.1° ~ 160°/s; Tilt preset hızı: 240°/s
Orantısal Zoom	Pan / Tilt hızı zoom çeşitliliğine göre otomatik olarak ayarlanabilir
Preset	256
Devriye	8 Devriye stili, her devriye için 32 preset
Pattern Tarama	4 tarama, her tarama yolu için 10 dakika kayıt yapılabilir
Kapanma Hafızası	Enerji gidip geldiğinde cihaz konfigürasyonu aynı kalır
Otomatik Tur	Devriye / Preset / Pattern Tarama / Pan Tarama / Tilt Tarama / Frame Tarama / Plansız Tarama / Panoramik Tarama
PT Limit	Manuel / Tarama / Pan
3D Konumlandırma	Mouse ile PTZ kontrolü
Elektronik Yön Algılama	Dahili O-sensör
Görüntü	
Sıkıştırma Formatı	H.265 / H.264 / MJPEG
Ana Akış	4K (4096x2160)
İmaj Çözünürlüğü	Alt Akış: D1 Ana Akış: 4K@30fps
Kare Oranı	Alt Akış: D1@30fps
Veri Hızı	32kbps ~ 16Mbps
Veri Hızı Kontrolü	VBR / CBR
Çoklu Akışlandırma	Destekler
Altyazı	Tarih ve Saat / Alarm / Yönlendirme / Özelleştirilmiş
Gizlilik Maskeleyme	4 Bölge
Hareket Algılama	4 Bölge
Video Sabitleme	Destekler
İlgi Bölgesi	Destekler
Dijital Gürültü Azaltma	3D görüntü azaltma
Dijital Defog	Destekler
Görüntü Evirme	Flip / Mirror
Ses	
Sıkıştırma Formatı	G.711a / G.711u / ADPCM / G.722 / AAC-LC / G.722.1c / G.726
Veri Hızı	32kbps ~ 64kbps
Ses Fonksiyonları	Çift Yönlü Ses / AEC / Ses Kayıt / Sessiz (Giriş) / Sessiz (Çıkış)
Ağ	
Ağ Protokolleri	TCP/IP, UDP, HTTP, DHCP, DNS/DDNS, RTP/RTCP, RTSP, PPPoE, FTP, VSIP, UPnP, 802.1x, NAT, QoS, SMTP, IPv4, IPv6 (opsiyonel)
Kullanıcı Arayüzü	IPC Kontrol (IE, Firefox, Chrome)
Maks. Kullanıcı Erişimi	Maks. 10 Kullanıcı (2 Dahili kullanıcı içerir)
Uygulama Programlama	ONVIF (Profile S, Profile G), GB/T 28181-2011, API, CGI
Otomatik Ağ Kurtarma (ANR)	Destekler
Alarm	
Alarm Tetikleme	Alarm Girişi / Ağ Bağlantı Kaybı / Disk Dolu / Disk Hatası
Akıllı Analiz	Hareket Algılama/Sabotaj/Sanal Çit İhlali/Sanal Çit Giriş Algılama/Sanal Çit Çıkış Algılama/Süpheli Objeye Bildirim/Objeye Kaybı/Asır Toplama/Yüksek Ses Uyarısı
Alarm Olayları	Alarm Raporu / Kayıt / Metin Yerleşimi / Anlık Fotoğraf Çekimi / Harici Çıkış / Email Notifikasyonu / Akustik Alarm
Arayüzler	
Ethernet	10/100M, RJ45 arayüzü
Ses Giriş / Çıkış	1 x Line Giriş / 1 x Line Çıkış
Kontrol	1 x RS485
Alarm Giriş / Çıkış	4 x Giriş / 2 x Çıkış
Video Çıkış	1 x BNC, 1.0V [p-p] / 75Ω
Dahili Depolama	TF Kart Slotu, 128 GB kapasiteye kadar
Genel Parametreler	
Çalışma Isısı	-40°C ~ 70°C / -40°F ~ 158°F
Nem Oranı	10% ~ 95%
Koruma Sınıfı	IP66, TVS 6000V yıldırım koruması, geçici voltaj dalgalanmalarına karşı koruma
Güç Gereksinimleri	
Çalışma Voltajı	24V AC / 3A (Adaptör dahildir)
Güç Tüketimi	Maks. 45W (IR Açık iken)
Mekamik	
Ağırlık	8 kg / 17.6lb (Brüt)
Boyutlar	Ø214x 379mm / Ø8.43" x 14.92"