

# IPC528-F360-NL5-R150Z

## 2.0MP HD Varifocal Termal + Optik Bi-spectrum Lazer PTZ Kamera



### Özellikler

#### Mükemmel Görüntü Kalitesi

- 2.0 Megapiksel 1/1.8" Progressive Tarama CMOS Sensör
- 1080p@60fps (Optik), 800 x 600@30fps (Termal), Yüksek Çözünürlük ve Akıllı Resimleme
- H.265 Sıkıştırma teknolojisi, ile 50% daha fazla bant genişliği ve depolama tasarrufu sağlar
- 0.005Lux ışık şiddetinde renkli görüntü
- 120dB Ultra WDR
- Lazer otomatik olarak ayarlanır
- HLC / 3DNR

#### Termal Modül

- Yüksek hassasiyetli termal modül, 800 x 600@30fps
- 9 adede kadar ayarlanabilir renk paleti

#### Uzun Ömürlü Çalışma

- -40°C ~ 60°C ısı ortamlarında çalışmaya dayanıklı endüstriyel tasarım
- IP66, TVS 6000V yıldırım koruması, geçici gerilim dalgalanmalarına karşı koruma
- Lazer ışığının 30.000 saatten fazla çalışma ömrü

#### Uzun Mesafe Çözümü

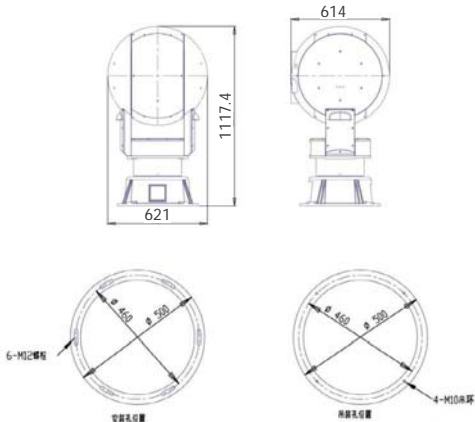
- 60x optik zoom
- Uzun menzilli gece görüş mesafesi 5Km

#### Diğer Fonksiyonlar ve Özellikler

- Mikro SD Kart Slotu, Otomatik Ağ Kurtarma Desteği (ANR)
- Güçlü PT yapısı, 100 kg taşıma yükü ile bile yumuşak hareketlere sahiptir
- Optik defog
- Dahili O-sensör
- AR ve AF gönde camı
- Havaçlık konnektörü

### Boyutlar

Birim: mm



### Teknik Özellikler

IPC528-F360-NL5-R150Z	
<b>Termal Modül</b>	
Görüntü Sensörü	Vanadyum oksit soğutmasız sensör
Çözünürlük	800 x 600
Lens	15 - 150mm, 10x termal
Dedektör Aralığı	17um
NETD	< 40mk (@25°C, F#=1.0)
Yanıt Dalga Bandı	8um ~ 14um
Renk Modu	9 Renk modu
<b>Optik Kamera</b>	
Görüntü Sensörü	1/1.8" Progressive Tarama CMOS
Çözünürlük	2.0 Megapiksel
Min. Aydınlatma	Renkli: 0.005Lux @ (F3.0, AGC Açık) S/B: 0.0005Lux @ (F3.0, AGC Açık), 0Lux IR Ledler Aktif iken
Elektronik Kesici Hızı	1 - 1/30.000s
Gündüz / Gece	Oto (ICR) / Renkli / S/B
Geniş Dinamik Aralık	Ultra WDR, >=120dB
S/N Oranı	>57dB
Beyaz Dengesi	Otomatik / Manuel
Kazanç Kontrolü	Otomatik / Manuel
Arka Işık Kompansasyonu	Kapalı / WDR / BLC / HLC
<b>Lens</b>	
Fokal Uzunluk	16.7 - 1000mm, 60x optik
Zoom Hızı	Yaklaşık 3 - 10s (Optik)
Görüntü Açısı	28.43° - 0.29° (Wide-Tele)
Min. Nesne Mesafesi	5000mm (Wide)
Maks. Açıklık Oranı	F3.5 (Wide) / F16 (Tele)
Fokus Kontrolü	Otomatik / Manuel / Yarı Otomatik
Arka Odaklama	Otomatik
Optik Defog	Destekler
<b>Lazer</b>	
Dalga Boyu	808nm
Güç Tüketimi	25W
Lazer Mesafesi	5Km
Lazer Özelliği	Zoom oranına göre otomatik ayarlanır
Aydınlatma Açısı	0.3° - 30° sürekliliği değişim
<b>Vizyon</b>	
Gündüz	10Km
Gece	5Km
<b>PTZ</b>	
Pan / Tilt Aralığı	360° Sürekli / - 60° - 60° (Otomatik Çevirme)
Pan / Tilt Hızı	Manuel Pan Hızı: 0.01° - 180°/s; Pan preset hızı: 180°/s Manuel Tilt Hızı: 0.01° - 90°/s; Tilt preset hızı: 90°/s
Orantısal Zoom	Pan / Tilt hızı zoom çeşitliliğine göre otomatik olarak ayarlanabilir
Preset	256
Devriye	8 Devriye stili, her devriye için 32 preset
Pattern Tarama	4 tarama, her tarama yolu için 10 dakika kayıt yapılabilir
Kapanma Hafızası	Enerji gidip geldiğinde cihaz konfigürasyonu aynı kalır
Otomatik Tur	Path / Preset / Pan tarama
PT Limit	Manuel / Tarama / Pan
3D Pozisyonlama	Mouse ile PTZ kontrolü
Elektronik Yön Algılama	Dahili O-sensör
Konum Sensörü	GPS
<b>Kalkan</b>	
Göve Camı	AR & AF camı
<b>Görüntü</b>	
Sıkıştırma Formatı	H.265 / H.264 / MJPEG
Birincil Yayın	1080p
Görüntü Çözünürlüğü	İkincil Yayın: D1
Kare Oranı	Birincil Yayın: 1080p@60fps İkincil Yayın: D1@30fps
Veri Hızı	32kbps - 16Mbps
Veri Hızı Kontrolü	VBR / CBR
Çoklu Yayın	Destekler
Metin Yazısı	Tarih ve Saat / Alarm / Yönlendirme / Özelleştirilmiş
Gizlilik Maskeleye	4 Bölge
Hareket Algılama	4 Bölge
Video Sabitleme	Destekler
ROI	Destekler
Dijital Gürültü Azaltma	3DNR
Dijital Defog	Destekler
Görüntü Çevirme	Mirror
<b>Ses</b>	
Sıkıştırma Formatı	G.711a / G.711u / ADPCM / G.722 / AAC-LC / G.722.1c / G.726
Veri Hızı	32kbps - 64kbps
Ses Fonksiyonları	Çift Yönlü Ses / AEC / Ses Kayıt / Sessiz (Giriş) / Sessiz (Çıkış)
<b>Ağ</b>	
Ağ Protokolleri	TCP/IP, UDP, HTTP, DHCP, DNS/DDNS, RTP/RTCP, RTSP, PPPoE, FTP, VSIP, UPnP, 802.1x, NAT, QoS, SMTP, IPv4, IPv6 (opsiyonel)
Kullanıcı Arayüzü	IPC Kontrol (IE, Firefox, Chrome)
Maks. Kullanıcı Erişimi	Maks. 10 Kullanıcı (2 Dahili kullanıcı içerir)
Uygulama Programlama	ONVIF (Profile S, Profile G), GB/T 28181-2011, API, CGI
Otomatik Ağ Kurtarma (ANR)	Destekler
<b>Alarm</b>	
Alarm Tetikleme	Ağ Bağlantı Kaybı / Disk Dolu / Disk Hatası Hareket Algılama / Sabotaj / Sanal Cih. İhlali / Giriş Algılama / Çıkış Algılama /
Akıllı Analiz	Süpheli Obj. / Kayıp Obj. / Aşırı Kalabalık / Yüksek Ses Alarmı Alarm Raporu / Kayıt / Metin Gösterimi / Anlık Fotoğraf Çekimi / Harici Çıkış / E-Posta Bildirimi / Sesli Alarm
<b>Alarm Olayları</b>	
Ethernet	10/100M RJ45 soketi
Ses Giriş / Çıkış	1 x Line Girişi / 1 x Line Çıkışı
Alarm	4 x Girişi / 2 x Çıkışı
Dahili Depolama	Mikro SD Kart Slotu, 256GB Kapasiteye kadar destekler
<b>Genel Parametreler</b>	
Çalışma Sıcaklığı	-40°C - 60°C / -40°F - 140°F
Bağıl Nem	10% - 95%
Koruma Sınıfı	IP66, TVS 6000V yıldırım koruması, geçici voltaj dalgalanmalarına karşı koruma
<b>Güç Gereksinimleri</b>	
Çalışma Voltajı	48V DC ± 25% (Güç adaptörü dahildir)
Güç Tüketimi	Maks. 180W (Lazer Açık)
<b>Mekanik</b>	
Ağırlık	150kg / 330.69lb (Brüt)
Boyutlar	614 x 621 x 1170mm / 24.17" x 24.45" x 46.06"