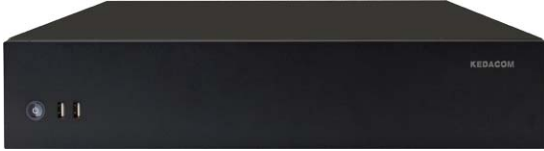


# NVR1821-08032A-TU

## 8 SATA Profesyonel Ağ Tipi Video Kaydedici



### Özellikler

#### Yüksek Performans, Yüksek Kapasite

- H.265 Desteği
- Maks. 4 x 4K@30fps / 16 x 1080p@30fps video çözümü kapasitesi
- Maks. 64 Kanal
- Maks. 320 Mbps giriş bant genişliği
- Maks. 256 Mbps çıkış bant genişliği
- Maks. 64 Kullanıcı Erişimi (Aynı anda)
- Maks. 8 x HDD (64 TB) depolama
- e-SATA depolama desteği

#### Kolay Kurulum

- Otomatik Ağ Organizasyonu
- Dahili DHCP Sunucu desteği

#### Yüksek Güvenilirlik ve Sağlamlık

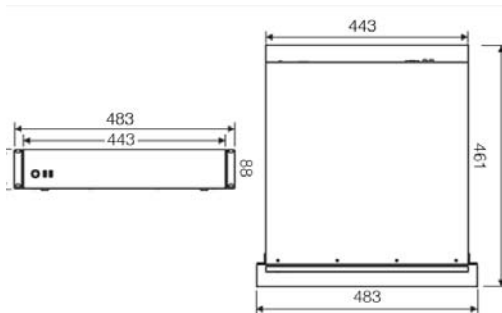
- Gömülü Linux
- Düşük güç tüketimi
- Otomatik ağ kurtarma desteği (ANR)
- Paket kaybı kurtarma desteği (PLR)
- N+1 Hot Backup

#### Diğer Fonksiyonlar ve Özellikler

- Aynı anda farklı içerikler için HDMI/VGA çıkışı
- E-Harita ve TV-Wall desteği
- Çift yönlü ses, Yayın desteği
- NAT, Socks5
- Alarm yönetimi
- Ücretsiz izleme yazılımı, CMS (NVR Station), Aynı anda 128 NVR desteği
- CMS aynı anda 6 farklı ekran destekler (4 x Canlı İzleme, 1 x E-Map, 1 x TV-Wall)

### Boyutlar

Birim:mm



### Teknik Özellikler

|   | NVR1821-08009A-TU   | NVR1821-08016A-TU  | NVR1821-08032A-TU  | NVR1821-08064A-TU   |
|---|---|--|--|---|
| <b>Video/Ses Girişleri</b>                            | 9 Kanal   | 16 Kanal   | 32 Kanal   | 64 Kanal  |
| Çözünürlük  | 12MP, 8MP(4K), 6MP, 5MP, 4MP, 3MP, 1080p, UXGA, 960p, 720p, XGA, SVGA, D1, CIF, QCIF  |  |  |   |
| Sıkıştırma Formatı                                    | H.265 / H.264   |  |  |   |
| Protokoller   | Onvif, RTSP, KEDACOM  |  |  |   |
| Veri Hızı   | 64kbps - 16384kbps  |  |  |   |
| Giriş Bant Genişliği                                  | 90Mbps  | 160Mbps  | 320Mbps  | 320Mbps   |
| <b>Canlı İzleme</b>                                   |   |  |  |   |
| Video Çıkışı  | 1 x HDMI, 1 x VGA, aynı anda farklı içerikler için  |  |  |   |
| Çoklu Ekran İzleme Lokal Monitör (Birincil / İkincil) | 1, 3, 4, 9, 1+4, 1+8, 1/1, 2/1, 4/1, 1+4/1  | 1, 3, 4, 9, 15, 16, 1+4, 1+8, 1+9, 1+15, 1/1, 2/1, 4/1, 9/1, 15/1, 16/1, 1+4/1, 1+8/1, 1+9/1, 9/4, 9/9 | 1, 3, 4, 9, 15, 16, 25, 36, 1+4, 1+8, 1+9, 1+15, 1/1, 2/1, 4/1, 9/1, 15/1, 16/1, 36/1, 1+4/1, 1+8/1, 1+9/1, 1+15/1, 4/9, 9/4, 9/9, 16/16 | 1, 3, 4, 9, 15, 16, 25, 36, 48, 64, 1+4, 1+8, 1+9, 1+15, 1/1, 2/1, 4/1, 9/1, 15/1, 16/1, 36/1, 48/1, 64/1, 1+4/1, 1+8/1, 1+9/1, 1+15/1, 4/9, 9/4, 9/9 |
| Çoklu Ekran İzleme (Client)                           | Aynı anda 4 ekrana kadar:<br>1, 3, 4, 9, 12, 16, 20, 25, 30, 36, 42, 49, 56, 63, 64<br>1+5, 1+7, 1+8, 1+9, 1+11, 1+12, 1+13, 1+15, 1+16, 1+33, 1+47, 1+48   |  |  |   |
| Harita (E-Map)  | Fonksiyonlar  |  |  |   |
| Fonksiyonlar  | E-PTZ/Still/Polling/TV-Wall (Decoder ile birlikte opsiyonel) / Sanal Kanal  |  |  |   |
| <b>Kayıt</b>  |   |  |  |   |
| Çözünürlük  | 12MP, 8MP(4K), 6MP, 5MP, 4MP, 3MP, 1080p, UXGA, 960p, 720p, XGA, SVGA, D1, CIF, QCIF  |  |  |   |
| Kayıt Modu  | Manuel / Sürekli / Planlı / Olay (Pre / Post)   |  |  |   |
| Olay Tetikleme  | Destekler   |  |  |   |
| Etiket  | Destekler   |  |  |   |
| Otomatik Ağ Kurtarma (ANR)                            | Destekler   |  |  |   |
| Unicast   | Destekler   |  |  |   |
| Multicast   | Destekler   |  |  |   |
| <b>Arama &amp; Oynatma</b>                            |   |  |  |   |
| Arama Modu  | Tarih ve Saat (Takvim) / Olay   |  |  |   |
| Çözünürlük  | 12MP, 8MP(4K), 6MP, 5MP, 4MP, 3MP, 1080p, UXGA, 960p, 720p, XGA, SVGA, D1, CIF, QCIF  |  |  |   |
| Oynatma (Lokal Monitör)                               | 4 x 4K@30fps / 9 x 1080p@30fps  | 4 x 4K@30fps / 16 x 1080p@30fps  |  |   |
| Oynatma (Client)                                      | Maks. 16 x 4K@30fps   |  |  |   |
| Eş Zamanlı Oynatma (Lokal Monitör)                    | 4 x 4K@30fps / 9 x 1080p@30fps  | 4 x 4K@30fps / 16 x 1080p@30fps  |  |   |
| Eş Zamanlı Oynatma (Client)                           | 4 x 4K@30fps  |  |  |   |
| Fonksiyonlar  | Yavaş-İleri / Hızlı-İleri / Döngüsel / Tek Kare / E-PTZ / Kısmi Oynatma   |  |  |   |
| <b>Depolama</b>                                       |   |  |  |   |
| Maks. HDD Kapasitesi                                  | 8 x 3.5" HDD<br>Maks. 64TB (Her Slot 8TB)   |  |  |   |
| RAID  | RAID 0/1/5/6/10   |  |  |   |
| Harici Depolama                                       | IP SAN (iSCSI), up to 10 x IP SAN, Maks. 100T (opsiyonel)<br>e-SATA   |  |  |   |
| Fonksiyonlar  | Disk Grubu / Kota / Disk Uyku Modu  |  |  |   |
| <b>Ses</b>  |   |  |  |   |
| Sıkıştırma Formatı                                    | G.711a / G.711u / ADPCM / G.722 / G.722.1c / AAC-LC   |  |  |   |
| Veri Hızı   | 32kbps - 64kbps   |  |  |   |
| Ses Fonksiyonları                                     | Çift Yönlü Ses / Sessiz (Giriş) / Sessiz (Çıkış) / Yayın Desteği  |  |  |   |
| <b>Alarm</b>  |   |  |  |   |
| Servis Alarm Tetikleme                                | Alarm Girişi / Video Kaybı / Hareket Alarmı / Darbe Algılama / Sanal Çit / Görüntü Bozulma / Sahne Değişimi / Sanal Çit Giriş İhlali / Sanal Çit Çıkış İhlali / Terkedilen Objeye / Kaldırılan Objeye / Aşırı Toplanma / Yüksek Ses Uyarısı |  |  |   |
| Sistem Alarm Tetikleme                                | Cihaz Bağlantı Kaybı / Disk Yok / Disk Hatası / IP Adres Çakışması / Ağ Bağlantı Kaybı / Düşük Hız / Yetersiz Kayıt Alanı / MAC Adres Çakışması / Yetersiz Anlık Fotoğraf Çekim Alanı   |  |  |   |
| Alarm Olayları  | Anlık Fotoğraf Çekimi / Kayıt / PTZ preset / Buzzer / Email / Client Link / Alarm Altyazı / İlk Pencerede Canlı Görüntü / TV Wall Link / İkinci Ekran Link / Tam Ekran Görünümü   |  |  |   |
| <b>Sistem</b>   |   |  |  |   |
| İşletim Sistemi                                       | Gömülü Linux  |  |  |   |
| Kullanıcı Yönetimi                                    | Admin / Kullanıcı   |  |  |   |
| Log Yönetimi  | Kullanıcı Girişi / Kullanıcı İşlemleri / Alarm / Yedekleme / Güncelleme   |  |  |   |
| Uygulama Programlama                                  | NVR Station SDK   |  |  |   |
| <b>Ağ</b>   |   |  |  |   |
| Ağ Protokolleri                                       | TCP/IP, UDP, HTTP, HTTPS, DHCP, DNS/DDNS, RTP/RTCP, RTSP, PPPoE, FTP, VSIP, UPnP, 802.1x, NAT, QoS, SSH, NTP, SNMP, IGMP, SMTP, Unicast, Multicast, IPv4, IPv6 (opsiyonel)  |  |  |   |
| Uzak İzleme Yazılımı                                  | CMS (NVR Station) / Web / iOS app / Android app   |  |  |   |
| Maks. Kullanıcı Erişimi                               | 64 Kullanıcı  |  |  |   |
| Çıkış Bant Genişliği                                  | 256Mbps   |  |  |   |
| Fonksiyonlar  | NAT / Socks5 / Çoklu Ağ Erişimi / Paket Kayıp Kurtarma / Otomatik Ağ Organizasyonu  |  |  |   |
| Ağ Testi  | Destekler   |  |  |   |
| Hot Backup  | N+1   |  |  |   |
| <b>Arayüzler</b>                                      |   |  |  |   |
| Ethernet  | 2 x Gigabit ağ RJ45 portu   |  |  |   |
| Ağ Çalışma Modu                                       | Ağ hata toleransı & Çoklu adres seçimi  |  |  |   |
| Video Çıkış   | 1 x HDMI (Maks. 3840 x 2160@60Hz)   |  |  |   |
| Ses Giriş / Çıkış                                     | 1 x VGA (Maks. 1920 x 1080@60Hz)  |  |  |   |
| Alarm Giriş / Çıkış                                   | 1 x RCA Line Giriş / 1 x RCA Line Çıkış   |  |  |   |
| Kontrol   | 2 x RS485   |  |  |   |
| USB   | 2 x USB 2.0 1x USB3.0   |  |  |   |
| e-SATA  | 1 x e-SATA  |  |  |   |
| <b>Genel Parametreler</b>                             |   |  |  |   |
| Çalışma Isısı   | -10°C - 55°C / 14°F - 131°F   |  |  |   |
| Nem Oranı   | 10% - 90%   |  |  |   |
| <b>Güç Gereksinimleri</b>                             |   |  |  |   |
| Çalışma Voltajı                                       | 100 - 240V AC, 50 - 60Hz  |  |  |   |
| Güç Tüketimi  | Maks. 15W (HDD takılı değilken)   |  |  |   |
| <b>Mekanik</b>  |   |  |  |   |
| Ağırlık   | 7.6kg / 16.72lb (HDD takılı değilken)   |  |  |   |
| Boyutlar  | 443 x 461 x 88mm / 17.44" x 18.15" x 3.46"  |  |  |   |
| Standart  | CE, FCC, EMC, LVD   |  |  |   |