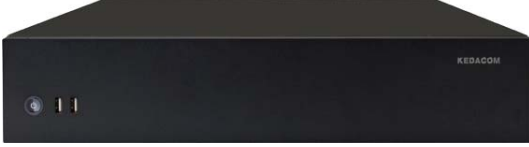


# NVR1821-HD

## 8 SATA Ağ Tipi Video Kaydedici



### Özellikler

#### Yüksek Performans ve Kapasite

- 4 x 1080p@30fps / 9 x 720p@30fps video kodlama kapasitesi
- 6MP video desteği
- Maks. 64 kanal
- 320Mbps kadar giriş bant genişliği
- 110Mbps kadar çıkış bant genişliği
- Aynı anda 64 kullanıcı erişimi
- Maks 8 HDD , 48TB kapasiteye kadar

#### Kolay Kurulum

- Otomatik Ağ Organizasyonu
- Dahili DHCP Sunucu desteği

#### Yüksek Güvenilirlik

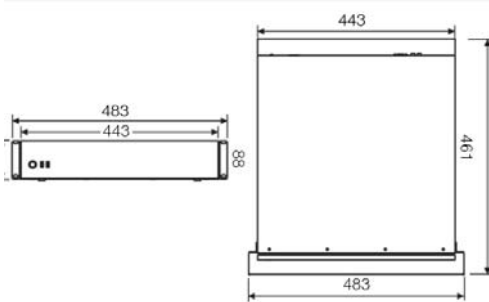
- Gömülü Linux
- Düşük güç tüketimi
- Paket kaybı kurtarma desteği (PLR)

#### Diğer Fonksiyon ve Özellikler

- Aynı anda farklı içerikler için HDMI/VGA çıkışı
- E-Harita ve TV-Wall desteği
- Çift yönlü ses, Yayın desteği
- NAT, Socks5
- Alarm yönetimi
- Ücretsiz izleme yazılımı, CMS (NVR Station), Aynı anda 128 NVR desteği
- CMS aynı anda 6 farklı ekran destekler (4 x Canlı İzleme, 1 x E-Map, 1 x TV-Wall)

### Boyutlar

Birim:mm



### Teknik Özellikler

|   | NVR1821-9HD   | NVR1821-16HD   | NVR1821-32HD   | NVR1821-64HD   |
|---|---|--|--|--|
| <b>Video/Ses Girişleri</b>                            |   |  |  |  |
| IP Kamera Girişi                                      | 9 Kanal   | 16 Kanal   | 32 Kanal   | 64 Kanal   |
| Çözünürlük  | 8MP(4K), 6MP, 5MP, 4MP, 3MP, 1080p, UXGA, 960p, 720p, XGA, SVGA, D1, CIF, QCIF  |  |  | 3MP, 1080p, UXGA, 960p, 720p, XGA, SVGA, D1, CIF   |
| Sıkıştırma Formatı                                    | H.264   |  |  |  |
| Protokoller   | Onvif, RTSP, KEDACOM  |  |  |  |
| Giriş Bant Genişliği                                  | 45Mbps  | 80Mbps   | 160Mbps  | 320Mbps  |
| <b>Canlı İzleme</b>                                   |   |  |  |  |
| Video Çıkışı  | 1 x HDMI, 1 x VGA, aynı anda farklı içerikler için  |  |  |  |
| Çoklu Ekran İzleme Lokal Monitör (Birincil / İkincil) | 1/1, 4/1, 9/1, 1+4/1, 1+8/1   | 1/1, 4/1, 9/1, 15/1, 16/1, 24/1, 1+4/1, 1+8/1, 1+9/1, 1+15/1, 4/9, 9/4, 9/9, 16/16 | 1/1, 4/1, 9/1, 15/1, 16/1, 24/1, 25/1, 35/1, 36/1, 1+4/1, 1+8/1, 1+9/1, 1+15/1, 4/9, 9/4, 9/9, 16/16 | 1/1, 4/1, 9/1, 15/1, 16/1, 24/1, 25/1, 35/1, 36/1, 64/1, 1+4/1, 1+8/1, 1+9/1, 1+15/1, 4/9, 9/4, 9/9, 16/16 |
| Çoklu Ekran İzleme (Client)                           | Aynı anda 4 ekrana kadar:<br>1, 3, 4, 9, 12, 16, 20, 25, 30, 36, 42, 49, 56, 63, 64<br>1+5, 1+7, 1+8, 1+9, 1+11, 1+15, 1+16, 1+33, 1+47, 1+48 |  |  |  |
| Harita (E-Map)  | Canlı izleme (NVR Station)  |  |  |  |
| Fonksiyonlar  | E-PTZ / Stil / Polling / TV-Wall (Decoder ile birlikte opsiyonel)   |  |  |  |
| <b>Kayıt</b>  |   |  |  |  |
| Çözünürlük  | 8MP(4K), 6MP, 5MP, 4MP, 3MP, 1080p, UXGA, 960p, 720p, XGA, SVGA, D1, CIF, QCIF  |  |  | 3MP, 1080p, UXGA, 960p, 720p, XGA, SVGA, D1, CIF   |
| Kayıt Modu  | Manuel / Sürekli / Planlı / Olay (Pre / Post)   |  |  |  |
| Olay Tetikleme  | Alarm Girişi / Video Kaybı / Hareket Algılama   |  |  |  |
| Etiket  | Destekler   |  |  |  |
| Güvenilirlik  | Otomatik Ağ Kurtarma (ANR)  |  |  |  |
| <b>Arama &amp; Oynatma</b>                            |   |  |  |  |
| Arama Modu  | Tarih ve Saat (Takvim) /Olay  |  |  |  |
| Çözünürlük  | 8MP(4K), 6MP, 5MP, 4MP, 3MP, 1080p, UXGA, 960p, 720p, XGA, SVGA, D1, CIF, QCIF  |  |  | 3MP, 1080p, UXGA, 960p, 720p, XGA, SVGA, D1, CIF   |
| Oynatma   | Lokal Monitör: 1x4K@30fps / 4 x 4MP @30fps / 16x 1080p@30fps<br>Client Monitör: 16 x 4K@30fps   |  |  | 4 x 3MP@30fps / 16 x 1080p@30fps   |
| Senkronize Oynatma                                    | Lokal Monitör: 4 x 4MP@30fps / 16 x 1080p@30fps<br>Client: 4 x 4K@30fps   |  |  | 4 x 3MP@30fps / 16 x 1080p@30fps<br>4 x 3MP@30fps  |
| Fonksiyonlar  | Yavaş-İleri / Hızlı-İleri / Döngüsel / Tek kare / E-PTZ   |  |  |  |
| <b>Depolama</b>                                       |   |  |  |  |
| Maks. HDD Kapasitesi                                  | 8 x 3.5" HDD<br>Maks. 48TB (Her Slot 6TB)   |  |  |  |
| Harici Depolama                                       | IP SAN (iSCSI), Maks. 10xIP SAN, Maks.100T.Maks. yazma hızı 128MBps / e-SATA  |  |  |  |
| Fonksiyonlar  | Disk Gruplama / Kota / Disk Uyku Modu   |  |  |  |
| <b>Ses</b>  |   |  |  |  |
| Sıkıştırma Formatı                                    | G.711a / G.711u / ADPCM / G.722 / G.722.1c / AAC-LC   |  |  |  |
| Veri Hızı   | 32kbps - 64kbps   |  |  |  |
| Ses Fonksiyonları                                     | Çift Yönlü Ses / Sessiz (Giriş) / Sessiz (Çıkış) / Yayın Desteği  |  |  |  |
| <b>Alarm</b>  |   |  |  |  |
| Servis Alarm Tetikleme                                | Alarm Girişi / Video Kaybı / Hareket Algılama / Sistem Alarmı   |  |  |  |
| Alarm Olayları  | Anlık Fotoğraf Çekimi / Kayıt / PTZ preset / Alarm Çıkışı / Buzzer / Email / Client Link / Alarm Altyazı                                      |  |  |  |
| <b>Sistem</b>   |   |  |  |  |
| İşletim Sistemi                                       | Gömülü Linux  |  |  |  |
| Kullanıcı Yönetimi                                    | Admin / Kullanıcı   |  |  |  |
| Loğ Yönetimi  | Kullanıcı Girişi / Kullanıcı İşlemleri / Alarm / Yedekleme / Güncelleme   |  |  |  |
| Uygulama Programlama                                  | NVR Station SDK   |  |  |  |
| <b>Ağ</b>   |   |  |  |  |
| Ağ Protokolleri                                       | TCP/IP, UDP, HTTP, DHCP, DNS/DDNS, RTP/RTCP, RTSP, PPPoE, FTP, SNTP, VSIP, UPNP, SMTP, IPv4, IPv6 (opsiyonel)                                 |  |  |  |
| Uzak İzleme Yazılımı                                  | CMS (NVR Station) / Web / iOS app / Android app   |  |  |  |
| Maks. Kullanıcı Erişimi                               | 64 Kullanıcı  |  |  |  |
| Çıkış Bant Genişliği                                  | 256Mbps   |  |  |  |
| Fonksiyonlar  | NAT / Socks5 / Çoklu Ağ Erişimi / Paket Kayıp Kurtarma / Otomatik Ağ Organizasyonu  |  |  |  |
| Ağ Testi  | Destekler   |  |  |  |
| <b>Arayüzler</b>                                      |   |  |  |  |
| Ethernet  | 2 x Gigabit ağ, RJ45 portu  |  |  |  |
| Video Çıkışı  | 1 x HDMI (Maks. 1920 x 1080@60Hz)<br>1 x VGA (Maks. 1920 x 1080@60Hz)   |  |  |  |
| Ses Girişi / Çıkış                                    | 1 x RCA Line Girişi / 1 x RCA Line Çıkış  |  |  |  |
| Alarm Girişi / Çıkış                                  | 2 x Giriş / 2 x Çıkış   |  |  |  |
| Kontrol   | 2 x RS485   |  |  |  |
| USB   | 4 x USB 2.0   |  |  |  |
| e-SATA  | 1 x e-SATA  |  |  |  |
| <b>Genel Parametreler</b>                             |   |  |  |  |
| Çalışma Isısı   | -10°C - 55°C / 14°F - 131°F   |  |  |  |
| Nem Oranı   | 10% ~ 90%   |  |  |  |
| <b>Güç Gereksinimleri</b>                             |   |  |  |  |
| Çalışma Voltajı                                       | 100 ~ 240V AC, 50 ~ 60Hz  |  |  |  |
| Güç Tüketimi  | Maks. 30W (HDD takılı değilken)   |  |  |  |
| <b>Mekanik</b>  |   |  |  |  |
| Ağırlık   | 7.6kg / 16.72lb (HDD takılı değilken)   |  |  |  |
| Boyutlar  | 443 x 461 x 88mm / 17.44" x 18.15" x 3.46"  |  |  |  |