

Suprema®



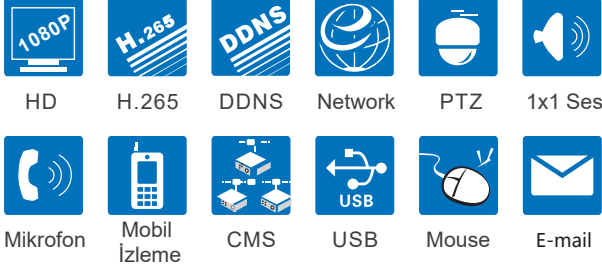
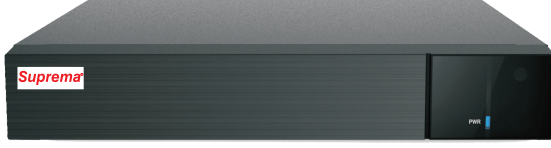
1080P CANLI İZLEME

5MP LITE KAYIT

5MP LITE KAYIT İZLEME



SP-2100TS-HC



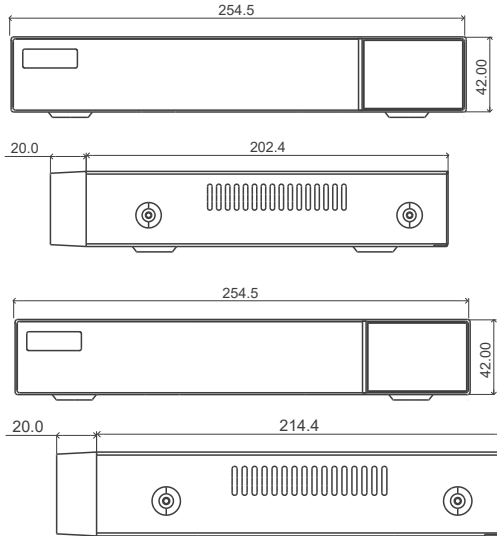
Genel Bakış

SP-2100TS-HC serisi 4/8/16 Kanal 1080P yüksek çözünürlüklü DVR'lar ile Analog ve IP kameraları aynı anda bağlayabilen standart H.265 yüksek profilli sıkıştırma formatı ve en gelişmiş SOC tekniği her kanalda gerçek zamanlı kayıt sağlamak ve gerçekleştirmek sistemin olağanüstü sağlamlığı. SP-2100TS-HC desteği 4/8/16 Kanal video girişi, 1/1 Kanal ses girişi, aynı anda 4/8/16 Kanal çalma. Ürün serisi, evin farklı güvenlik gereksinimlerini karşılayabilir, finans, ticaret, girişim, ulaşım ve hükümet vb.

Özellikler

- 4/8/16 Kanal TVI / AHD / CVI 5MP / 4MP 1080P / 720P / WD1 video girişi
- 4/8/16 Kanal DVR desteği / 4/8 Kanal 5MP / 4MP / 3MP / 1080P / 960P / 720P IP varsayılan olarak video girişi
- 4/8/16 Kanal DVR varsayılan destek 8/8 Kanal analog giriş IP girişine geçmiştir
- Yüksek kaliteyi elde etmek için standart H.265 yüksek profilli sıkıştırma formatını benimseyin çok daha düşük bit hızında video
- Sezgisel ve kullanıcı dostu Grafik Kullanıcı Arabirimi (GUI), pencere stili fare ile işlem
- Çok modlu kayıt: manuel / zamanlayıcı / hareket / akıllı olay
- Oynatma: 4/8/16 Kanal eşzamanlı oynatma
- Arama: zaman dilimi, zaman, olay, etiket arama
- USB, ağ vb. ile hızlı ve esnek yedekleme
- Pentaplex: önizleme, kayıt, oynatma, yedekleme ve uzaktan erişim
- DHCP, DDNS, PPPoE ağ protokollü
- Web veya CMS üzerinden uzaktan kumanda: önizleme, oynatma, yedekleme, PTZ ve yapılandırma
- Yüksek tanımlı, uzak yerel depolama için çift akış teknolojisi mobil cihaz ile ağ iletimi ve uzaktan gözetim
- Aynı anda çok kullanıcıyı çevrimiçi
- Yetki yönetimi, log incelemesi ve cihaz durumu incelemesi
- 1080P çıkış, gerçek yüksek çözünürlüklü ekran desteği
- 255 ön ayar ve 8 yolculuğa kadar PTZ ön ayarlı ve otomatik seyir desteği
- Cep telefonları tarafından NAT işlevi ve QRCode tarama desteği
- İOS ve Android OS özellikli akıllı telefonlar ile güçlü mobil izleme

Boyutlar

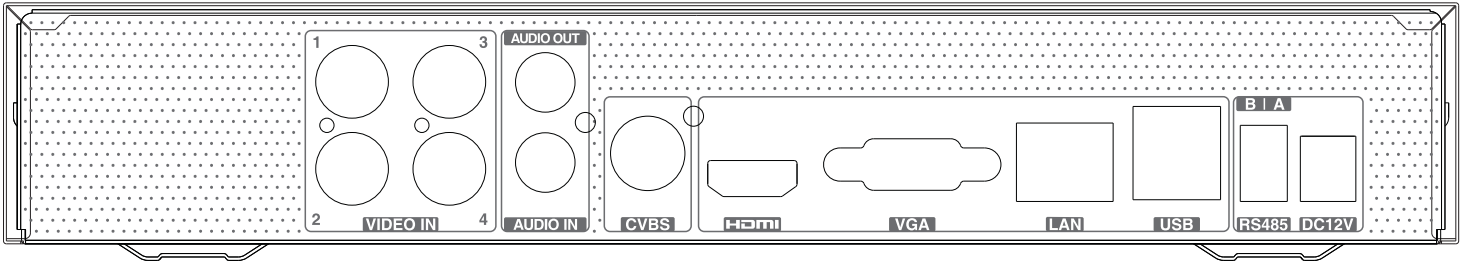


Teknik Özellikler

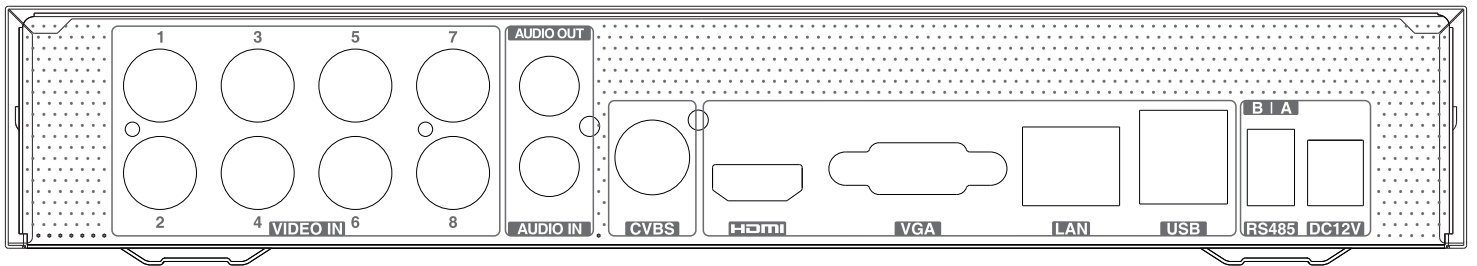
Model	SP-2104TS-HC	SP-2108TS-HC	SP-2116TS-HC	
Sistem	İşletim Sistemi Gömülü Linux			
Görüntü	Giriş	BNC × 4	BNC × 8	BNC × 16
	Çözünürlük	TVI / AHD / CVI : 5MP / 4MP / 1080P / 720P / WD1		
	IP Giriş	2 Kanal (Maks.6 Kanal)	4 Kanal (Maks.12 Kanal)	8 Kanal (Maks.16 Kanal)
	Total Giriş	6 Kanal	12 Kanal	24 Kanal
Ses	Çıkış	HDMI × 1 : 1920 × 1080 / 1280 × 1024 / 1024 × 768 VGA × 1 : 1920 × 1080 / 1280 × 1024 / 1024 × 768 BNC × 1 : CVBS (spot çıkışı isteğe bağlı)		
	Giriş	RCA × 1		
	Çıkış	RCA × 1 (doğrusal, 600Ω)		
Standart	İki Yönlü Ses	Bir Kanal Üzerinden		
	Sıkıştırma Formatı	H.264/H.265		
Kayıt	Sıkıştırma Formatı	G.711(U/A)		
	Çözünürlük	5MP Lite/4MP Lite/1080P/1080P Lite/720P/WD1		
	Kare Oranı	Analog Kanal: 5MP Lite : 10fps; 4MP Lite/1080P : 12fps (PAL)/15fps (NTSC); 1080P Lite/720P/WD1 : 25fps (PAL)/30fps (NTSC) IP Kanal: 25fps (PAL)/30fps (NTSC)		
	Veri Hızı	32Kbps ~ 4Mbps	32Kbps ~ 4Mbps	32Kbps ~ 5Mbps
IP Giriş	Kayıt Modu	Manuel, kronometre, hareket		
	Çözünürlük	Maks.5MP@25fps	Maks.5MP@30fps	Maks.5MP@30fps
	Oynatma	4 Kanal	8 Kanal	16 Kanal
	Arama	Zaman dilimi / Zaman / Etkinlik / Etiket Arama		
Oynatma	Akıllı Arama	Kamera kaydını belirli bir sürede görüntülemek için renkleri vurgulayın, farklı renkler farklı kayıt olaylarına işaret eder.		
	Fonksiyonlar	Oynat, duraklat, FF, FB, dijital zoom, vb.		
	Alarm	Giriş	N/A	
Çıkış		N/A		
Ağ	Arayüz	RJ45 100Mbps × 1		
	Protokoller	TCP/IP, PPPoE, DHCP, DNS, DDNS, UPnP, NTP, SMTP, HTTP, HTTPS		
	Giriş Bant Genişliği	16Mbps (Maks. 36Mbps)	32Mbps (Maks. 60Mbps)	32Mbps (Maks. 64Mbps)
	Çıkış Bant Genişliği	40Mbps	60Mbps	80Mbps
Mobil	İşletim Sistemi	iOS, Android		
Depolama	HDD	SATA × 1, her slot için 6TB	SATA × 1, her slot için 6TB	SATA × 1, her slot için 8TB
	Lokal Yedekleme	U disk, USB harici HDD		
Yedekleme	Network Yedekleme	Evet		
	RS485	RS485 × 1, Joyistik veya Speed Dome kamera bağlantısı		
Arayüzler	USB	USB 2.0 × 2 (arka panelde)		
	Uzaktan Kumanda	Opsiyonel		
Genel Parametreler	Çalışma Gerilimi	DC12V / 1.5A	DC12V / 2A	DC12V / 3A
	Güç Tüketimi	≤5W (HDD takılı değilken)	≤8W (HDD takılı değilken)	≤10W (HDD takılı değilken)
	Boyutlar (mm)	255 × 222 × 42 (W × D × H)		
	Çevresel Çalışma Şartları	-10 ~ 50 °C , 10% ~ 90% bağıl nem		

Arka Panel

SP-2104TS-HC



SP-2108TS-HC



SP-2116TS-HC

