

# 16 Kanal Hybrid DVR



## SP-2116NS-HL



HD Çıkışı



DDNS



Ağ



PTZ



Ses



Mikrofon



Mobil



CMS



USB



Mouse



E-mail



Ürün serisi, her kanalda gerçek zamanlı kayıt sağlamak ve sistemin olağanüstü sağlamlığını gerçekleştirmek için standart H.265 yüksek profilli sıkıştırma formatını ve gelişmiş SOC tekniğini benimseyen analog ve IP kameraları aynı anda bağlayabilir.

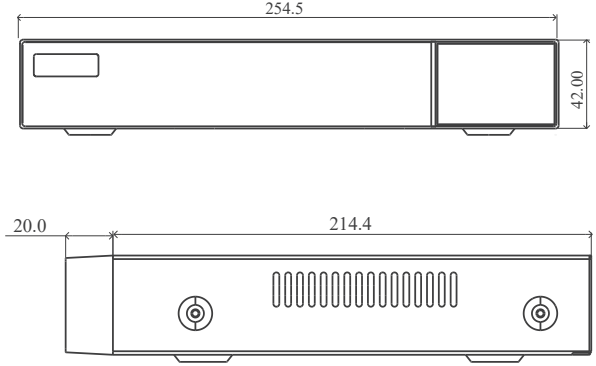
Bu seri, 16 Kanal video girişi, 1 Kanal ses girişi, eşzamanlı 16 Kanal oynatmayı destekler.

Ürün serisi, ev, finans, ticaret, işletme, ulaşım ve kurumsal gibi farklı güvenlik gereksinimlerini karşılayabilir.

#### Özellikler

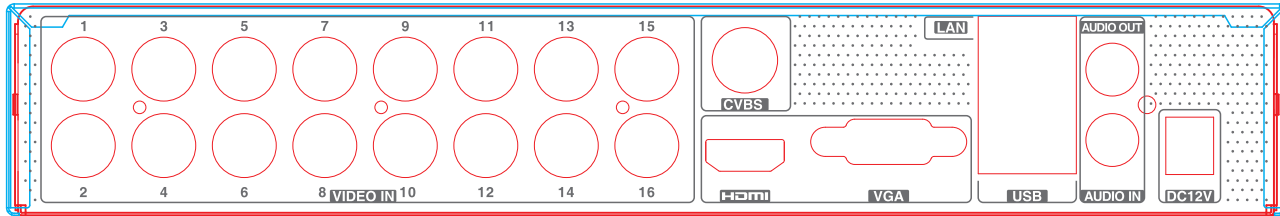
- 16 Kanal TVI / AHD / CVI 1080P / 1080 Lite / 720P / WD1 IP video girişi
- 16 Kanal DVR, 2 Kanal 1080P / 960P / 720P IP video girişini destekler
- 8 Kanal DVR, 8 Kanal 5MP / 4MP / 3MP / 1080P / 960P / 720P IP video girişini destekler
- H.265+/H.265/H.264 sıkıştırma teknolojisi
- Sezgisel ve kullanıcı dostu Grafik Kullanıcı Arayüzü (GUI), fare ile pencere stili işlem
- Çok modlu kayıt: manuel / zamanlı / hareket / AI kaydı
- Oynatma: 16 Kanal eşzamanlı oynatma
- Arama: zaman dilimi, zaman, olay, etiket arama
- USB, ağ vb. Yoluyla hızlı ve esnek yedekleme
- Pentaplex: önizleme, kayıt, oynatma, yedekleme ve uzaktan erişim
- DHCP, DDNS, PPPoE ağ protokolü
- Web veya CMS aracılığıyla uzaktan kumanda: önizleme, oynatma, yedekleme, PTZ ve konfigürasyon
- Yerel depolama için yüksek tanımlı, uzaktan kumandalı çift akış teknolojisi mobil cihazla ağ iletimi ve uzaktan gözetim
- Yetkilendirme yönetimi, günlük incelemesi ve cihaz durumu incelemesi 1080P çıkışı, gerçek yüksek çözünürlüklü ekranı destekler
- 255'e kadar preset ve 8 yolculuk, PTZ preset ve otomatik seyir desteği
- NAT işlevini ve cep telefonlarıyla QRCode taramasını destekleyin
- iOS ve Andriod OS ile akıllı telefonlar ile güçlü mobil gözetim

#### Boyutlar



#### Arka Panel

#### SP-2116NS-HL



## Teknik Özellikler

		SP-2116NS-HL
Sistem	İşletim Sistemi	Gömülü Linux
Görüntü	Analog Video Girişi	BNC × 16
		BNC(1.0Vp-p; 75Ω)
		TVI/AHD/CVI: 1080P/1080P Lite/720P/720P Lite/WD1
	IP Video Girişi	2 Kanal Maks. 5MP@30fps
	Toplam Giriş	18 Kanal
	Çıkış	HDMI × 1 : 1920 × 1080 / 1280 × 1024 / 1024 × 768 VGA × 1 : 1920 × 1080 / 1280 × 1024 / 1024 × 768 BNC × 1: CVBS (used as the main or spot output)
	Sıkıştırma Formatı	H.264/H.265/H.265+
Çoklu Ekran Görüntüsü	1/4/6/8/9/13/16/25	
Ses	Giriş	RCA × 1
	Çıkış	RCA × 1 (doğrusal, 600Ω)
	Çift Yönlü Ses	Bir kanal ses girişi
	Sıkıştırma Formatı	G.711(U/A)
Kayıt	Çözünürlük	1080P Lite/720P/720P Lite/WD1
	Kare Oranı	Analog Kanal: 1080P Lite/720P/WD1: 25fps (PAL)/30fps (NTSC) ( sadece 1 kanal destekler) 1080P Lite/720P/WD1: 12fps (PAL)/15fps (NTSC) (diğer kanallar desteği) 720P Lite: 25fps(PAL) / 30fps(NTSC) IP Kanal: 25fps(PAL) / 30fps (NTSC)
	Veri Hızı	32Kbps ~ 4Mbps
Oynatma	Oynatma	16 Kanal
	Arama	Zaman dilimi / zaman / olay / etiket arama
	Akıllı Arama	Kamera kaydını belirli bir süre içinde görüntülemek için renkleri vurgulayın, farklı renkler farklı kayıt olaylarını ifade eder
	Fonksiyon	Oynat, duraklat, FF, FB, dijital zoom vb.
Alarm	Mod	Manuel, hareket, istisna, akıllı olay
	Giriş	N/A
	Çıkış	N/A
Ağ	Arayüz	RJ 45 100Mbps × 1
	Protokol	TCP/IP, PPPoE, DHCP, DNS, DDNS, UPnP, HTTP, HTTPS, NTP, SMTP
	Giriş Bant Genişliği	16Mbps
	Çıkış Bant Genişliği	80Mbps
	İstemci Bağlantısı	Maks. 10 kullanıcı erişimi
Mobil Cihaz	İşletim Sistemi	iOS, Andriod
Depolama	HDD	SATA × 1, Maks. 8TB
Yedekleme	Lokal Yedekleme	U disk, USB mobil HDD
	Ağ Yedekleme	Destekler
Port	RS 485	N/A
	USB	USB 2.0 × 2
	Uzaktan Kontrol	Opsiyonel
Genel Parametreler	Çalışma Voltajı	DC12V / 2A
	Güç Tüketimi	≤ 10W (HDD hariç)
	Boyutlar (mm)	255 × 234 × 42 ( W × D × H )
	Çalışma Sıcaklığı	-10~50°C, 10%~90% (bağıl nem)
	Sertifika	CE, FCC
	Çevresel Koruma	Directive EU RoHS, WEEE, REACH