

Suprema®



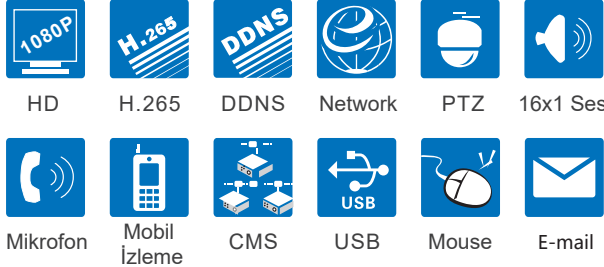
1080P CANLI İZLEME

5MP LITE KAYIT

5MP LITE KAYIT İZLEME



SP-2700TS-HC



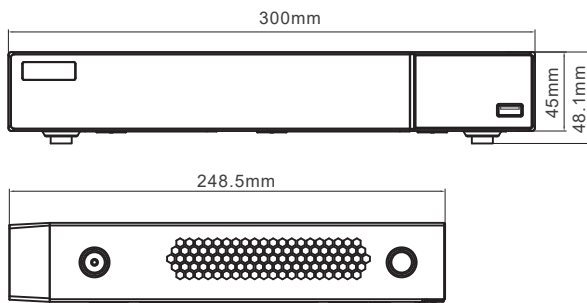
Genel Bakış

SP-2704TS-HC, 4/8 Kanal 5MP Lite analog ve IP video girişini destekler eşzamanlı. Standart H.265 yüksek profilli sıkıştırma benimsenir format ve gerçek zamanlı sağlamak için en gelişmiş SOC teknoloji Her kanala kayıt yapın ve cihazın üstün sağlamlığını elde edin. sistemi. SP-2704TS-HC, 4/8 Kanal video girişi, 4/8 Kanal ses girişi destekler ve eşzamanlı 4/8 Kanal oynatma. Ürün serisi farklı karşılayabilir ev, finansal, ticaret, girişim, ulaşım güvenlik gereksinimleri ve hükümet, vb.

Özellikler

- 4/8 Kanal TVI / AHD / TVI 5MP / 4MP 1080P / 720P / WD1'i destekler
- 4/8 Kanal DVR varsayılan desteği 2/4 Kanal 5MP / 4MP / 3MP / 1080P / 960P / 720P IP video girişi
- Yüksek kalitede video elde etmek için standart H.265 yüksek profilli sıkıştırma formatı çok daha düşük bit hızı
- Sezgisel ve kullanıcı dostu Grafik Kullanıcı Arabirimi (GUI), pencere stili fare ile işlem
- Çok modlu kayıt: manuel / zamanlayıcı / hareket
- Oynatma: 4/8 Kanal eşzamanlı oynatma
- Arama: zaman dilimi, zaman, etkinlik, etiket ve akıllı arama
- USB, ağ vb. ile hızlı ve esnek yedekleme
- Pentaplex: önizleme, kayıt, oynatma, yedekleme ve uzaktan erişim
- DHCP, DDNS, PPPoE ağ protokollü
- Web İstemcisi veya CMS üzerinden uzaktan kumanda: önizleme, oynatma, yedekleme, PTZ ve yapılandırma
- Yüksek tanımlı, uzak yerel depolama için çift akış teknolojisi mobil cihaz ile ağ iletimi ve uzaktan gözetim
- Aynı anda çok kullanıcı çevrimiçi
- Yetki yönetimi, log incelemesi ve cihaz durumu incelemesi
- 1080P çıkış, gerçek yüksek çözünürlüklü ekran
- 255 ön ayar ve 8 yolculuğa kadar PTZ ön ayarlı ve otomatik seyir özelliğini destekler
- Cep telefonları tarafından NAT işlevini ve QRCode taramasını destekler
- iOS ve Android OS özellikli akıllı telefonlar ile güçlü mobil izleme

Boyutlar

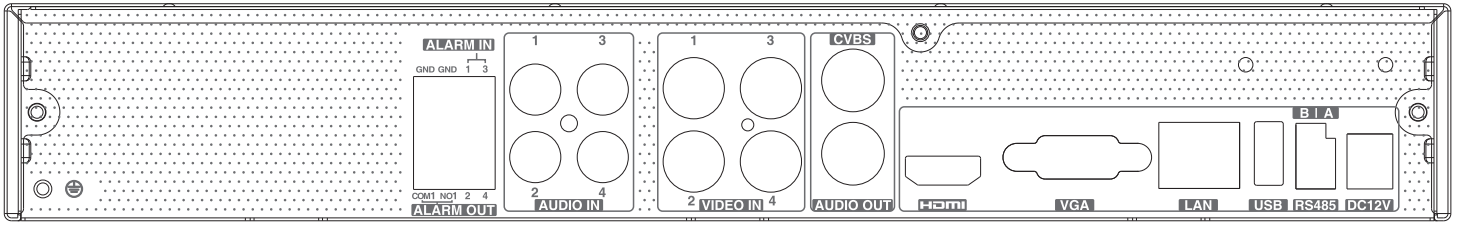


Teknik Özellikler

Model	SP-2704TS-HC	SP-2708TS-HC
Sistem	İşletim Sistemi: Gömülü Linux	
Video	Analog Video Girişi	BNC × 4 BNC arayüzü (1.0Vp-p; 75Ω) TVI/AHD/CVI : 5MP/4MP/1080P/720P/WD1 (live)
	IP Video Girişi	2 Kanal (Maks. 6 Kanal) Maks. 5MP@25fps/4MP@30fps
	Toplam Giriş	6 Kanal
	Çıkış	HDMI × 1 : 1920 × 1080 / 1280 × 1024 / 1024 × 768 VGA × 1 : 1920 × 1080 / 1280 × 1024 / 1024 × 768 BNC × 1 : CVBS (spot çıkışı isteğe bağlı)
	Sıkıştırma Formatı	H.264/H.265
Ses	Giriş	RCA × 4
	Çıkış	RCA × 1 (doğrusal, 600Ω)
	İki Yönlü Ses	Bir Kanal Üzerinden
	Sıkıştırma Formatı	G.711 (U/A)
Kayıt	Çözünürlük	5MP Lite/4MP Lite / 1080P/1080P Lite/720P/WD1/D1
	Kare Oranı	Analog Kanal: 5MP Lite@10fps (PAL / NTSC) 4MP Lite/1080P@12fps(PAL) / 15fps (NTSC) 1080P Lite/720P/WD1/D1@25fps (PAL) / 30fps (NTSC) IP Kanal: 25fps (PAL) / 30fps (NTSC)
	Veri Hızı	32Kbps ~ 4Mbps
	Mod	Manuel, Zamanlayıcı, Hareket, Akıllı Etkinlik
	Oynatma	Oynatma: 4 Kanal Arama: Zaman Dilimi / Zaman / Etkinlik / Etiket Arama Akıllı Arama: Kamera kaydını belirli bir sürede görüntülemek için renkleri vurgulayın, farklı renkler farklı kayıt olaylarına işaret eder. Fonksiyonlar: Oynat, Duraklat, FF, FB, Dijital Zoom, vb.
Alarm	Mod	Manuel, hareket, istisna, akıllı olay
	Giriş	4 Kanal
	Çıkış	1 Kanal
Ağ	Arayüz	RJ 45 100Mbps × 1
	Protokoller	TCP / IP, PPPoE, DHCP, DNS, DDNS, UPnP, HTTP, HTTPS, NTP, SMTP
	Giriş Bant Genişliği	16Mbps (Maks. 36Mbps)
Mobil	Çıkış Bant Genişliği	40Mbps
	İşletim Sistemi	iOS, Android
Depolama	HDD	SATA×1, Maks. 8TB
	Yedekleme	Lokal Yedekleme: U disk, USB mobil HDD Network Yedekleme: Evet
Port	RS 485	Evet (yarı çift yönlü), PTZ veya klavyeye bağlayın
	USB	USB 2.0 × 2
	Uzaktan Kumanda	Opsiyonel
Genel Parametreler	Çalışma Gerilimi	DC12V/2A
	Güç Tüketimi	≤ 10W (HDD'siz)
	Boyutlar (mm)	300 × 249 × 45mm (W × D × H)
	Çevresel Çalışma Şartları	-10~50°C, 10%~90% (humidity)

Arka Panel

SP-2704TS-HC



SP-2708TS-HC

