

NVR

## 16 Kanal NVR

8MP/6MP/5MP/4MP/3MP/1080P/720P HD NVR



# SP-3116B1



Bu ürün serisi 16 Kanal 8MP / 6MP / 5MP / 4MP / 3MP / 1080P Her kanalda yüksek çözünürlüklü kayıt sağlamak ve sistemin olağanüstü sağlamlığını gerçekleştirmek için en gelişmiş SOC tekniğini benimseyen 1280 × 1024 / 960P / 720P yüksek çözünürlüklü 16 Kanal IP girişi. Bu ürün serisi eşzamanlı 16 Kanal oynatma ve 4K yüksek çözünürlüklü ekran. Ürün serisi, ev, finans, ticaret, işletme, ulaşım ve kurumsal gibi farklı güvenlik gereksinimlerini karşılayabilir.



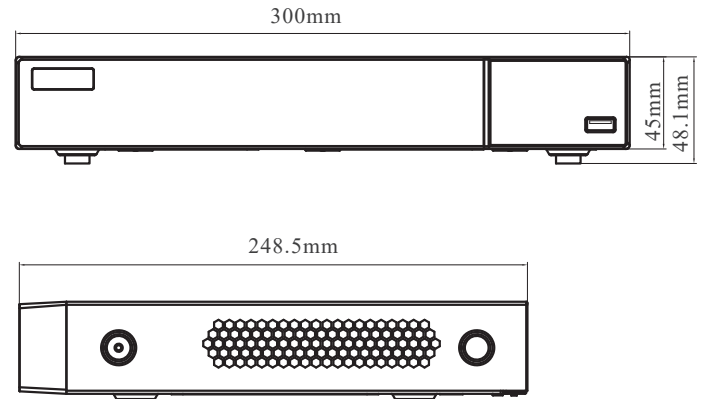
## Teknik Özellikler

Model		SP-3116B1
Sistem	İşletim Sistemi	Gömülü Linux
Video	Ağ Girişi	16 Kanal IPC Girişi
	Ağ Giriş Gözünürlüğü	8MP/6MP/5MP/4MP/3MP/1080P/1280×1024/ 960P/720P/ 960H/D1/CIF
	Çıkış	HDMI × 1 : 3840×2160/1920×1080/1280×1024/1024×768 VGA: 1920×1080/1280×1024/1024×768
	Sıkıştırma Formatı	H.265S / H.265+ / H.265 / H.264
Ses	Ağ Girişi	16 Kanal IPC Ses Girişi
	Çift Yönlü Ses	RCA × 1
	Lokal Çıkış	RCA × 1
	Sıkıştırma Formatı	G.711(U/A)
Canlı Görüntü	Kod Çözme Yeteneği	1 Kanal 8MP; 4 Kanal 1080P
	Kayıt	Çift Akışlı Kayıt
Kayıt	Çözünürlük	8MP/6MP/5MP/4MP/3MP/1080P/1280×1024/ 960P/720P/ 960H/D1/CIF
	Kare Oranı	N:30fps; P:25fps
	Oynatma	Eş Zamanlı Oynatma
Oynatma	Arama	Zaman dilimi / zaman / olay / etiket / akıllı arama
	Akıllı Arama	Kayıt oynatma esnasında farklı olaylara ait zaman dilimleri farklı renklerle vurgulanır.
	Özellikler	Oynat, Duraklat, Hızlı-İleri, Hızlı-Geri Sarma, Dijital Zoom, vb.
	Alarm	Mod
Ağ	Giriş	IPC alarm girişini destekler
	Çıkış	IPC alarm çıkışını destekler
	Tetikleme	Kayıt, anlık görüntü, zil, ön ayar, e-posta vb.
	Arayüz	RJ 45 1000Mbps × 1
	Protokoller	TCP / IP, PPPoE, DHCP, DNS, DDNS, UPnP, NTP, SMTP, HTTP, HTTPS, 802.1x, ONVIF, etc.
Mobil Cihaz	Giriş Bant Genişliği	112Mbps
	Çıkış Bant Genişliği	112Mbps
	İstemci Bağlantısı	Maks. 10 Kullanıcı erişimi
	İşletim Sistemi	iOS, Android
Depolama	HDD Arayüzü	SATA3.0 × 1, maks. 8TB
Yedekleme	Lokal Yedekleme	U disk, USB mobil HDD
	Ağ Yedekleme	Destekler
Port	USB	USB 2.0 × 2
	Uzaktan Kontrol	Opsiyonel
Genel Parametreler	Çalışma Voltajı	DC 12V/1.5A
	Güç Tüketimi	< 10W (HDD hariç)
	Boyutlar (mm)	300 × 249 × 45 ( W × D × H )
	Çalışma Sıcaklığı	-10 ~ 50°C, 10% ~ 90% bağıl nem
	Sertifika	CE, FCC
Çevresel Koruma	EU RoHS, REACH ve WEEE Direktifine uygundur.	

## Özellikler

- 16 Kanal 8MP / 6MP / 5MP / 4MP / 3MP / 1080P / 1280 × 1024 / 960P / 720P / 960H / D1 / CIF IP video girişi
- H.265S / H.265+ / H.265 / H.264
- Sezgisel ve kullanıcı dostu Grafik Kullanıcı Arayüzü (GUI), fare ile Windows tarzı işlem
- Çok modlu kayıt: manuel / zamanlayıcı / hareket / sensör / POS / AI kaydı
- Oynatma: 16 Kanal eşzamanlı oynatma
- Arama: zaman dilimi, zaman, olay, etiket, akıllı arama
- Nesne gibi birden çok VCA (Video İçerik Analizi) olayını destekleyin
- terk edilmiş / eksik, bölgeye izinsiz giriş, tuzak teli, video istisnası vb.
- Canlı görüntü ve kayıttan izleme üzerinde POS bilgi katmanını destekleyin
- USB, ağ vb. Yoluyla hızlı ve esnek yedekleme
- Pentaplex: önizleme, kayıt, oynatma, yedekleme ve uzaktan erişim
- DHCP, DDNS, PPPoE ağ protokolü
- Web İstemcisi veya CMS aracılığıyla uzaktan kumanda: önizleme, oynatma, yedekleme, PTZ ve konfigürasyon
- Yerel depolama için yüksek tanımlı, uzaktan kumandalı çift akış teknolojisi mobil cihazla ağ iletimi ve uzaktan gözetim
- Aynı anda çok kullanıcı çevrimiçi
- Yetkilendirme yönetimi, günlük görünümü ve cihaz durumu görünümü
- 4K çıkışı, gerçek yüksek çözünürlüklü ekran
- Cep telefonlarıyla NAT işlevini ve QRCode taramasını destekleyin
- iOS ve Android işletim sistemine sahip akıllı telefonlarla güçlü mobil gözetim

## Boyutlar



### Arka Panel

#### SP-3116B1

