

32 Kanal NVR

8MP/6MP/5MP/4MP/3MP/1080P/720P HD NVR



SP-3132B2



SP-3132B2 serisi, her kanalda yüksek çözünürlüklü kayıt sağlamak için en gelişmiş SOC tekniğini benimseyen 16/32 Kanal 8MP / 6MP / 5MP / 4MP / 3MP / 1080P / 1280 × 1024 / 960P / 720P yüksek çözünürlüklü IP video girişini destekler ve sistemin olağanüstü sağlamlığının farkına varın. SP-3132B2 serisi, 16/32 CH IP girişini, aynı anda 16 Kanal oynatmayı ve 4K ultra yüksek çözünürlüklü ekranı destekler. Ürün serisi, ev, finans, ticaret, işletme, ulaşım ve devlet vb. farklı güvenlik gereksinimlerini karşılayabilir.



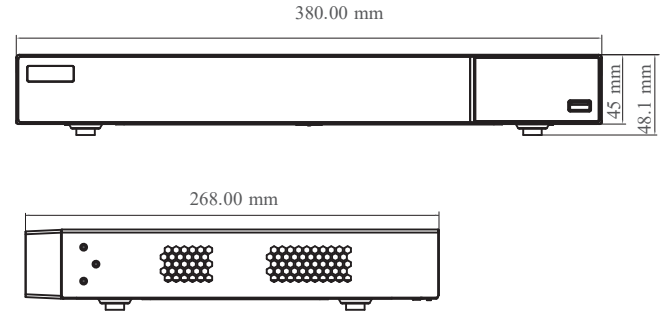
Teknik Özellikler

Model		SP-3116B2	SP-3132B2
Sistem	İşletim Sistemi	Gömülü Linux	
Görüntü	Ağ Girişi	16 Kanal IPC girişi	32 Kanal IPC girişi
	Ağ Giriş Çözünürlüğü	8MP/6MP/5MP/4MP/3MP/1080P/1280×1024/960P/720P/960H/D1/CIF	
	Çıkış	HDMI × 1: 3840 × 2160/1920 × 1080 / 1280 × 1024/ 1024 × 768 VGA: 1920 × 1080 / 1280 × 1024/ 1024 × 768 HDMI ve VGA çıkışı aynı video kaynağı	
	Sıkıştırma Formatı	H.265S / H.265+ / H.265 / H.264	
	Çoklu Ekran Görüntüsü	1/4/6/8/9/13/16	1/4/6/8/9/13/16
Ses	Ağ Girişi	16 Kanal IPC Ses Girişi	32 Kanal IPC Ses Girişi
	Çift Yönlü Ses	RCA × 1	
	Lokal Çıkış	RCA × 1	
	Sıkıştırma Formatı	G.711 (U/A)	
Kayıt	Akış	Çift akış kaydı	
	Çözünürlük	8MP/6MP/5MP/4MP/3MP/1080P/1280×1024/960P/720P/960H/D1/CIF	
	Kare Oranı	P:25fps; N:30fps	
Oynatma	Eş zamanlı Oynatma	Maks. 16 Kanal	
	Arama	Zaman dilimi / zaman / olay / etiket arama	
	Akıllı Arama	Vurgulanan renk, kamera kaydını belirli bir süre içinde görüntülemek için, farklı renkler farklı kayıt olaylarını ifade eder.	
	Fonksiyonlar	Oynat, duraklat, FF, FB, dijital yakınlaştırma vb.	
Kod Çözme Yeteneği	Canlı İzleme/ Oynatma	1Kanal 8MP; 4Kanal 1080P	
Alarm	Mod	Manuel, sensör, hareket, istisna, akıllı olaylar	
	Giriş	4 Kanal alarm girişi; IPC alarm girişi destekler	
	Çıkış	4 Kanal alarm çıkışı; IPC alarm çıkışı destekler	
	Tetikleme	Kayıt, snap, ön ayar, e-posta vb.	
Ağ	Arayüzler	RJ 45 1000Mbps × 1	
	Protokol	TCP / IP, IPv4, IPv6, PPPoE, DHCP, DNS, DDNS, UPnP, NTP, SMTP, HTTP, HTTPS, 802.1x, RTSP, SNMP, ONVIF, etc.	
	Giriş Bant Genişliği	112Mbps	
	Çıkış Bant Genişliği	112Mbps	
	İstemci Bağlantısı	Maks. 10 kullanıcı erişimi	Maks. 20 kullanıcı erişimi
LPR	Plaka Tanıma	Destekler	
Mobil Cihaz	İşletim Sistemi	iOS, Android	
Depolama	HDD Arayüzü	SATA3.0 × 2, HDD başına maks. 8TB	
Yedekleme	Lokal Yedekleme	U disk, USB mobil HDD	
	Ağ Yedekleme	Destekler	
Port	USB	USB 2.0 × 2	
	RS 485	Destekler (tam çift yönlü); PTZ'ye veya klavyeye bağlayın	
	Uzaktan Kontrol	Opsiyonel	
Genel Parametreler	Çalışma Voltajı	DC 12V/3A	
	Güç Tüketimi	≤15W (HDD'siz)	
	Boyutlar (mm)	380 × 268 × 45 (W × D × H)	
	Nem Oranı	-10 ~ 50°C, 10% ~ 90% bağıl nem	
	Sertifika	CE, FCC	
Çevresel Koruma	EU RoHS, REACH ve WEEE Yönergesi ile uyumludur		

Özellikler

- 32 Kanal 8MP / 6MP / 5MP / 4MP / 3MP / 1080P / 1280 × 1024 / 960P / 720P / 960H / D1 / CIF IP video girişi
- H.265S / H.265+ / H.265 / H.264
- Sezgisel ve kullanıcı dostu Grafik Kullanıcı Arayüzü (GUI), fare ile Windows tarzı işlem
- Arama : zaman dilimi, zaman, olay, etiket ve akıllı arama
- Terk edilmiş/eksik nesne, bölgeye izinsiz giriş, tripwire, video istisnası vb. gibi birden fazla VCA (Video İçerik Analitiği) olayını destekleyin.
- Canlı izleme ve oynatmada POS bilgileri yerleşimini destekleyin
- Oynatma: 16 Kanal eşzamanlı oynatma
- USB, ağ vb. yoluyla hızlı ve esnek yedekleme
- Pentaplex : önizleme, kayıt, oynatma, yedekleme ve uzaktan erişim
- DHCP, DDNS, PPPoE ağ protokolleri
- Web veya CMS aracılığıyla uzaktan kontrol: önizleme, oynatma, yedekleme, PTZ ve yapılandırma
- Yüksek tanımlı yerel depolama, uzaktan ağ iletimi ve mobil cihazla uzaktan gözetim için çift akış teknolojisi
- Aynı anda çok kullanıcıyı çevrimiçi
- Yetkilendirme yönetimi, günlük görüntüyü ve cihaz durumu görüntüyü
- 4K ultra yüksek çözünürlüklü çıktı, gerçek yüksek çözünürlüklü ekran
- Cep telefonlarıyla NAT işlevini ve QRCode taramayı destekler
- iOS ve Android OS ile akıllı telefonlarla güçlü mobil gözetim

Boyutlar



Arka Panel

