

Yeni Nesil Akıllı Takip Sistemi



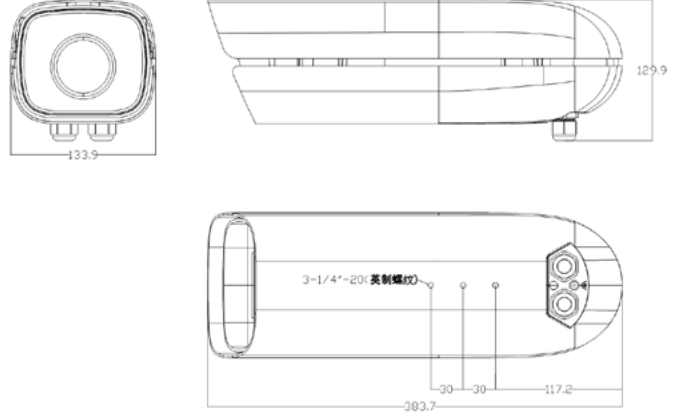
Özellikler

- Panoramik görünüm modü ve hedef konumlarının belirlenmesi için 1 adet Bullet Kamera
- Bireysel hedefler üzerinde takip ve zoom fonksiyonları için maksimum 3 adet PTZ kamera
- Dahili Takip Algoritması
- Geniş açık boş alanlar için PTZ takip fonksiyonu
- Yüksek doğruluk oranı ile çoklu hedef takibi
- Yüksek güvenlik seviyesi ile koruma alanı oluşturma
- Maksimum 60 hareketli hedef
- Maksimum 10000 M² kapsama alanı
- Yüksek hızlı hedef değiştirme
- Hedef yakalama ve karakter tanımlama
- SDK desteği

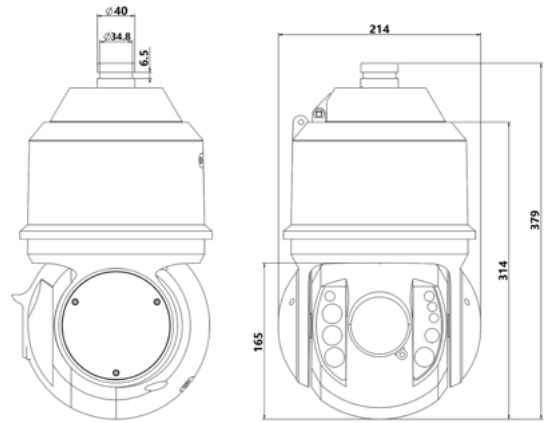
Boyutlar

Birim: mm

IPC2855-F15N



IPC445-i033-N



Teknik Özellikler

	IPC2855-F15N
Kamera	
Görüntü Sensörü	1/1.8" Progressive Tarama CMOS
Çözünürlük	8.0 Megapiksel
Min. Aydınlatma	Renkli: 0.0002Lux @ (F1.0, AGC Açık) S/B: 0.0001Lux @ (F1.0, AGC Açık)
Elektronik Kesici Hızı	1/7.5 ~ 1/30,000s
Gündüz / Gece	Oto (ICR) / Renkli / S/B
Geniş Dinamik Aralık	Ultra WDR, >=120dB
S/N Oranı	57dB
Beyaz Dengesi	Otomatik / Manuel
Kazanc Kontrolü	Otomatik / Manuel
Arka Işık Kompanzasyonu	Kapalı / WDR / BLC / HLC
Lens	
Fokal Uzunluk	5mm @ F1.0 motorize varifocal lens
Fokus Kontrolü	Manual / Yarı Otomatik / Otomatik
Infrared	
IR Mesafesi	60 ~ 80m
IR Özelliği	Smart IR
Görüntü	
Sıkıştırma Formatı	H.265 / H.264
Görüntü Çözünürlüğü	Birincil Yayın: 4K (3840x2160) İkincil Yayın: D1
Kare Oranı	Birincil Yayın: 3840x2160@30fps İkincil Yayın: D1@30fps
Veri Hızı	32kbps ~ 32Mbps
Veri Hızı Kontrolü	VBR / CBR
Çoklu Yayın	Destekler
Metin Yazısı	Tarih ve Saat / Alarm / Yönlendirme / Özelleştirilmiş
Gizlilik Maskeleye	4 Bölge
Hareket Algılama	4 Bölge
Video Sabitleme	Destekler
Dijital Gürültü Azaltma	3DNR
Görüntü Çevirme	Flip / Mirror
Koruma Alanı	
Koruma Alanı Seviyesi	Maksimum 3 seviye, Her seviye için 8 bölge
Bölgesel Koruma	8 Bölge koruma alanı
Koruma Planlama	Devre dışı / Sürekli / Planlı
Alarm Altyazı	Özelleştirilmiş alarm altyazı desteği
Akıllı Takip	
Mesafe	Maks. 120m
Hedef Saptama	Aynı anda maksimum 60 hedef
İzleme Modu	Otomatik / Yarı Otomatik
PTZ Kamera Model	IPC445-i033-N destekler
PTZ Kamera Sayısı	Maksimum 3 PTZ kamera desteği
Hedef Takibi	Maks. 3 PTZ kamera sayısına bağlı olarak
Hedef İzleme Süresi	Min. 5s / Özelleştirilmiş
Ses	
Sıkıştırma Formatı	G.711a / G.711u / ADPCM / G.722 / G.722.1c
Veri Hızı	32kbps ~ 64kbps
Ses Fonksiyonları	Çift Yönlü Ses / AEC / Ses Kayıt / Sessiz (Giris) / Sessiz (Çıkış)
Ağ	
Ağ Protokolleri	TCPIP, UDP, HTTP, DHCP, DNS/DDNS, RTP/RTCP, RTSP, PPPoE, FTP, VSIP, UPnP, 802.1x, NAT, QoS, SMTP, IPv4, IPv6 (opsiyonel)
Kullanıcı Arayüzü	IPC Kontrol (IE, Firefox, Chrome)
Maks. Kullanıcı Erişimi	Maks. 20 Kullanıcı (2 Dahili Kullanıcı İçerir)
Uygulama Programlama	ONVIF (Profile S, Profile G), GB/T 28181-2011, API, CGI
Otomatik Ağ Kurtarma (ANR)	Destekler
Alarm	
Alarm Tetikleme	Alarm Girişi / Ağ Bağlantı Kaybı / Disk Dolu / Disk Hatası
Akıllı Analiz	Hareket Algılama / Sabotaj / Sanal Çit İhlali / Alan İhlali / Giriş İhlali / Çıkış İhlali / Anti-Odak / Sahne Değişimi / Şüpheli Objeler / Kayıp Objeler / Aşırı Kalabalık / Yüksek Ses Alarmı
Alarm Olayları	Alarm Raporu / Kayıt / Metin Gösterimi / Anlık Fotoğraf Çekimi / Harici Çıkış / E-Posta Bildirimi / Sesli Alarm
Arayüzler	
Ethernet	10/100M/1000M, RJ45 girişi
GPS	Dahili GPS modülü
Ses Girişi / Çıkışı	1 x Line Girişi / 1 x Line Çıkışı
Kontrol	1 x RS485
Alarm Girişi / Çıkışı	2 x Giriş / 1 x Çıkış
Dahili Depolama	SD Kart Slotu, 256GB Kapasiteye kadar destekler
Genel Parametreler	
Çalışma Isısı	-40°C ~ 70°C / -40°F ~ 158°F
Nem Oranı	10% ~ 95%
Koruma Sınıfı	IP66
Güç Gereksinimleri	
Çalışma Voltajı	AC 24V ± 20%
Güç Tüketimi	Maks. 36W
Mekanik	
Ağırlık	2.8kg / 6.17lb (Brüt)
Boyutlar	383 x 129.9 x 133mm / 15.05" x 5.11" x 5.24"

	IPC445-i033-N
Kamera	
Görüntü Sensörü	1/1.8" Progressive Tarama CMOS
Çözünürlük	4.0 Megapiksel
Min. Aydınlatma	Renkli: 0.001Lux @ (F1.5, AGC Açık) S/B: 0.0001Lux @ (F1.5, AGC Açık); Ölüx IR Ledler Aktif iken
Elektronik Kesici Hızı	1 ~ 1/30,000s
Gündüz / Gece	Oto (ICR) / Renkli / S/B
Geniş Dinamik Aralık	Ultra WDR, >=120dB
S/N Oranı	>=55dB
Beyaz Dengesi	Otomatik / Manuel
Kazanc Kontrolü	Otomatik / Manuel
Arka Işık Kompanzasyonu	Kapalı / WDR / BLC / HLC
Lens	
Fokal Uzunluk	4.5 ~ 148.5mm, 33x optik
Zoom Hızı	Yaklaşık 3s (Optik)
Görüntü Açısı	70° ~ 3.8° (Wide~Tele)
Min. Nesne Açıklığı	300 ~ 1500mm (Wide~Tele)
Maks. Açıklık Oranı	F1.5 (Wide) / F3.4 (Tele)
Fokus Kontrolü	Otomatik / Manuel / Yarı Otomatik
Infrared	
IR LED	9 IR LED Array
IR Mesafesi	180 ~ 220m
IR Özelliği	Zoom oranına göre otomatik ayarlanır
PTZ	
Pan / Tilt Aralığı	360° Sürekli / -20° ~ 90° (Otomatik Kapak)
Pan / Tilt Hızı	Manuel Pan Hızı: 0.1° ~ 240°/s; Pan preset hızı: 300°/s Manuel Tilt Hızı: 0.1° ~ 160°/s; Tilt preset hızı: 240°/s
Orantısal Zoom	Pan / Tilt hızı zoom çeşitliliğine göre otomatik olarak ayarlanabilir
Preset	512
Devriye	8 Devriye stili, her devriye için 32 preset
Pattern Tarama	4 tarama, her devriye için 10 dakika kayıt yapılabilir
Kapanma Hafızası	Enerji gidip geldiğinde cihaz konfigürasyonu aynı kalır
Otomatik Tur	Devriye / Preset / Karşıç / Pan Tarama / Tilt Tarama / Frame Tarama / Rastgele Tarama / Panoramik Tarama
PT Limit	Manuel / Tarama / Pan
3D Konumlandırma	Mouse ile PTZ kontrolü
Elektronik Yön Algılama	Dahili O-sensor
Görüntü	
Sıkıştırma Formatı	H.265 / H.264 / MJPEG
Görüntü Çözünürlüğü	Birincil Yayın: 2560 x 1440 İkincil Yayın: D1
Kare Oranı	Birincil Yayın: 2560 x 1440@30fps, 1080p@30fps İkincil Yayın: D1@30fps
Veri Hızı	32kbps ~ 16Mbps
Veri Hızı Kontrolü	VBR / CBR
Çoklu Yayın	Destekler
Metin Yazısı	Tarih ve Saat / Alarm / Yönlendirme / Özelleştirilmiş
Gizlilik Maskeleye	4 Bölge
Hareket Algılama	4 Bölge
Video Sabitleme	Destekler
ROI (İlgi Bölgesi)	Destekler
Dijital Gürültü Azaltma	3DNR
Dijital Defoaj	Destekler
Görüntü Çevirme	Flip / Mirror
Ses	
Sıkıştırma Formatı	G.711a / G.711u / ADPCM / G.722 / G.722.1c / G.726
Veri Hızı	32kbps ~ 64kbps
Ses Fonksiyonları	Çift Yönlü Ses / AEC / Ses Kayıt / Sessiz (Giris) / Sessiz (Çıkış)
Tanımlama Fonksiyonları	
Hedef Yakalama Modu	Otomatik
Hedef Tespiti	Kişililiği, Araç
Fotoğraf Çekme Adedi	1 ~ 5
Hedef Karakteristiği	Tip / Görünme zamanı / Ayrılma zamanı / Yön / Renk / Hız Seviyesi / Boyut seviyesi / Yüz
Ağ	
Ağ Protokolleri	TCPIP, UDP, HTTP, DHCP, DNS/DDNS, RTP/RTCP, RTSP, PPPoE, FTP, VSIP, UPnP, 802.1x, NAT, QoS, SMTP, IPv4, IPv6 (opsiyonel)
Kullanıcı Arayüzü	IPC Kontrol (IE, Firefox, Chrome)
Maks. Kullanıcı Erişimi	Maks. 20 Kullanıcı (2 Dahili Kullanıcı İçerir)
Uygulama Programlama	ONVIF (Profile S, Profile G), GB/T 28181-2011, API, CGI
Otomatik Ağ Kurtarma (ANR)	Destekler
Alarm	
Alarm Tetikleme	Alarm Girişi / Ağ Bağlantı Kaybı / Disk Dolu / Disk Hatası
Akıllı Analiz	Hareket Algılama / Sabotaj / Sanal Çit İhlali / Alan İhlali / Giriş İhlali / Çıkış İhlali / Anti-Odak / Sahne Değişimi / Şüpheli Objeler / Kayıp Objeler / Aşırı Kalabalık / Yüksek Ses Alarmı
Alarm Olayları	Alarm Raporu / Kayıt / Metin Gösterimi / Anlık Fotoğraf Çekimi / Harici Çıkış / E-Posta Bildirimi / Sesli Alarm
Arayüzler	
Ethernet	10/100M, RJ45 girişi
Ses Girişi / Çıkışı	1 x Line Girişi / 1 x Line Çıkışı
Kontrol	1 x RS485
Alarm Girişi / Çıkışı	4 x Giriş / 2 x Çıkış
Video Çıkışı	1 x BNC, 1.0V [p-p] / 75Ω
Dahili Depolama	SD Kart Slotu, 256GB Kapasiteye kadar destekler
Genel Parametreler	
Çalışma Isısı	-40°C ~ 70°C / -40°F ~ 158°F
Nem Oranı	10% ~ 95%
Koruma Sınıfı	IP66, IK10, TVS 6000V Yıldırım koruması, geçici voltaj dalgalanmalarına karşı koruma
Güç Gereksinimleri	
Çalışma Voltajı	24V AC / 3A (Adaptör Dahil)
Güç Tüketimi	Maks. 45W (IR Açık)
Mekanik	
Ağırlık	8 kg / 17.6lb (Brüt)
Boyutlar	Φ214x 379mm / Φ8.43" x 14.92"