

Ürün verileri sayfası

Teknik Özellikler



Lexium - servo sürücü - Lexium 32 - monofaze besleme gerilimi 115/230V - 0,5/1kW

LXM32AD18M2

Ana

Ürün serisi	Lexium 32
Ürün ya da bileşen tipi	Hareket servo sürücü
Ürün grubu	LXM32A
Sürücü biçimi	Kitap
Fazların ağ sayısı	Monofaze
[Us] nominal besleme gerilimi	100...120 V - 15...10 % 200...240 V - 15...10 %
Besleme gerilimi limitleri	170...264 V 85...132 V
Besleme frekansı	50/60 Hz - 5...5 %
Şebeke frekansı	47,5...63 Hz
EMC filtresi	Entegre
Sürekli çıkış akımı	6 A -de 8 kHz
Çıkış akımı 3s tepe	10 A -de 115 V için 5 s 18 A -de 230 V için 5 s
Maximum continuous power	500 W -de 115 V 1600 W -de 230 V
Nominal güç	0,5 kW -de 115 V 8 kHz 1 kW -de 230 V 8 kHz
Hat akımı	9,9 A, THDI 74 % -de 115 V, harici hat bobini ile 'in2 mH 10,6 A, THDI 93 % -de 230 V, harici hat bobini ile 'in2 mH 8,5 A, THDI 147 % -de 115 V, hat bobini olmadan 8,4 A, THDI 148 % -de 230 V, hat bobini olmadan

Tamamlayıcı

Anahtarlama frekansı	8 kHz
Aşırı gerilim kategorisi	III
Maximum leakage current	30 mA
Çıkış gerilimi	<= güç besleme gerilimi
Elektrik yalıtımı	Güç ve kontrol arasında
Kablonun tipi	Tek damar IEC kablosu 50 °C) bakır 90 °C XLPE/EPR
Elektrikli bağlantı	Terminal, kelepçeleme kapasitesi: 3 mm ² , AWG 12 (CN8) Terminal, kelepçeleme kapasitesi: 5 mm ² , AWG 10 (CN1) Terminal, kelepçeleme kapasitesi: 5 mm ² , AWG 10 (CN10)
Sıkma torku	CN8: 0,5 N.m CN1: 0,7 N.m

Dijital giriş sayısı	1 yakalama ayrık giriş(ler) 2 güvenlik ayrık giriş(ler) 4 lojik ayrık giriş(ler)
Dijital giriş tipi	Yakalama (CAP terminaler) Lojik (DI terminaler) Güvenlik (STO_A grubu, STO_B grubu terminaler)
Örnekleme süresi	DI: 0,25 ms gizli
Dijital giriş gerilimi	24 V DC için yakalama 24 V DC için lojik 24 V DC için güvenlik
Dijital giriş lojiği	Pozitif (STO_A grubu, STO_B grubu) 0 Durumunda: < 5 V 1 Durumunda: > 15 V 'e uygunEN/IEC 61131-2 tip 1 Pozitif (DI) 0 Durumunda: > 19 V 1 Durumunda: < 9 V 'e uygunEN/IEC 61131-2 tip 1 Pozitif veya negatif (DI) 0 Durumunda: < 5 V 1 Durumunda: > 15 V 'e uygunEN/IEC 61131-2 tip 1
Yanıt süresi	<= 5 ms STO_A grubu, STO_B grubu
Dijital çıkış sayısı	2
Dijital çıkış tipi	Lojik çıkışlar (DO)24 V DC
Dijital çıkış gerilimi	<= 30 V DC
Dijital çıkış lojiği	Pozitif veya negatif (DO) 'e uygunEN/IEC 61131-2
Kontak sıçrama süresi	<= 1 ms için STO_A grubu, STO_B grubu 2 µs için CAP 0,25 µs...1,5 ms için DI
Frenleme akımı	50 mA
Çıkışta yanıt süresi	250 µs (DO) için gizli çıkışlar
Kontrol sinyali tipi	Servo motor enkoder geri beslemesi
Koruma tipi	Ters polariteye karşı: giriş sinyali Kısa devrelere karşı: çıkış sinyali
Güvenlik fonksiyonu	STO (güvenli tork kapatma), entegre
Güvenlik seviyesi	SIL 3 'e uygunEN/IEC 61508 PL = e 'e uygunISO 13849-1
Haberleşme arayüzü	CANmotion, entegre CANopen, entegre Modbus, entegre
Konnektörün tipi	RJ45 (CN4 veya CN5 etiketli) için CANmotion RJ45 (CN4 veya CN5 etiketli) için CANopen RJ45 (CN7 etiketli) için Modbus
Erişim yöntemi	Slave
Commissioning port	2 telli RS485 çoklu priz için Modbus
İletim hızı	1 Mbps veriyolu uzunluğu için 4 m için CANopen, CANmotion 125 kbps veriyolu uzunluğu için 500 m için CANopen, CANmotion 250 kbps veriyolu uzunluğu için 250 m için CANopen, CANmotion 50 kbps veriyolu uzunluğu için 1000 m için CANopen, CANmotion 500 kbps veriyolu uzunluğu için 100 m için CANopen, CANmotion 9600, 19200, 38400 bps veriyolu uzunluğu için 40 m için Modbus
Adreslerin sayısı	1...127 için CANopen, CANmotion 1...247 için Modbus
Haberleşme hizmeti	1 alım SDO için CANmotion 1 iletim SDO için CANmotion DSP 402'ye uygun 2 PDO için CANmotion 2 SDO alım için CANopen 2 SDO gönderme için CANopen 4 yapılandırılabilir eşleme PDOs için CANopen CANopen cihaz profili sürücüleri ve hareket kontrolü için CANopen, CANmotion Entegre ekran terminalinde hataların ekranı için Modbus Acil için CANopen, CANmotion Olay tetiklemeli, zaman tetiklemeli, uzakt istenen, senk (döngs), senk (döngsz) için CANopen Düğüm parmaklığı, darbe için CANopen Konum kontrol modu için CANmotion Konum kontrolü, hız profili, tork profili ve hedef arama modu için CANopen Senk için CANmotion
Durum LED'i	Servo sürücü gerilimi: 1 LED (kırmızı) Hata: 1 LED RUN: 1 LED

Sinyalleme fonksiyonu	Hataların ekranı 7 segment
İşaretleme	CE
Çalışma konumu	Dikey +/- 10 derece
Ürün uyumluluğu	Servo motor BMH (70 mm, 1 motor yigini) Servo motor BMH (70 mm, 2 motor yigini) Servo motor BMH (100 mm, 1 motor yigini) Servo motor BSH (70 mm, 1 motor yigini) Servo motor BSH (70 mm, 2 motor yigini) Servo motor BMH (70 mm, 3 motor yigini) Servo motor BSH (55 mm, 3 motor yigini) Servo motor BSH (70 mm, 3 motor yigini) Servo motor BSH (100 mm, 1 motor yigini)
Genişlik	48 mm
Yükseklik	270 mm
Derinlik	237 mm
Ürün ağırlığı	1,8 kg

Ortam

Elektromanyetik uyumluluk	İletimli EMC, sınıf A grup 1 'e uygunEN 55011 İletimli EMC, sınıf A grup 2 'e uygunEN 55011 İletimli EMC, ortam 2 kategori C3 'e uygunEN/IEC 61800-3 İletimli EMC, kategori C2 'e uygunEN/IEC 61800-3 İletimli EMC, ortam 1 ve 2 'e uygunEN/IEC 61800-3 Elektrostatik deşarj bağışıklık testi, seviye 3 'e uygunEN/IEC 61000-4-2 Elektromanyetik alanlara duyarlılık, seviye 3 'e uygunEN/IEC 61000-4-3 1,2/50 µs şok dalgaları bağışıklık testi, seviye 3 'e uygunEN/IEC 61000-4-5 Elektrik hızlı geçici/patlama bağışıklık testi, seviye 4 'e uygunEN/IEC 61000-4-4 Yayılmalı EMC, sınıf A grup 2 'e uygunEN 55011 Yayılmalı EMC, kategori C3 'e uygunEN/IEC 61800-3
Standartlar	EN/IEC 61800-5-1 EN/IEC 61800-3
Ürün sertifikaları	UL TÜV CSA
IP koruma derecesi	IP20 'e uygunEN/IEC 60529 IP20 'e uygunEN/IEC 61800-5-1
Titreşim direnci	1 gn (f= 13...150 Hz) 'e uygunEN/IEC 60068-2-6 1,5 mm tepeden tepeye (f= 3...13 Hz) 'e uygunEN/IEC 60068-2-6
Darbe dayanımı	15 gn için 11 ms 'e uygunEN/IEC 60028-2-27
Kirlenme derecesi	2 'e uygunEN/IEC 61800-5-1
Çevresel özellik	Sınıf 3C1 'e uygunIEC 60721-3-3
Bağıl nem	Sınıf 3K3 (% 5 - 85) yoğuşmasız 'e uygunIEC 60721-3-3
Çalışma için ortam hava sıcaklığı	0...50 °C 'e uygunUL
Depolama ortam koşulları	-25...70 °C
Soğutmanın tipi	Entegre fan
Çalışma yüksekliği	<= 1000 m olmadan > 1000...3000 m koşullarla

Paketleme üniteleri

Birim paket türü 1	PCE
Paketteki birim sayısı	1
Paket ağırlığı (Lbs)	2,249 kg
Paket 1 Yükseklik	8,5 cm
Paket 1 genişliği	27,5 cm
Paket 1 Uzunluk	33 cm
Birim paket türü 2	PAL

Paketteki birim sayısı 2	24
Paket 2 Ağırlığı	66,916 kg
Paket 2 Yükseklik	77 cm
Paket 2 genişliği	60 cm
Paket 2 Uzunluk	80 cm

Sürdürülebilirlik Teklifi

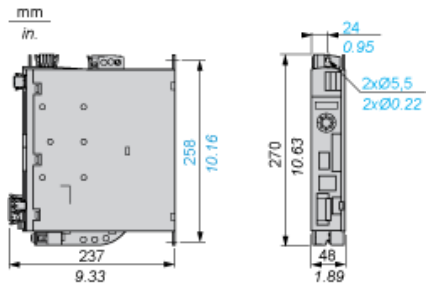
Sürdürülebilir teklif durumu	Green Premium ürünü
REACH Düzenlemesi	REACH Bildirisi
EU RoHS Direktifi	Proaktif uyumluluk (Ürün, EU RoHS yasal kapsamında değil) EU RoHS Bildirisi
Cıva içermez	Evet
RoHS muafiyet bilgileri	Evet
Çin RoHS Düzenlemesi	Çin RoHS beyanı
Çevre Beyanı	Çevresel Ürün Profili
Döngüsellik Profili	Kullanım Sonu Bilgileri
WEEE	Ürün, Avrupa Birliği pazarlarında özel atık toplama ilkelerine uygun şekilde atılmalıdır ve hiçbir suretle çöp kutularına bırakılmamalıdır.
PVC içermez	Evet

Sözleşme garantisi

Garanti	18 months
---------	-----------

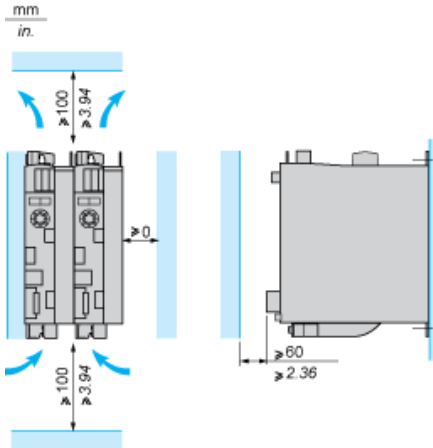
Lexium 32 Servo Drive

Dimensions



Lexium 32 Motion Control Servo Drives

Mounting Recommendations



LXM32•U45M2, •U90M2 and LXM32•U60N4 servo drives are cooled by natural convection. LXM32•D18M2, •D30M2, LXM32 •D12N4, •D18N4, •D30N4 and •D72N4servo drives have an integrated fan.

When installing the servo drive in the enclosure, follow the instructions below with regard to the temperature and protection index:

- Provide sufficient cooling of the servo drive
- Do not mount the servo drive near heat sources
- Do not mount the servo drive on flammable materials
- Do not heat the servo drive cooling air by currents of hot air from other equipment and components, for example from an external braking resistor
- Mount the servo drive vertically ($\pm 10\%$)
- If the servo drive is used above its thermal limits, control stops due to overtemperature

NOTE: For cables that are connected via the underside of the servo drive, a free space ≥ 200 mm/7.87 in. is required under the unit to comply with the bending radius of the connection cables.

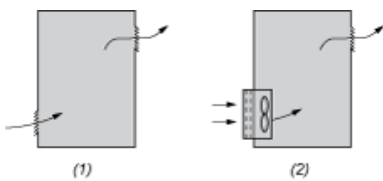
Ambient temperature	Mounting distances	Instructions to be followed
0°C...+ 50°C	$d \geq 0$ mm	–
+ 50°C...+ 60°C	$d \geq 0$ mm	Reduce the output current by 2.2% per °C above 50°C

NOTE: Do not use insulated enclosures, as they have a poor level of conductivity.

Recommendations for Mounting in an Enclosure

To ensure good air circulation in the servo drive:

- Fit ventilation grilles on the enclosure.
- Ensure that ventilation is adequate, otherwise install a forced ventilation unit with a filter.



- (1) Natural convection
- (2) Forced ventilation

- Any apertures and/or fans must provide a flow rate at least equal to that of the servo drive fans (refer to characteristics).
- Use special filters with IP 54 protection.

Mounting in Metal Enclosure (IP 54 Degree of Protection)

The servo drive must be mounted in a dust and damp proof enclosure in certain environmental conditions, such as dust, corrosive gases, high humidity with risk of condensation and dripping water, splashing liquid, etc. In these cases, Lexium 32 servo drives can be installed in an enclosure where the internal temperature must not exceed 60°C.