

# Ürün verileri sayfası

Teknik Özellikler



## Lexium - servo sürücü - Lexium 32 - trifaze besleme gerilimi 208/480V - 1,8 kW

LXM32MD18N4

### Ana

Ürün serisi	Lexium 32
Ürün ya da bileşen tipi	Hareket servo sürücü
Ürün grubu	LXM32M
Sürücü biçimi	Kitap
Fazların ağ sayısı	Trifaze
[Us] nominal besleme gerilimi	200...240 V - 15...10 % 380...480 V - 15...10 %
Besleme gerilimi limitleri	323...528 V 170...264 V
Besleme frekansı	50/60 Hz - 5...5 %
Şebeke frekansı	47,5...63 Hz
EMC filtresi	Entegre
Sürekli çıkış akımı	6 A -de 8 kHz
Çıkış akımı 3s tepe	30 A -de 230 V için 5 s 18 A için 5 s
Maximum continuous power	1500 W -de 230 V 2200 W -de 400 V
Nominal güç	1,2 kW -de 230 V 8 kHz 1,8 kW -de 400 V 8 kHz
Hat akımı	9,9 A, THDI 72 % -de 115 V, harici hat bobini ile 'in2 mH 14,1 A, THDI 86 % -de 230 V, harici hat bobini ile 'in2 mH 4,5 A, THDI 165 % -de 480 V, hat bobini olmadan 12,7 A, THDI 135 % -de 230 V, hat bobini olmadan

### Tamamlayıcı

Anahtarlama frekansı	8 kHz
Aşırı gerilim kategorisi	III
Maximum leakage current	30 mA
Çıkış gerilimi	<= güç besleme gerilimi
Elektrik yalıtımı	Güç ve kontrol arasında
Kablonun tipi	Tek damar IEC kablosu 50 °C) bakır 90 °C XLPE/EPR
Elektrikli bağlantı	Terminal, kelepçeleme kapasitesi: 3 mm <sup>2</sup> , AWG 12 (CN8) Terminal, kelepçeleme kapasitesi: 5 mm <sup>2</sup> , AWG 10 (CN1) Terminal, kelepçeleme kapasitesi: 5 mm <sup>2</sup> , AWG 10 (CN10)
Sıkma torku	CN8: 0,5 N.m CN1: 0,7 N.m

CN10: 0,7 N.m

<b>Dijital giriş sayısı</b>	2 yakalama ayrık giriş(ler) 2 güvenlik ayrık giriş(ler) 4 lojik ayrık giriş(ler)
<b>Dijital giriş tipi</b>	Yakalama (CAP terminaler) Lojik (DI terminaler) Güvenlik (STO_A grubu, STO_B grubu terminaler)
<b>Örnekleme süresi</b>	DI: 0,25 ms gizli 0,25 ms
<b>Dijital giriş gerilimi</b>	24 V DC için yakalama 24 V DC için lojik 24 V DC için güvenlik
<b>Dijital giriş lojği</b>	Pozitif (STO_A grubu, STO_B grubu) 0 Durumunda: < 5 V 1 Durumunda: > 15 V 'e uygunEN/IEC 61131-2 tip 1 Pozitif (DI) 0 Durumunda: > 19 V 1 Durumunda: < 9 V 'e uygunEN/IEC 61131-2 tip 1 Pozitif veya negatif (DI) 0 Durumunda: < 5 V 1 Durumunda: > 15 V 'e uygunEN/IEC 61131-2 tip 1
<b>Yanıt süresi</b>	<= 5 ms STO_A grubu, STO_B grubu
<b>Dijital çıkış sayısı</b>	3
<b>Dijital çıkış tipi</b>	Lojik çıkışlar (DO)24 V DC
<b>Dijital çıkış gerilimi</b>	<= 30 V DC
<b>Dijital çıkış lojği</b>	Pozitif veya negatif (DO) 'e uygunEN/IEC 61131-2
<b>Kontak sıçrama süresi</b>	<= 1 ms için STO_A grubu, STO_B grubu 2 µs için CAP 0,25 µs...1,5 ms için DI
<b>Frenleme akımı</b>	1,7 A
<b>Çıkışta yanıt süresi</b>	250 µs (DO) için gizli çıkışlar
<b>Kontrol sinyali tipi</b>	Servo motor enkoder geri beslemesi Darbeli çıkış (PTO) RS422 <500 kHz <100 m Darbe/yön (P/D), A/B, CW/CCW 5 V, 24 V bağlantı (açık kolektör) <10 kHz <1 m Darbe/yön (P/D), A/B, CW/CCW 5 V, 24 V bağlantı (itme-çekme) <200 kHz <10 m Darbe/yön (P/D), A/B, CW/CCW RS422 <1000 kHz <100 m
<b>Koruma tipi</b>	Ters polariteye karşı: giriş sinyali Kısa devrelere karşı: çıkış sinyali
<b>Güvenlik fonksiyonu</b>	STO (güvenli tork kapatma), entegre SS1 (güvenli durdurma 1), ayrılmış eSM güvenlik kartı ile SS2 (güvenli durdurma 2), ayrılmış eSM güvenlik kartı ile SLS (güvenli hız limiti), ayrılmış eSM güvenlik kartı ile SOS (güvenli çalışma durdurma), ayrılmış eSM güvenlik kartı ile
<b>Güvenlik seviyesi</b>	SIL 3 'e uygunEN/IEC 61508 PL = e 'e uygunISO 13849-1
<b>Haberleşme arayüzü</b>	Modbus, entegre CANopen, ayrılmış haberleşme kartlı CANmotion, ayrılmış haberleşme kartlı Ethernet/IP, ayrılmış haberleşme kartlı EtherCAT, ayrılmış haberleşme kartlı Profibus, ayrılmış haberleşme kartlı DeviceNet, ayrılmış haberleşme kartlı G/Ç, ayrılmış haberleşme kartlı
<b>Konnektörün tipi</b>	RJ45 (CN7 etiketli) için Modbus
<b>Commissioning port</b>	2 telli RS485 çoklu priz için Modbus
<b>İletim hızı</b>	9600, 19200, 38400 bps veriyolu uzunluğu için 40 m için Modbus
<b>Adreslerin sayısı</b>	1...247 için Modbus
<b>Durum LED'i</b>	Servo sürücü gerilimi: 1 LED (kırmızı)
<b>Sinyalleme fonksiyonu</b>	Hataların ekranı 7 segment
<b>İşaretleme</b>	CE
<b>Çalışma konumu</b>	Dikey +/- 10 derece
<b>Ürün uyumluluğu</b>	Servo motor BMH (100 mm, 1 motor yigini) Servo motor BSH (70 mm, 2 motor yigini) Servo motor BMH (70 mm, 3 motor yigini) Servo motor BSH (100 mm, 1 motor yigini) Servo motor BMH (100 mm, 2 motor yigini) Servo motor BSH (100 mm, 2 motor yigini) Servo motor BMH (100 mm, 3 motor yigini)

Genişlik	68 mm
Yükseklik	270 mm
Derinlik	237 mm
Ürün ağırlığı	2,1 kg

## Ortam

Elektromanyetik uyumluluk	İletimli EMC, sınıf A grup 1 'e uygunEN 55011 İletimli EMC, sınıf A grup 2 'e uygunEN 55011 İletimli EMC, ortam 2 kategori C3 'e uygunEN/IEC 61800-3 İletimli EMC, kategori C2 'e uygunEN/IEC 61800-3 İletimli EMC, ortam 1 ve 2 'e uygunEN/IEC 61800-3 Elektrostatik deşarj bağımsızlık testi, seviye 3 'e uygunEN/IEC 61000-4-2 Elektromanyetik alanlara duyarlılık, seviye 3 'e uygunEN/IEC 61000-4-3 1,2/50 µs şok dalgaları bağımsızlık testi, seviye 3 'e uygunEN/IEC 61000-4-5 Elektrik hızlı geçici/patlama bağımsızlık testi, seviye 4 'e uygunEN/IEC 61000-4-4 Yayılmalı EMC, sınıf A grup 2 'e uygunEN 55011 Yayılmalı EMC, kategori C3 'e uygunEN/IEC 61800-3
Standartlar	EN/IEC 61800-3 EN/IEC 61800-5-1
Ürün sertifikaları	UL TÜV CSA
IP koruma derecesi	IP20 'e uygunEN/IEC 60529 IP20 'e uygunEN/IEC 61800-5-1
Titreşim direnci	1 gn (f= 13...150 Hz) 'e uygunEN/IEC 60068-2-6 1,5 mm tepeden tepeye (f= 3...13 Hz) 'e uygunEN/IEC 60068-2-6
Darbe dayanımı	15 gn için 11 ms 'e uygunEN/IEC 60028-2-27
Kirlenme derecesi	2 'e uygunEN/IEC 61800-5-1
Çevresel özellik	Sınıf 3C1 'e uygunIEC 60721-3-3
Bağıl nem	Sınıf 3K3 (% 5 - 85) yoğuşmasız 'e uygunIEC 60721-3-3
Çalışma için ortam hava sıcaklığı	0...50 °C 'e uygunUL
Depolama ortam koşulları	-25...70 °C
Soğutmanın tipi	Entegre fan
Çalışma yüksekliği	<= 1000 m olmadan > 1000...3000 m koşullarla

## Paketleme üniteleri

Birim paket türü 1	PCE
Paketteki birim sayısı	1
Paket ağırlığı (Lbs)	2,628 kg
Paket 1 Yükseklik	10,6 cm
Paket 1 genişliği	27,5 cm
Paket 1 Uzunluk	33 cm
Birim paket türü 2	P06
Paketteki birim sayısı 2	16
Paket 2 Ağırlığı	56,348 kg
Paket 2 Yükseklik	80 cm
Paket 2 genişliği	80 cm
Paket 2 Uzunluk	60 cm
Birim paket türü 3	S03
Paketteki birim sayısı 3	2

Paket 3 Ağırlığı	5,936 kg
Paket 3 Yükseklik	30 cm
Paket 3 genişliği	30 cm
Paket 3 Uzunluk	40 cm

## Sürdürülebilirlik Teklifi

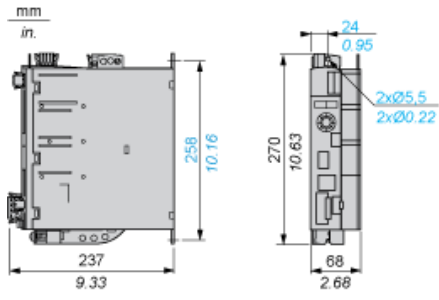
Sürdürülebilir teklif durumu	Green Premium ürünü
REACH Düzenlemesi	<a href="#">REACH Bildirisi</a>
EU RoHS Direktifi	Proaktif uyumluluk (Ürün, EU RoHS yasal kapsamında değil) <a href="#">EU RoHS Bildirisi</a>
Cıva içermez	Evet
RoHS muafiyet bilgileri	<a href="#">Evet</a>
Çin RoHS Düzenlemesi	<a href="#">Çin RoHS beyanı</a>
Çevre Beyanı	<a href="#">Çevresel Ürün Profili</a>
Döngüsellik Profili	<a href="#">Kullanım Sonu Bilgileri</a>
WEEE	Ürün, Avrupa Birliği pazarlarında özel atık toplama ilkelerine uygun şekilde atılmalıdır ve hiçbir suretle çöp kutularına bırakılmamalıdır.
PVC içermez	Evet

## Sözleşme garantisi

Garanti	18 months
---------	-----------

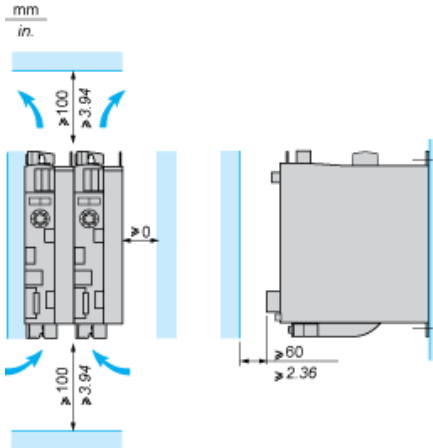
Lexium 32 Servo Drive

Dimensions



Lexium 32 Motion Control Servo Drives

Mounting Recommendations



LXM32•U45M2, •U90M2 and LXM32•U60N4 servo drives are cooled by natural convection. LXM32•D18M2, •D30M2, LXM32 •D12N4, •D18N4, •D30N4 and •D72N4servo drives have an integrated fan.

When installing the servo drive in the enclosure, follow the instructions below with regard to the temperature and protection index:

- Provide sufficient cooling of the servo drive
- Do not mount the servo drive near heat sources
- Do not mount the servo drive on flammable materials
- Do not heat the servo drive cooling air by currents of hot air from other equipment and components, for example from an external braking resistor
- Mount the servo drive vertically ( $\pm 10\%$ )
- If the servo drive is used above its thermal limits, control stops due to overtemperature

NOTE: For cables that are connected via the underside of the servo drive, a free space  $\geq 200$  mm/7.87 in. is required under the unit to comply with the bending radius of the connection cables.

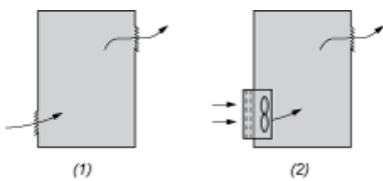
Ambient temperature	Mounting distances	Instructions to be followed
0°C...+ 50°C	$d \geq 0$ mm	–
+ 50°C...+ 60°C	$d \geq 0$ mm	Reduce the output current by 2.2% per °C above 50°C

NOTE: Do not use insulated enclosures, as they have a poor level of conductivity.

Recommendations for Mounting in an Enclosure

To ensure good air circulation in the servo drive:

- Fit ventilation grilles on the enclosure.
- Ensure that ventilation is adequate, otherwise install a forced ventilation unit with a filter.



- (1) Natural convection  
(2) Forced ventilation

- Any apertures and/or fans must provide a flow rate at least equal to that of the servo drive fans (refer to characteristics).
- Use special filters with IP 54 protection.

Mounting in Metal Enclosure (IP 54 Degree of Protection)

The servo drive must be mounted in a dust and damp proof enclosure in certain environmental conditions, such as dust, corrosive gases, high humidity with risk of condensation and dripping water, splashing liquid, etc. In these cases, Lexium 32 servo drives can be installed in an enclosure where the internal temperature must not exceed 60°C.