

# Ürün verileri sayfası

Teknik Özellikler



## servo sürücü - Lexium 32 - trifaze besleme gerilimi 208/480V - 0,9 kW

LXM32SD12N4

### Ana

Ürün serisi	Lexium 32
Ürün ya da bileşen tipi	Hareket servo sürücü
Ürün grubu	LXM32S
Sürücü biçimi	Kitap
Fazların ağ sayısı	Trifaze
[Us] nominal besleme gerilimi	200...240 V - 15...10 % 380...480 V - 15...10 %
Besleme gerilimi limitleri	323...528 V 170...264 V
Besleme frekansı	50/60 Hz - 5...5 %
Şebeke frekansı	47,5...63 Hz
EMC filtresi	Entegre
Sürekli çıkış akımı	3 A -de 8 kHz
Çıkış akımı 3s tepe	12 A için 5 s
Maximum continuous power	800 W -de 230 V
Nominal güç	0,7 kW -de 230 V 8 kHz 0,9 kW -de 400 V
Hat akımı	3,5 A, THDI 88 % -de 380 V, harici hat bobini ile 'in2 mH 2,9 A, THDI 98 % -de 480 V, harici hat bobini ile 'in2 mH 2,4 A, THDI 182 % -de 480 V, hat bobini olmadan

### Tamamlayıcı

Anahtarlama frekansı	8 kHz
Aşırı gerilim kategorisi	III
Maximum leakage current	30 mA
Çıkış gerilimi	<= güç besleme gerilimi
Elektrik yalıtımı	Güç ve kontrol arasında
Kablonun tipi	Tek damar IEC kablosu 50 °C) bakır 90 °C XLPE/EPR
Elektrikli bağlantı	Terminal, kelepçeleme kapasitesi: 3 mm <sup>2</sup> , AWG 12 (CN8)
Sıkma torku	CN8: 0,5 N.m
Dijital giriş sayısı	2 yakalama ayırık giriş(ler)
Dijital giriş tipi	Yakalama (CAP terminaller)

<b>Örnekleme süresi</b>	0,25 ms
<b>Dijital giriş gerilimi</b>	24 V DC için yakalama
<b>Dijital giriş lojji</b>	Pozitif (STO_A grubu, STO_B grubu) 0 Durumunda: < 5 V 1 Durumunda: > 15 V 'e uygunEN/IEC 61131-2 tip 1
<b>Yanıt süresi</b>	<= 5 ms STO_A grubu, STO_B grubu
<b>Dijital çıkış sayısı</b>	3
<b>Dijital çıkış tipi</b>	Lojik çıkışlar (DO)24 V DC
<b>Dijital çıkış gerilimi</b>	<= 30 V DC
<b>Dijital çıkış lojji</b>	Pozitif veya negatif (DO) 'e uygunEN/IEC 61131-2
<b>Kontakt sıçrama süresi</b>	<= 1 ms için STO_A grubu, STO_B grubu
<b>Frenleme akımı</b>	50 mA
<b>Çıkışta yanıt süresi</b>	250 µs (DO) için gizli çıkışlar
<b>Güvenlik fonksiyonu</b>	STO (güvenli tork kapatma), entegre
<b>Güvenlik seviyesi</b>	SIL 3 'e uygunEN/IEC 61508
<b>Haberleşme arayüzü</b>	Modbus, entegre SERCOS III, entegre
<b>Konnektörün tipi</b>	RJ45 (CN7 etiketli) için Modbus
<b>Commissioning port</b>	2 telli RS485 çoklu priz için Modbus
<b>İletim hızı</b>	9600, 19200, 38400 bps veriyolu uzunluğu için 40 m için Modbus
<b>Adreslerin sayısı</b>	1...247 için Modbus
<b>Durum LED'i</b>	Servo sürücü gerilimi: 1 LED (kırmızı)
<b>Sinyalleme fonksiyonu</b>	Hataların ekranı 7 segment
<b>İşaretleme</b>	CE
<b>Çalışma konumu</b>	Dikey +/- 10 derece
<b>Ürün uyumluluğu</b>	Servo motor BMH (70 mm, 1 motor yigini)
<b>Genişlik</b>	68 mm
<b>Yükseklik</b>	270 mm
<b>Derinlik</b>	237 mm
<b>Ürün ağırlığı</b>	1,9 kg

## Ortam

<b>Elektromanyetik uyumluluk</b>	İletimli EMC 'e uygunEN 55011 sınıf A grup 1
<b>Standartlar</b>	EN/IEC 61800-3
<b>Ürün sertifikaları</b>	CSA
<b>IP koruma derecesi</b>	IP20 'e uygunEN/IEC 60529
<b>Titreşim direnci</b>	1 gn (f= 13...150 Hz) 'e uygunEN/IEC 60068-2-6
<b>Darbe dayanımı</b>	15 gn için 11 ms 'e uygunEN/IEC 60028-2-27
<b>Kirlenme derecesi</b>	2 'e uygunEN/IEC 61800-5-1
<b>Çevresel özellik</b>	Sınıf 3C1 'e uygunIEC 60721-3-3
<b>Bağıl nem</b>	Sınıf 3K3 (% 5 - 85) yoğuşmasız 'e uygunIEC 60721-3-3
<b>Çalışma için ortam hava sıcaklığı</b>	0...50 °C 'e uygunUL
<b>Depolama ortam koşulları</b>	-25...70 °C
<b>Soğutmanın tipi</b>	Entegre fan

Çalışma yüksekliği <= 1000 m olmadan

## Paketleme üniteleri

Birim paket türü 1	PCE
Paketteki birim sayısı	1
Paket ağırlığı (Lbs)	2,486 kg
Paket 1 Yükseklik	27,5 cm
Paket 1 genişliği	33 cm
Paket 1 Uzunluk	10,6 cm
Birim paket türü 2	PAL
Paketteki birim sayısı 2	16
Paket 2 Ağırlığı	48,276 kg
Paket 2 Yükseklik	77 cm
Paket 2 genişliği	60 cm
Paket 2 Uzunluk	80 cm
Birim paket türü 3	S03
Paketteki birim sayısı 3	2
Paket 3 Ağırlığı	5,685 kg
Paket 3 Yükseklik	30 cm
Paket 3 genişliği	30 cm
Paket 3 Uzunluk	40 cm

## Sürdürülebilirlik Teklifi

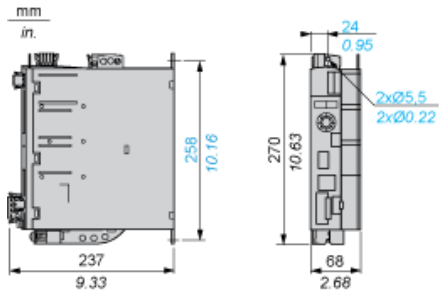
Sürdürülebilir teklif durumu	Green Premium ürünü
REACH Düzenlemesi	<a href="#">REACH Bildirisi</a>
EU RoHS Direktifi	Proaktif uyumluluk (Ürün, EU RoHS yasal kapsamında değil) <a href="#">EU RoHS Bildirisi</a>
Cıva içermez	Evet
RoHS muafiyet bilgileri	<a href="#">Evet</a>
Çin RoHS Düzenlemesi	<a href="#">Çin RoHS beyanı</a>
Çevre Beyanı	<a href="#">Çevresel Ürün Profili</a>
Döngüsellik Profili	<a href="#">Kullanım Sonu Bilgileri</a>
WEEE	Ürün, Avrupa Birliği pazarlarında özel atık toplama ilkelerine uygun şekilde atılmalıdır ve hiçbir suretle çöp kutularına bırakılmamalıdır.
PVC içermez	Evet

## Sözleşme garantisi

Garanti	18 months
---------	-----------

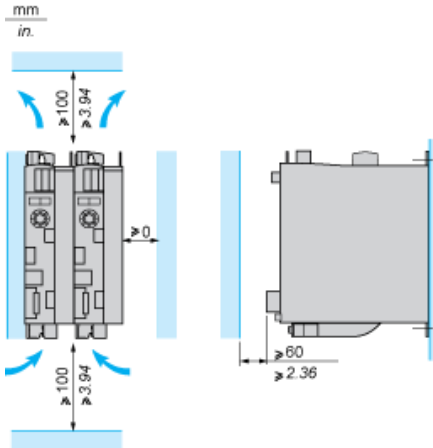
## Lexium 32 Servo Drive

### Dimensions



Lexium 32 Motion Control Servo Drives

Mounting Recommendations



LXM32•U45M2, •U90M2 and LXM32•U60N4 servo drives are cooled by natural convection. LXM32•D18M2, •D30M2, LXM32 •D12N4, •D18N4, •D30N4 and •D72N4servo drives have an integrated fan.

When installing the servo drive in the enclosure, follow the instructions below with regard to the temperature and protection index:

- Provide sufficient cooling of the servo drive
- Do not mount the servo drive near heat sources
- Do not mount the servo drive on flammable materials
- Do not heat the servo drive cooling air by currents of hot air from other equipment and components, for example from an external braking resistor
- Mount the servo drive vertically ( $\pm 10\%$ )
- If the servo drive is used above its thermal limits, control stops due to overtemperature

NOTE: For cables that are connected via the underside of the servo drive, a free space  $\geq 200$  mm/7.87 in. is required under the unit to comply with the bending radius of the connection cables.

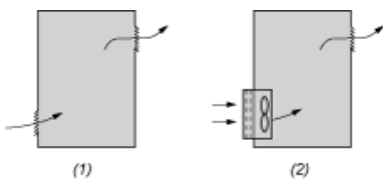
Ambient temperature	Mounting distances	Instructions to be followed
0°C...+ 50°C	$d \geq 0$ mm	–
+ 50°C...+ 60°C	$d \geq 0$ mm	Reduce the output current by 2.2% per °C above 50°C

NOTE: Do not use insulated enclosures, as they have a poor level of conductivity.

Recommendations for Mounting in an Enclosure

To ensure good air circulation in the servo drive:

- Fit ventilation grilles on the enclosure.
- Ensure that ventilation is adequate, otherwise install a forced ventilation unit with a filter.



- (1) Natural convection
- (2) Forced ventilation

- Any apertures and/or fans must provide a flow rate at least equal to that of the servo drive fans (refer to characteristics).
- Use special filters with IP 54 protection.

Mounting in Metal Enclosure (IP 54 Degree of Protection)

The servo drive must be mounted in a dust and damp proof enclosure in certain environmental conditions, such as dust, corrosive gases, high humidity with risk of condensation and dripping water, splashing liquid, etc. In these cases, Lexium 32 servo drives can be installed in an enclosure where the internal temperature must not exceed 60°C.