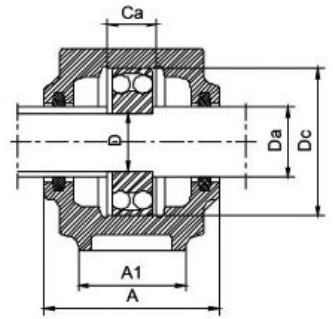
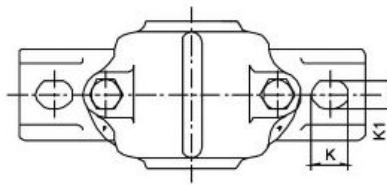
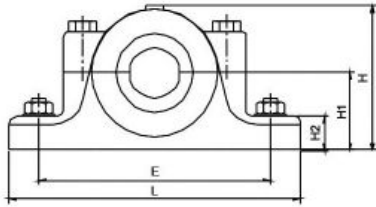
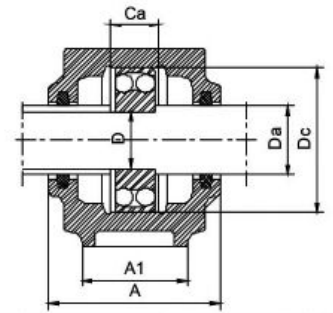
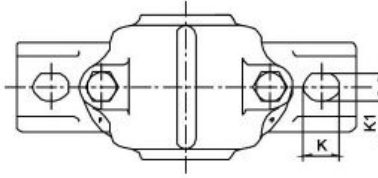
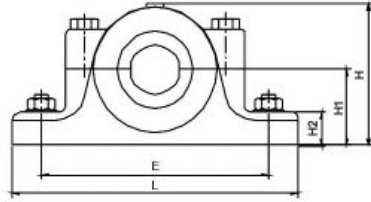


SHAFT DIAMETER Da	HOUSING NO	DIMENSIONS											LOCATING RING	BEARING NO	ADAPTER NO	FELT SEALS	Kg
		A	A1	Ca	Dc	H	H1	H2	E	L	K	K1					
20	SN 505	67	46	25	52	74	40	19	130	165	20	15	2 FRB 5/52 2 FRB 3,5/52 2 FRB 3,5/52	1205 K 2205 K 22205 K	H 205 H 305 H 305	2 FS 110	1,4
25	SN 506	77	52	32	62	89	50	22	150	185	20	15	2 FRB 8/62 2 FRB 6/62 2 FRB 6/62	1206 K 2206 K 22206 K	H 206 H 306 H 306	2 FS 190	1,9
30	SN 507	82	52	34	72	93	50	22	150	185	20	15	2 FRB 8,5/72 2 FRB 5,5/72 2 FRB 5,5/72	1207 K 2207 K 22207 K	H 207 H 307 H 307	2 FS 190	2
35	SN 508	85	60	39	80	107	60	25	170	205	20	15	2 FRB 10,5/80 2 FRB 8/80 2 FRB 8/80	1208 K 2208 K 22208 K	H 208 H 308 H 308	2 FS 190	2,8
40	SN 509	85	60	30	85	109	60	25	170	205	20	15	2 FRB 5,5/85 2 FRB 3,5/85 2 FRB 3,5/85	1209 K 2209 K 22209 K	H 209 H 309 H 309	2 FS 190	2,9
45	SN 510	90	60	41	90	113	60	25	170	205	20	15	2 FRB 10,5/90 2 FRB 9/90 2 FRB 9/90	1210 K 2210 K 22210 K	H 210 H 310 H 310	2 FS 190	3
50	SN 511	95	70	44	100	127	70	28	210	255	24	18	2 FRB 11,5/100 2 FRB 9,5/100 2 FRB 9,5/100	1211 K 2211 K 22211 K	H 211 H311 H311	2 FS 260	4,2
55	SN 512	105	70	48	110	133	70	30	210	255	24	18	2 FRB 13/110 2 FRB 10/110 2 FRB 10/110	1212 K 2212 K 22212 K	H 212 H 312 H 312	2 FS 260	4,9
60	SN 513	110	80	51	120	148	80	30	230	275	24	18	2 FRB 14/120 2 FRB 10/120 2 FRB 10/120	1213 K 2213 K 22213 K	H 213 H 313 H 313	2 FS 260	6,2
65	SN 515	115	80	56	130	154	80	30	230	280	24	18	2 FRB 15,5/130 2 FRB 12,5/130 2 FRB 12,5/130	1215 K 2215 K 22215 K	H 215 H 315 H 315	2 FS 260	6,8
70	SN 516	120	90	58	140	175	95	32	260	315	28	22	2 FRB 16/140 2 FRB 12,5/140 2 FRB 12,5/140	1216 K 2216 K 22216 K	H 216 H 316 H 316	2 FS 330	9,3
75	SN 517	125	90	61	150	183	95	32	260	320	28	22	2 FRB 16,5/150 2 FRB 12,5/150 2 FRB 12,5/150	1217 K 2217 K 22217 K	H 217 H 317 H 317	2 FS 300	9,7
80	SN 518	140	100	65	160	193	100	35	290	345	28	22	2 FRB 17,5/160 2 FRB 12,5/160 2 FRB 12,5/160	1218 K 2218 K 22218 K	H 218 H 318 H 318	2 FS 330	12,8
85	SN 519	145	100	68	170	210	112	35	290	345	28	22	2 FRB 18/170 2 FRB 12,5/170 2 FRB 12,5/170	1219 K 2219 K 22219 K	H 219 H 319 H 319	2 FS 370	14,5
90	SN 520	160	110	70	180	215	112	40	320	380	32	26	2 FRB 18/180 2 FRB 12/180 2 FRB 12/180 2 FRB 4,85/180	1220 K 2220 K 22220 K 23220 K	H 220 H 320 H 320 H 2320	2 FS 370	17
100	SN 522	175	120	80	200	239	125	45	350	410	32	26	2 FRB 21/200 2 FRB 13,5/200 2 FRB 13,5/200 2 FRB 5,1/200	1222 K 2222 K 22222 K 23222 K	H 222 H 322 H 322 H 2322	2 FS 460	19
110	SN 524	185	120	86	215	270	140	45	350	410	32	26	2 FRB 22/215 2 FRB 14/215 2 FRB 5/215	1224 K 2224 K 23224 K	H 3124 H 3124 H 2324	2 FS 460	24,5
115	SN 526	190	130	90	230	290	150	50	380	445	35	28	2 FRB 13/230 2 FRB 5/230	22226 K 23226 K	H 3126 H 2326	2 FS 460	30
125	SN 528	205	150	98	250	302	150	50	420	500	42	35	2 FRB 15/250 2 FRB 5/250	22228 K 23228 K	H 3128 H 2328	2 FS 510	38
135	SN 530	220	160	106	270	323	160	60	450	530	42	35	2 FRB 16,5/270 2 FRB 5/270	22230 K 23230 K	H 3130 H 2330	2 FS 510	45,5
140	SN 532	235	160	114	290	345	170	60	470	550	42	35	2 FRB 17/290 2 FRB 5/290	22232 K 23232 K	H 3132 H 2332	2 FS 680	54

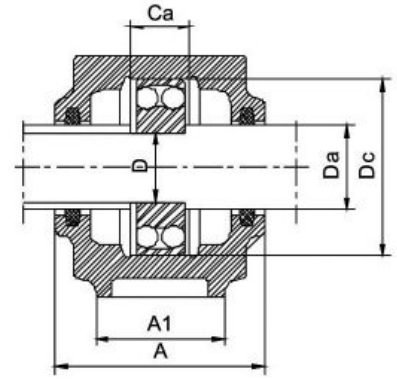
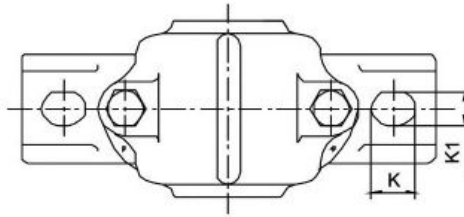
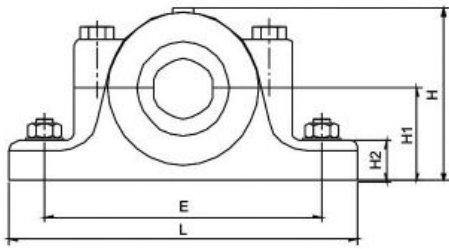


SHAFT DIAMETER Da	HOUSING NO	DIMENSIONS											LOCATING RING	BEARING NO	ADAPTER NO	FELT SEALS	Kg
		A	A1	Ca	Dc	H	H1	H2	E	L	K	K1					
30	SN 607	90	60	39	80	110	60	25	170	205	20	15	2 FRB 9/80 2 FRB 9/80	1307 21307	H 307 H 307	2 FS 110	3,3
35	SN 608	95	60	41	90	115	60	25	170	205	20	15	2 FRB 9/90 2 FRB 9/90 2 FRB 4/90	1308 21308 22308	H 308 H 308 H 2308	2 FS 190	3,4
40	SN 609	105	70	44	100	130	70	28	210	255	23	18	2 FRB 9,5/100 2 FRB 9,5/100 2 FRB 4/100	1309 21309 22309	H 309 H 309 H 2309	2 FS 190	4,7
45	SN 610	115	70	48	110	135	70	30	210	255	23	18	2 FRB 10,5/110 2 FRB 10,5/110 2 FRB 4/110	1310 21310 22310	H 310 H 310 H 2310	2 FS 190	5
50	SN 611	120	80	51	120	150	80	30	230	275	23	18	2 FRB 11/120 2 FRB 11/120 2 FRB 4/120	1311 21311 22311	H 311 H 311 H 2311	2 FS 260	6,6
55	SN 612	125	80	56	130	154	80	30	230	280	25	18	2 FRB 12,5/130 2 FRB 12,5/130 2 FRB 5/130	1312 21312 22312	H 312 H 312 H 2312	2 FS 260	7,3
60	SN 613	130	90	58	140	175	95	32	260	315	28	22	2 FRB 12,5/140 2 FRB 12,5/140 2 FRB 5/140	1313 21313 22313	H 313 H 313 H 2313	2 FS 260	9,9
65	SN 615	140	100	65	160	192	100	35	290	345	27	22	2 FRB 14/160 2 FRB 14/160 2 FRB 5/160	1315 21315 22315	H 315 H 315 H 2315	2 FS 260	14,3
70	SN 616	145	100	68	170	210	112	35	290	345	27	22	2 FRB 14,5/170 2 FRB 14,5/170 2 FRB 5/170	1316 21316 22316	H 316 H 316 H 2316	2 FS 330	13,9
75	SN 617	155	110	70	180	215	112	40	320	380	32	26	2 FRB 14,5/180 2 FRB 14,5/180 2 FRB 5/180	1309 21309 22309	H 317 H 317 H 2317	2 FS 330	15
80	SN 618	160	110	74	190	220	112	40	320	380	32	26	2 FRB 15,5/190 2 FRB 15,5/190 1 FRB 10/190	1318 21318 22318	H 318 H 318 H 2318	2 FS 330	19
85	SN 619	170	120	80	200	240	125	45	350	410	32	26	1 FRB 10/200 2 FRB 16/200 1 FRB 10/200	1319 21319 22319	H 319 H 319 H 2319	2 FS 330	22
90	SN 620	175	120	86	215	270	140	45	350	410	32	26	2 FRB 18/215 2 FRB 18/215 1 FRB 10/215	1320 21320 22320	H 320 H 320 H 2320	2 FS 370	25
100	SN 622	190	130	90	240	295	150	50	390	450	35	28	2 FRB 20/240 2 FRB 18/240	20322 21322	H 322 H 322	2 FS 460	32
110	SN 624	160	200	96	260	320	160	60	450	530	42	35	2 FRB 20,5/260 1 FRB 10/260	20324 22324	H 3124 H 2324	2 FS 460	48
115	SN 626	160	210	103	280	340	170	60	470	550	42	35	2 FRB 22,5/280 1 FRB 10/280	20324 22324	H 1326 H 2326	2 FS 460	56
125	SN 628	170	235	112	300	367	180	65	520	620	42	35	2 FRB 25/300 1 FRB 10/300	20324 22324	H 1328 H 2328	2 FS 510	72
135	SN 630	180	245	118	320	385	190	65	560	650	42	35	2 FRB 26,5/320 1 FRB 10/320	20324 22324	H 1330 H 2330	2 FS 510	98
140	SN 632	190	255	124	340	405	200	70	580	680	50	42	2 FRB 28/340 1 FRB 10/340	20324 22324	H 1332 H 2332	2 FS 680	115



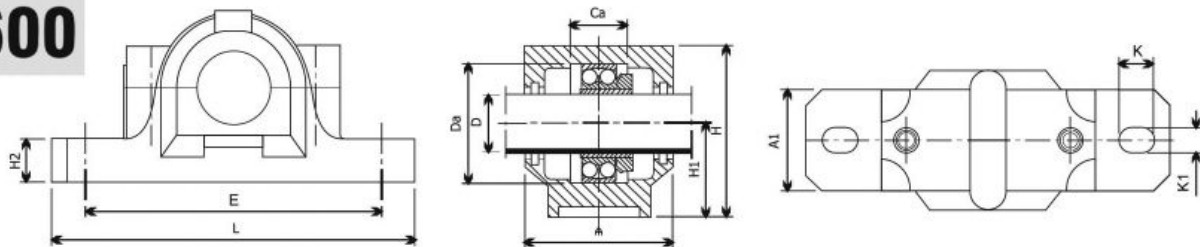
SHAFT DIAMETER		HOUSING NO	DIMENSIONS											LOCATING RING	BEARING NO	ADAPTER NO	FELT SEALS	Kg
D	Da		A	A1	Ca	Dc	H	H1	H2	E	L	K	K1					
25	30	SN 205	67	46	25	52	74	40	19	130	165	20	15	2 FRB 5/52	1205 K	H 205	2 FS 110	1,3
														2 FRB 3,5/52	2205 K	H 305		
														2 FRB 3,5/52	22205 K	H 305		
30	35	SN 206	77	52	32	62	89	50	22	150	185	20	15	2 FRB 8/62	1206 K	H 206	2 FS 190	1,8
														2 FRB 6/62	2206 K	H 306		
														2 FRB 6/62	22206 K	H 306		
35	45	SN 207	82	52	34	72	93	50	22	150	185	20	15	2 FRB 8,5/72	1207 K	H 207	2 FS 190	2
														2 FRB 5,5/72	2207 K	H 307		
														2 FRB 5,5/72	22207 K	H 307		
40	50	SN 208	85	60	39	80	107	60	25	170	205	20	15	2 FRB 10,5/80	1208 K	H 208	2 FS 190	2,8
														2 FRB 8/80	2208 K	H 308		
														2 FRB 8/80	22208 K	H 308		
45	55	SN 209	85	60	30	85	109	60	25	170	205	20	15	2 FRB 5,5/85	1209 K	H 209	2 FS 190	2,8
														2 FRB 3,5/85	2209 K	H 309		
														2 FRB 3,5/85	22209 K	H 309		
50	60	SN 210	90	60	41	90	113	60	25	170	205	20	15	2 FRB 10,5/90	1210 K	H 210	2 FS 190	2,9
														2 FRB 9/90	2210 K	H 310		
														2 FRB 9/90	22210 K	H 310		
55	65	SN 211	95	70	44	100	127	70	28	210	255	24	18	2 FRB 11,5/100	1211 K	H 211	2 FS 260	4,3
														2 FRB 9,5/100	2211 K	H311		
														2 FRB 9,5/100	22211 K	H311		
65	70	SN 212	105	70	48	110	133	70	30	210	255	24	18	2 FRB 13/110	1212 K	H 212	2 FS 260	5
														2 FRB 10/110	2212 K	H 312		
														2 FRB 10/110	22212 K	H 312		
65	75	SN 213	110	80	51	120	148	80	30	230	275	24	18	2 FRB 14/120	1213 K	H 213	2 FS 260	6,3
														2 FRB 10/120	2213 K	H 313		
														2 FRB 10/120	22213 K	H 313		
70	80	SN 215	115	80	56	130	154	80	30	230	280	24	18	2 FRB 15,5/130	1215 K	H 215	2 FS 260	6,5
														2 FRB 12,5/130	2215 K	H 315		
														2 FRB 12,5/130	22215 K	H 315		
75	85	SN 216	120	90	58	140	175	95	32	260	315	28	22	2 FRB 16/140	1216 K	H 216	2 FS 330	9,3
														2 FRB 12,5/140	2216 K	H 316		
														2 FRB 12,5/140	22216 K	H 316		
80	90	SN 217	125	90	61	150	183	95	32	260	320	28	22	2 FRB 16,5/150	1217 K	H 217	2 FS 300	9,7
														2 FRB 12,5/150	2217 K	H 317		
														2 FRB 12,5/150	22217 K	H 317		
90	100	SN 218	140	100	65	160	193	100	35	290	345	28	22	2 FRB 17,5/160	1218 K	H 218	2 FS 330	12,8
														2 FRB 12,5/160	2218 K	H 318		
														2 FRB 12,5/160	22218 K	H 318		
95	110	SN 219	145	100	68	170	210	112	35	290	345	28	22	2 FRB 18/170	1219 K	H 219	2 FS 370	14,5
														2 FRB 12,5/170	2219 K	H 319		
														2 FRB 12,5/170	22219 K	H 319		
100	115	SN 220	160	110	70	180	215	112	40	320	380	32	26	2 FRB 18/180	1220 K	H 220	2 FS 370	17
														2 FRB 12/180	2220 K	H 320		
														2 FRB 12/180	22220 K	H 320		
														2 FRB 4,85/180	23220 K	H 2320		
110	125	SN 222	175	120	80	200	239	125	45	350	410	32	26	2 FRB 21/200	1222 K	H 222	2 FS 460	19
														2 FRB 13,5/200	2222 K	H 322		
														2 FRB 13,5/200	22222 K	H 322		
														2 FRB 5,1/200	23222 K	H 2322		
120	135	SN 224	185	120	86	215	270	140	45	350	410	32	26	2 FRB 22/215	1224 K	H 3124	2 FS 460	24,5
														2 FRB 14/215	2224 K	H 3124		
														2 FRB 5/215	23224 K	H 2324		
130	145	SN 226	190	130	90	230	290	150	50	380	445	35	28	2 FRB 13/230	22226 K	H 3126	2 FS 460	30
														2 FRB 5/230	23226 K	H 2326		
140	155	SN 228	205	150	98	250	302	150	50	420	500	42	35	2 FRB 15/250	22228 K	H 3128	2 FS 510	38
														2 FRB 5/250	23228 K	H 2328		
150	165	SN 230	220	160	106	270	323	160	60	450	530	42	35	2 FRB 16,5/270	22230 K	H 3130	2 FS 510	45,5
														2 FRB 5/270	23230 K	H 2330		
160	175	SN 232	235	160	114	290	345	170	60	470	550	42	35	2 FRB 17/290	22232 K	H 3132	2 FS 680	54
														2 FRB 5/290	23232 K	H 2332		

SN-300

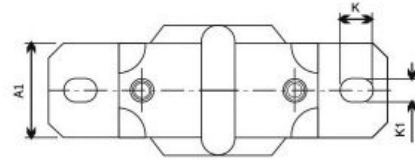
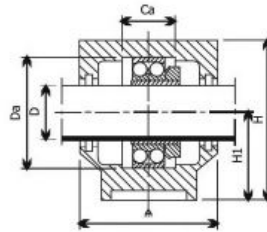
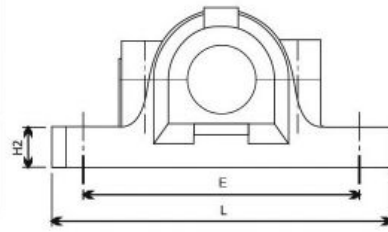


SHAFT DIAMETER		HOUSING NO	DIMENSIONS											LOCATING RING	BEARING NO	ADAPTER NO	FELT SEALS	Kg
D	Da		A	A1	Ca	Dc	H	H1	H2	E	L	K	K1					
35	45	SN 307	85	60	39	80	107	60	25	170	205	20	15	2 FRB 9/80 2 FRB 9/80	1307 21307	H 307 H 307	2 FS 110	2,7
40	50	SN 308	90	60	41	90	113	60	25	170	205	20	15	2 FRB 9/90 2 FRB 9/90 2 FRB 4/90	1308 21308 22308	H 308 H 308 H 2308	2 FS 190	3,3
45	55	SN 309	95	70	44	100	127	70	28	210	255	24	18	2 FRB 9,5/100 2 FRB 9,5/100 2 FRB 4/100	1309 21309 22309	H 309 H 309 H 2309	2 FS 190	4,6
50	60	SN 310	105	70	48	110	133	70	30	210	255	24	18	2 FRB 10,5/110 2 FRB 10,5/110 2 FRB 4/110	1310 21310 22310	H 310 H 310 H 2310	2 FS 190	4,7
55	65	SN 311	110	80	51	120	148	80	30	230	275	24	18	2 FRB 11/120 2 FRB 11/120 2 FRB 4/120	1311 21311 22311	H 311 H 311 H 2311	2 FS 260	6,4
60	70	SN 312	115	80	56	130	154	80	30	230	280	24	18	2 FRB 12,5/130 2 FRB 12,5/130 2 FRB 5/130	1312 21312 22312	H 312 H 312 H 2312	2 FS 260	7
65	75	SN 313	120	90	58	140	175	95	32	260	315	28	22	2 FRB 12,5/140 2 FRB 12,5/140 2 FRB 5/140	1313 21313 22313	H 314 H 314 H 2314	2 FS 260	9,6
70	80	SN 314	125	90	61	150	183	95	32	260	320	28	22	2 FRB 13/150 2 FRB 13/150 2 FRB 5/150	1314 21314 22314	H 314 H 314 H 2314	2 FS 260	11
75	85	SN 315	140	100	65	160	193	100	35	290	345	28	22	2 FRB 14/160 2 FRB 14/160 2 FRB 5/160	1315 21315 22315	H 315 H 315 H 2315	2 FS 260	14
80	90	SN 316	145	100	68	170	210	112	35	290	345	28	22	2 FRB 14,5/170 2 FRB 14,5/170 2 FRB 5/170	1316 21316 22316	H 316 H 316 H 2316	2 FS 330	14
85	95	SN 317	160	110	70	180	215	112	40	320	380	32	26	2 FRB 14,5/180 2 FRB 14,5/180 2 FRB 5/180	1309 21309 22309	H 317 H 317 H 2317	2 FS 330	14,5
90	105	SN 318	160	110	74	190	220	112	40	320	380	32	26	2 FRB 15,5/190 2 FRB 15,5/190 1 FRB 10/190	1318 21318 22318	H 318 H 318 H 2318	2 FS 330	18,5
95	110	SN 319	175	120	80	200	239	125	45	350	410	32	26	1 FRB 10/200 2 FRB 16/200 1 FRB 10/200	1319 21319 22319	H 319 H 319 H 2319	2 FS 330	21,5
100	115	SN 320	185	120	86	215	270	140	45	350	410	32	26	2 FRB 18/215 2 FRB 18/215 1 FRB 10/215	1320 21320 22320	H 320 H 320 H 2320	2 FS 370	24,5
110	125	SN 322	190	130	90	240	295	150	50	390	450	35	28	2 FRB 20/240 2 FRB 18/240 1 FRB 10/240	20322 21322 22322	H 322 H 322 H 322	2 FS 460	31,5

SNH 500-600

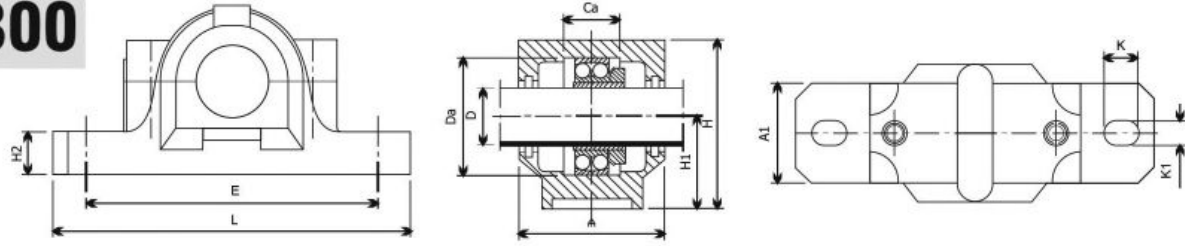


HOUSING WITHOUT SEALS	HOUSING WITH DOUBLE-LIP SEAL	HOUSING WITH FELT SEALS	HOUSING WITH LABYRINTH SEALS	BEARING NO	ADAPTER NO	DIMENSIONS													LOCATING RING	END COVER	
						A	A1	A2	Ca	Dc	H	H1	H2	E	L	K	K1	G			Kg
SNH 505	SNH 505 TG	SNH 505 TC	SNH 505 TS	1205 K 2205 K 22205 K	H 205 H 305 H 305	67	46	80	25	52	74	40	19	130	165	20	15	12	1,5	2 FRB 5/52 2 FRB 3,5/52 2 FRB 3,5/52	ASNH 505
SNH 506-605	SNH 605 TG	SNH 605 TC	SNH 605 TS	1305 K 2305 K	H 305 H 2305	77	52	89	32	62	89	50	22	150	185	20	15	12	2	2 FRB 7,5/62 2 FRB 8/62 2 FRB 4/62	ASNH 506-605
SNH 506-605	SNH 506 TG	SNH 506 TC	SNH 506 TS	1206 K 2206 K 22206 K	H 206 H 306 H 306	77	52	89	32	62	89	50	22	150	185	20	15	12	2	2 FRB 8/62 2 FRB 6/62 2 FRB 6/62	ASNH 506-605
SNH 507-606	SNH 606 TG	SNH 606 TC	SNH 606 TS	1306 K 2306 K	H 306 H 2306	82	52	94	34	72	93	50	22	150	185	20	15	12	2,2	2 FRB 7,5/72 2 FRB 3,5/72	ASNH 507-606
SNH 507-606	SNH 507 TG	SNH 507 TC	SNH 507 TS	1207 K 2207 K 22207 K	H 207 H 307 H 307	82	52	94	34	72	93	50	22	150	185	20	15	12	2,2	2 FRB 8,5/72 2 FRB 5,5/72 2 FRB 5,5/72	ASNH 507-606
SNH 508-607	SNH 607 TG	SNH 607 TC	SNH 607 TS	1307 K 2307 K	H 307 H 2307	85	60	97	39	80	107	60	25	170	205	20	15	12	2,9	2 FRB 9/80 2 FRB 4/80	ASNH 508-607
SNH 508-607	SNH 508 TG	SNH 508 TC	SNH 508 TS	1208 K 2208 K 22208 K	H 208 H 308 H 308	85	60	97	39	80	107	60	25	170	205	20	15	12	2,9	2 FRB 10,5/80 2 FRB 8/80 2 FRB 8/80	ASNH 508-607
SNH 510-608	SNH 608 TG	SNH 608 TC	SNH 608 TS	1308 K 2308 K 21308 K 22308 K	H 308 H 2308 H 308 H 2308	90	60	102	41	90	113	60	25	170	205	20	15	12	3,2	2 FRB 9/90 2 FRB 4/90 2 FRB 9/90 2 FRB 4/90	ASNH 510-608
SNH 509	SNH 509 TG	SNH 509 TC	SNH 509 TS	1209 K 2209 K 22209 K	H 209 H 309 H 309	85	60	97	30	85	109	60	25	170	205	20	15	12	2,9	2 FRB 5,5/85 2 FRB 3,5/85 2 FRB 3,5/85	ASNH 509
SNH 511-609	SNH 609 TG	SNH 609 TC	SNH 609 TS	1309 K 2309 K 21309 K 22309 K	H 309 H 2309 H 309 H 2309	95	70	107	44	100	127	70	28	210	255	24	18	16	4,4	2 FRB 9,5/100 2 FRB 4/100 2 FRB 9,5/100 2 FRB 4/100	ASNH 511-609
SNH 510	SNH 510 TG	SNH 510 TC	SNH 510 TS	1210 K 2210 K 22210 K	H 210 H 310 H 310	90	60	102	41	90	113	60	25	170	205	20	15	12	3,2	2 FRB 10,5/90 2 FRB 9/90 2 FRB 9/90	ASNH 510-608
SNH 512-610	SNH 610 TG	SNH 610 TC	SNH 610 TS	1310 K 2310 K 21310 K 22310 K	H 310 H 2310 H 310 H 2310	105	70	117	48	110	133	70	30	210	255	24	18	16	5,1	2 FRB 10,5/110 2 FRB 4/110 2 FRB 10,5/110 2 FRB 4/110	ASNH 512-610
SNH 511-609	SNH 511 TG	SNH 511 TC	SNH 511 TS	1211 K 2211 K 22211 K	H 211 H 311 H 311	95	70	107	44	100	127	70	28	210	255	24	18	12	4,4	2 FRB 11,5/100 2 FRB 9,5/100 2 FRB 9,5/100	ASNH 511-609
SNH 513-611	SNH 611 TG	SNH 611 TC	SNH 611 TS	1311 K 2311 K 21311 K 22311 K	H 311 H 2311 H 311 H 2311	110	80	122	51	120	148	80	30	230	275	24	18	12	6,5	2 FRB 11/120 2 FRB 4/120 2 FRB 11/120 2 FRB 4/120	ASNH 513-611
SNH 512-610	SNH 512 TG	SNH 512 TC	SNH 512 TS	1212 K 2212 K 22212 K	H 212 H 312 H 312	105	70	117	48	110	133	70	30	210	255	24	18	16	5,1	2 FRB 13/110 2 FRB 10/110 2 FRB 10/110	ASNH 512-610
SNH 515-612	SNH 612 TG	SNH 612 TC	SNH 612 TS	1312 K 2312 K 21312 K 22312 K	H 312 H 2312 H 312 H 2312	115	80	127	56	130	154	80	30	230	280	24	18	16	7	2 FRB 12,5/130 2 FRB 5/130 2 FRB 12,5/130 2 FRB 5/130	ASNH 515-612
SNH 513-611	SNH 513 TG	SNH 513 TC	SNH 513 TS	1213 K 2213 K 22213 K	H 213 H 313 H 313	110	80	122	51	120	148	80	30	230	275	24	18	16	6,5	2 FRB 14/120 2 FRB 10/120 2 FRB 10/120	ASNH 513-611
SNH 516-613	SNH 613 TG	SNH 613 TC	SNH 613 TS	1313 K 2313 K 21313 K 22313 K	H 313 H 2313 H 313 H 2313	120	90	138	58	140	175	95	32	260	315	28	22	20	9,5	2 FRB 12,5/140 2 FRB 5/140 2 FRB 12,5/140 2 FRB 5/140	ASNH 516-611



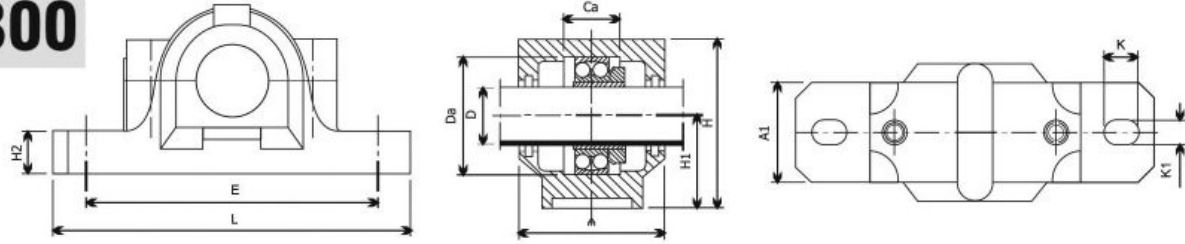
HOUSING WITHOUT SEALS	HOUSING WITH DOUBLE-LIP SEAL	HOUSING WITH FELT SEALS	HOUSING WITH LABYRINTH SEALS	BEARING NO	ADAPTER NO	DIMENSIONS											LOCATING RING	END COVER			
						A	A1	A2	Ca	Dc	H	H1	H2	E	L	K			K1	G	Kg
SNH 515-612	SNH 515 TG	SNH 515 TC	SNH 515 TS	1215 K 2215 K 22215 K	H 215 H 315 H 315	115	80	127	56	130	154	80	30	230	280	24	18	16	7	2 FRB 15,5/130 2 FRB 12,5/130 2 FRB 12,5/130	ASNH 515-612
SNH 518-615	SNH 615 TG	SNH 615 TC	SNH 615 TS	1315 K 2315 K 21315 K 22315 K	H 315 H 2315 H 315 H 2315	140	100	158	65	160	193	100	35	290	345	28	22	20	12,5	2 FRB 14/160 2 FRB 5/160 2 FRB 14/160 2 FRB 5/160	ASNH 518-615
SNH 516-612	SNH 516 TG	SNH 516 TC	SNH 516 TS	1216 K 2216 K 22216 K	H 216 H 316 H 316	120	90	138	58	140	175	95	32	260	315	28	22	20	9,5	2 FRB 16/140 2 FRB 12,5/140 2 FRB 12,5/140	ASNH 516-613
SNH 519-616	SNH 616 TG	SNH 616 TC	SNH 616 TS	1316 K 2316 K 21316 K 22316 K	H 316 H 2316 H 316 H 2316	145	100	163	68	170	210	112	35	290	345	28	22	20	13,7	2 FRB 14,5/170 2 FRB 5/170 2 FRB 14,5/170 2 FRB 5/170	ASNH 519-616
SNH 517	SNH 517 TG	SNH 517 TC	SNH 517 TS	1217 K 2217 K 22217 K	H 217 H 317 H 317	125	90	143	61	150	183	95	32	260	320	28	22	20	10	2 FRB 16,5/150 2 FRB 12,5/150 2 FRB 12,5/150	ASNH 517
SNH 520-617	SNH 617 TG	SNH 617 TC	SNH 617 TS	1317 K 2317 K 21317 K 22317 K	H 317 H 2317 H 317 H 2317	160	110	178	70	180	215	112	40	320	380	32	26	24	17,6	2 FRB 14,5/180 2 FRB 5/180 2 FRB 14,5/180 2 FRB 5/180	ASNH 520-617
SNH 518	SNH 518 TG	SNH 518 TC	SNH 518 TS	1218 K 2218 K 22218 K 23218	H 218 H 318 H 318 H 2318	140	100	158	65	160	193	100	35	290	345	28	22	20	12,5	2 FRB 17,5/160 2 FRB 12,5/160 2 FRB 12,5/160 2 FRB 6,25/160	ASNH 518-615
SNH 618	SNH 618 TG	SNH 618 TC	SNH 618 TS	1318 K 2318 K 21318 K 22318 K	H 318 H 2318 H 318 H 2318	155	110	128	74	190	229	112	40	320	380	32	26	24	22	2 FRB 15,5/190 2 FRB 5/190 2 FRB 14,5/190 2 FRB 5/190	ASNH 618
SNH 519-616	SNH 519 TG	SNH 519 TC	SNH 519 TS	1219 K 2219 K 22219 K	H 219 H 319 H 319	145	100	163	68	170	210	112	35	290	345	28	22	20	13,7	2 FRB 18/170 2 FRB 12,5/170 2 FRB 12,5/170	ASNH 519-616
SNH 522-619	SNH 619 TG	SNH 619 TC	SNH 619 TS	1319 K 2319 K 21319 K 22319 K	H 319 H 2319 H 319 H 2319	175	120	191	80	200	239	125	45	350	410	32	26	24	22	2 FRB 17,5/200 2 FRB 6,5/200 2 FRB 17,5/200 2 FRB 6,5/200	ASNH 522-619
SNH 520-617	SNH 520 TG	SNH 520 TC	SNH 520 TS	1220 K 2220 K 22220 K 23220 K	H 220 H 320 H 320 H 2320	160	110	178	70	180	215	112	40	320	380	32	26	24	17,6	2 FRB 18/180 2 FRB 12/180 2 FRB 12/180 2 FRB 4,85/180	ASNH 520-617
SNH 524-620	SNH 620 TG	SNH 620 TC	SNH 620 TS	1320 K 2320 K 21320 K 22320 K	H 320 H 2320 H 320 H 2320	185	120	199	86	215	271	140	45	350	410	32	26	24	26,2	2 FRB 19,5/215 2 FRB 6,5/215 2 FRB 19,5/215 2 FRB 6,5/215	ASNH 524-620
SNH 522-619	SNH 522 TG	SNH 522 TC	SNH 522 TS	1222 K 2222 K 22222 K 23222 K	H 222 H 322 H 322 H 2322	175	120	191	80	200	239	125	45	350	410	32	26	24	22	2 FRB 21/200 2 FRB 13,5/200 2 FRB 13,5/200 2 FRB 5,1/200	ASNH 522-619
SNH 524-620	SNH 524 TG	SNH 524 TC	SNH 524 TS	1224 K 2224 K 23224 K	H 3124 H 3124 H 2324	175	120	191	80	200	239	125	45	350	410	32	26	24	22	2 FRB 22/215 2 FRB 14/215 2 FRB 5/215	ASNH 524-620
SNH 526	SNH 526 TG	SNH 526 TC	SNH 526 TS	22226 K 23226 K	H 3126 H 2326	190	130	208	90	230	290	150	50	380	445	35	28	24	33	2 FRB 13/230 2 FRB 5/230	ASNH 526
SNH 528	SNH 528 TG	SNH 528 TC	SNH 528 TS	22228 K 23228 K	H 3128 H 2328	205	150	233	98	250	302	150	50	420	500	42	35	30	40	2 FRB 15/250 2 FRB 5/250	ASNH 528
SNH 530	SNH 530 TG	SNH 530 TC	SNH 530 TS	22230 K 23230 K	H 3130 H 2330	220	160	241	106	270	323	160	60	450	530	42	35	30	49	2 FRB 16,5/270 2 FRB 5/270	ASNH 530
SNH 532	SNH 532 TG	SNH 532 TC	SNH 532 TS	22232 K 23232 K	H 3132 H 2332	235	160	254	114	290	344	170	60	470	550	42	35	30	55	2 FRB 17/290 2 FRB 5/290	ASNH 532

SNH 200-300



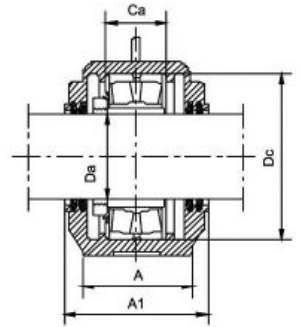
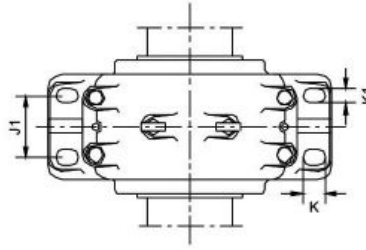
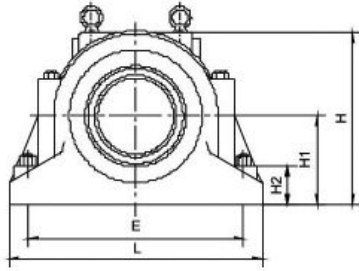
SHAFT DIAMETER		HOUSING NO	HOUSING WITHOUT SEALS	HOUSING WITH DOUBLE-LIP SEAL	HOUSING WITH FELT SEALS	HOUSING WITH LABYRINTH SEALS	BEARING NO	DIMENSIONS														LOCATING RING	END COVER
Da	Db							A	A1	A2	Ca	Dc	H	H1	H2	E	L	K	K1	G	Kg		
70	80	SNH 314	SNH 517	SNH 314 TG	SNH 314 TC	SNH 314 TS	1314	125	90	143	61	150	183	95	32	260	320	28	22	20	10	2 FRB 13/150	ASNH 517
							2314															2 FRB 5/150	
							21314															2 FRB 13/150	
							22314															2 FRB 5/150	
75	85	SNH 215	SNH 215	SNH 215 TG	SNH 215 TC	SNH 215 TS	1215	115	80	127	56	130	154	80	30	230	280	24	18	16	7	2 FRB 15,5/130	ASNH 215
							2215															2 FRB 12,5/130	
		SNH 315	SNH 518-615	SNH 315 TG	SNH 315 TC	SNH 315 TS	1315	140	100	158	65	160	193	100	35	290	345	28	22	20	12,5	2 FRB 14/160	ASNH 518-615
							2315															2 FRB 5/160	
SNH 315	SNH 518-615	SNH 315 TG	SNH 315 TC	SNH 315 TS	21315	140	100	158	65	160	193	100	35	290	345	28	22	20	12,5	2 FRB 14/160	ASNH 518-615		
					22315															2 FRB 5/160			
80	90	SNH 216	SNH 216	SNH 216 TG	SNH 216 TC	SNH 216 TS	1216	120	90	138	58	140	175	95	32	260	315	28	22	20	9,5	2 FRB 16/140	ASNH 216
							2216															2 FRB 12,5/140	
		SNH 316	SNH 519-616	SNH 316 TG	SNH 316 TC	SNH 316 TS	1316	145	100	163	68	170	210	112	35	290	345	28	22	20	13,7	2 FRB 14,5/170	ASNH 519-616
							2316															2 FRB 5/170	
SNH 316	SNH 519-616	SNH 316 TG	SNH 316 TC	SNH 316 TS	21316	145	100	163	68	170	210	112	35	290	345	28	22	20	13,7	2 FRB 14,5/170	ASNH 519-616		
					22316															2 FRB 5/170			
85	95	SNH 217	SNH 217	SNH 217 TG	SNH 217 TC	SNH 217 TS	1217	125	90	143	61	150	183	95	32	260	320	28	22	20	10	2 FRB 16,5/150	ASNH 217
							2217															2 FRB 12,5/150	
		SNH 317	SNH 520-617	SNH 317 TG	SNH 317 TC	SNH 317 TS	1317	160	110	178	70	180	215	112	40	320	380	32	26	24	17,6	2 FRB 14,5/180	ASNH 520-617
							2317															2 FRB 5/180	
SNH 317	SNH 520-617	SNH 317 TG	SNH 317 TC	SNH 317 TS	21317	160	110	178	70	180	215	112	40	320	380	32	26	24	17,6	2 FRB 14,5/180	ASNH 520-617		
					22317															2 FRB 5/180			
90	100	SNH 218	SNH 218	SNH 218 TG	SNH 218 TC	SNH 218 TS	1218	140	100	158	65	160	193	100	35	290	345	28	22	20	12,5	2 FRB 17,5/160	ASNH 218
							2218															2 FRB 12,5/160	
							22218															2 FRB 12,5/160	
							223218															2 FRB 6,25/160	
95	110	SNH 219	SNH 519-616	SNH 219 TG	SNH 219 TC	SNH 219 TS	1219	145	100	163	68	170	210	112	35	290	345	28	22	20	13,7	2 FRB 18/170	ASNH 519-616
							2219															2 FRB 12,5/170	
		SNH 319	SNH 522-619	SNH 319 TG	SNH 319 TC	SNH 319 TS	1319	175	120	191	80	200	239	125	45	350	410	32	26	24	22	2 FRB 17,5/200	ASNH 522-619
							2319															2 FRB 6,5/200	
SNH 319	SNH 522-619	SNH 319 TG	SNH 319 TC	SNH 319 TS	21319	175	120	191	80	200	239	125	45	350	410	32	26	24	22	2 FRB 17,5/200	ASNH 522-619		
					22319															2 FRB 6,5/200			
100	115	SNH 220	SNH 520-617	SNH 220 TG	SNH 220 TC	SNH 220 TS	1220	160	110	178	70	180	215	112	40	320	380	32	26	24	17,6	2 FRB 18/180	ASNH 520-617
							2220															2 FRB 12/180	
		SNH 320	SNH 524-620	SNH 320 TG	SNH 320 TC	SNH 320 TS	1320	185	120	199	86	215	271	140	45	350	410	32	26	24	26,2	2 FRB 19,5/215	ASNH 524-620
							2320															2 FRB 6,5/215	
SNH 320	SNH 524-620	SNH 320 TG	SNH 320 TC	SNH 320 TS	21320	185	120	199	86	215	271	140	45	350	410	32	26	24	26,2	2 FRB 19,5/215	ASNH 524-620		
					22320															2 FRB 6,5/215			
110	125	SNH 222	SNH 522-619	SNH 222 TG	SNH 222 TC	SNH 222 TS	1222	175	120	191	80	200	239	125	45	350	410	32	26	24	22	2 FRB 21/200	ASNH 522-619
							2222															2 FRB 13,5/200	
							22222															2 FRB 13,5/200	
							23222															2 FRB 5,1/200	
120	135	SNH 224	SNH 524-620	SNH 224 TG	SNH 224 TC	SNH 224 TS	1224	185	120	199	86	215	271	140	45	350	410	32	26	24	26,2	2 FRB 22/215	ASNH 524-620
							22224															2 FRB 14/215	
							23224															2 FRB 14/215	
							23224															2 FRB 5/215	
130	145	SNH 226	SNH 526	SNH 226 TG	SNH 226 TC	SNH 226 TS	1226	190	130	208	90	230	290	150	50	380	445	35	28	24	33	2 FRB 22/230	ASNH 526
							22226															2 FRB 13/230	
							23226															2 FRB 13/230	
							23226															2 FRB 5/230	
140	155	SNH 228	SNH 528	SNH 228 TG	SNH 228 TC	SNH 228 TS	22228	205	150	233	98	250	302	150	50	420	500	42	35	30	40	2 FRB 15/250	ASNH 528
							23228															2 FRB 5/250	
							23228															2 FRB 5/250	
							23228															2 FRB 5/250	
150	165	SNH 230	SNH 530	SNH 230 TG	SNH 230 TC	SNH 230 TS	22230	220	160	241	106	270	323	160	60	450	530	42	35	30	49	2 FRB 16,5/270	ASNH 530
							23230															2 FRB 5/270	
							23230															2 FRB 5/270	
							23230															2 FRB 5/270	
160	175	SNH 232	SNH 532	SNH 232 TG	SNH 232 TC	SNH 232 TS	22232	235	160	254	114	290	344	170	60	470	550	42	35	30	55	2 FRB 17/290	ASNH 532
							23232															2 FRB 5/290	
							23232															2 FRB 5/290	
							23232															2 FRB 5/290	

SNH 200-300



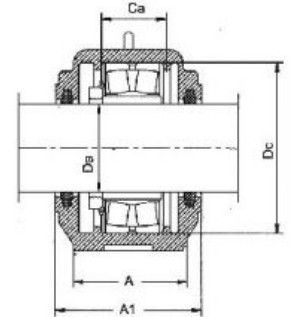
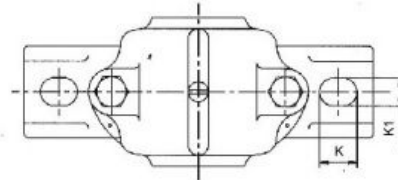
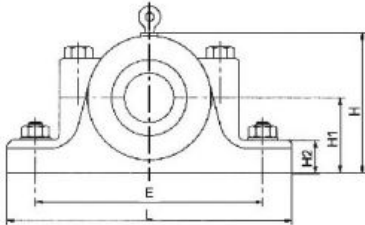
SHAFT DIAMETER		HOUSING NO	HOUSING WITHOUT SEALS	HOUSING WITH DOUBLE-LIP SEAL	HOUSING WITH FELT SEALS	HOUSING WITH LABYRINTH SEALS	BEARING NO	DIMENSIONS													LOCATING RING	END COVER	
								A	A1	A2	Ca	Dc	H	H1	H2	E	L	K	K1	G			Kg
70	80	SNH 314	SNH 517	SNH 314 TG	SNH 314 TC	SNH 314 TS	1314	125	90	143	61	150	183	95	32	260	320	28	22	20	10	2 FRB 13/150	ASNH 517
							2314															2 FRB 5/150	
							21314															2 FRB 13/150	
							22314															2 FRB 5/150	
75	85	SNH 215	SNH 215	SNH 215 TG	SNH 215 TC	SNH 215 TS	1215	115	80	127	56	130	154	80	30	230	280	24	18	16	7	2 FRB 15,5/130	ASNH 215
							2215															2 FRB 12,5/130	
							22215															2 FRB 12,5/130	
		SNH 315	SNH 518-615	SNH 315 TG	SNH 315 TC	SNH 315 TS	1315	140	100	158	65	160	193	100	35	290	345	28	22	20	12,5	2 FRB 14/160	ASNH 518-615
							2315															2 FRB 5/160	
							21315															2 FRB 14/160	
22315	2 FRB 5/160																						
80	90	SNH 216	SNH 216	SNH 216 TG	SNH 216 TC	SNH 216 TS	1216	120	90	138	58	140	175	95	32	260	315	28	22	20	9,5	2 FRB 16/140	ASNH 216
							2216															2 FRB 12,5/140	
		SNH 316	SNH 519-616	SNH 316 TG	SNH 316 TC	SNH 316 TS	1316	145	100	163	68	170	210	112	35	290	345	28	22	20	13,7	2 FRB 14,5/170	ASNH 519-616
							2316															2 FRB 5/170	
21316	2 FRB 14,5/170																						
22316	2 FRB 5/170																						
85	95	SNH 217	SNH 217	SNH 217 TG	SNH 217 TC	SNH 217 TS	1217	125	90	143	61	150	183	95	32	260	320	28	22	20	10	2 FRB 16,5/150	ASNH 217
							2217															2 FRB 12,5/150	
							22217															2 FRB 12,5/150	
		SNH 317	SNH 520-617	SNH 317 TG	SNH 317 TC	SNH 317 TS	1317	160	110	178	70	180	215	112	40	320	380	32	26	24	17,6	2 FRB 14,5/180	ASNH 520-617
							2317															2 FRB 5/180	
							21317															2 FRB 14,5/180	
22317	2 FRB 5/180																						
90	100	SNH 218	SNH 218	SNH 218 TG	SNH 218 TC	SNH 218 TS	1218	140	100	158	65	160	193	100	35	290	345	28	22	20	12,5	2 FRB 17,5/160	ASNH 218
							2218															2 FRB 12,5/160	
							22218															2 FRB 12,5/160	
							223218															2 FRB 6,25/160	
95	110	SNH 219	SNH 519-616	SNH 219 TG	SNH 219 TC	SNH 219 TS	1219	145	100	163	68	170	210	112	35	290	345	28	22	20	13,7	2 FRB 18/170	ASNH 519-616
							2219															2 FRB 12,5/170	
							22219															2 FRB 12,5/170	
		SNH 319	SNH 522-619	SNH 319 TG	SNH 319 TC	SNH 319 TS	1319	175	120	191	80	200	239	125	45	350	410	32	26	24	22	2 FRB 17,5/200	ASNH 522-619
							2319															2 FRB 6,5/200	
							21319															2 FRB 17,5/200	
22319	2 FRB 6,5/200																						
100	115	SNH 220	SNH 520-617	SNH 220 TG	SNH 220 TC	SNH 220 TS	1220	160	110	178	70	180	215	112	40	320	380	32	26	24	17,6	2 FRB 18/180	ASNH 520-617
							2220															2 FRB 12/180	
							22220															2 FRB 12/180	
		23220	2 FRB 4,85/180																				
SNH 320	SNH 524-620	SNH 320 TG	SNH 320 TC	SNH 320 TS	1320	185	120	199	86	215	271	140	45	350	410	32	26	24	26,2	2 FRB 19,5/215	ASNH 524-620		
					2320															2 FRB 6,5/215			
					21320															2 FRB 19,5/215			
					22320															2 FRB 6,5/215			
110	125	SNH 222	SNH 522-619	SNH 222 TG	SNH 222 TC	SNH 222 TS	1222	175	120	191	80	200	239	125	45	350	410	32	26	24	22	2 FRB 21/200	ASNH 522-619
							2222															2 FRB 13,5/200	
							22222															2 FRB 13,5/200	
							23222															2 FRB 5,1/200	
120	135	SNH 224	SNH 524-620	SNH 224 TG	SNH 224 TC	SNH 224 TS	1224	185	120	199	86	215	271	140	45	350	410	32	26	24	26,2	2 FRB 22/215	ASNH 524-620
							22224															2 FRB 14/215	
							23224															2 FRB 5/215	
							23224															2 FRB 5/215	
130	145	SNH 226	SNH 526	SNH 226 TG	SNH 226 TC	SNH 226 TS	1226	190	130	208	90	230	290	150	50	380	445	35	28	24	33	2 FRB 22/230	ASNH 526
							22226															2 FRB 13/230	
							23226															2 FRB 5/230	
							23226															2 FRB 5/230	
140	155	SNH 228	SNH 528	SNH 228 TG	SNH 228 TC	SNH 228 TS	22228	205	150	233	98	250	302	150	50	420	500	42	35	30	40	2 FRB 15/250	ASNH 528
							23228															2 FRB 5/250	
							23228															2 FRB 5/250	
150	165	SNH 230	SNH 530	SNH 230 TG	SNH 230 TC	SNH 230 TS	22230	220	160	241	106	270	323	160	60	450	530	42	35	30	49	2 FRB 16,5/270	ASNH 530
							23230															2 FRB 5/270	
							23230															2 FRB 5/270	
160	175	SNH 232	SNH 532	SNH 232 TG	SNH 232 TC	SNH 232 TS	22232	235	160	254	114	290	344	170	60	470	550	42	35	30	55	2 FRB 17/290	ASNH 532
							23232															2 FRB 5/290	
							23232															2 FRB 5/290	

SD 3100 TS

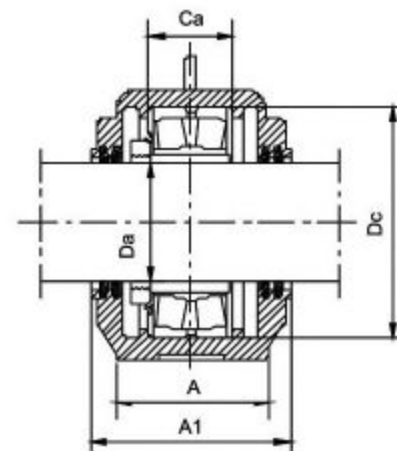
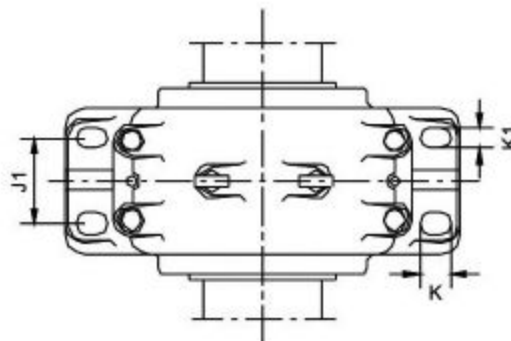
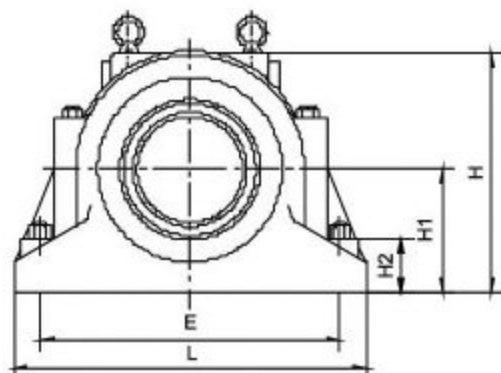


SHAFT DIAMETER Da	HOUSING NO	DIMENSIONS												HOUSING FOR THROUGH SHAFT	HOUSING FOR SHAFT END	LABYRINTH RING WITH O-RING SECTION TUBE	END COVER WITH SECTION TUBE	LOCATING RING	ADAPTER NO	BEARING NO	Kg	
		A	A1	A2	Ca	Dc	H	H1	H2	E	J1	L	K									K1
150	SD 3134	230	180	240	108	280	335	170	70	430	100	510	34	28	SD 3134 TS	SD 3134 ATS	TS 34	ETS 34	2 FRB 10/280	H3134	23134	65
160	SD 3136	240	190	250	116	300	335	180	75	450	110	530	34	28	SD 3136 TS	SD 3136 ATS	TS 36	ETS 36	2 FRB 10/300	H3136	23136	75
170	SD 3138	260	210	270	124	320	375	190	80	480	120	560	34	28	SD 3138 TS	SD 3138 ATS	TS 38	ETS 38	2 FRB 10/320	H3138	23138	95
180	SD 3140	280	230	290	132	340	410	210	85	510	130	610	42	35	SD 3140 TS	SD 3140 ATS	TS 40	ETS 40	2 FRB 10/340	H3140	23140	120
200	SD 3144	290	240	300	140	370	435	220	90	540	140	640	42	35	SD 3144 TS	SD 3144 ATS	TS 44	ETS 44	2 FRB 10/370	H3144	23144	135
220	SD 3148	310	260	320	148	400	475	240	95	600	150	700	42	35	SD 3148 TS	SD 3148 ATS	TS 48	ETS 48	2 FRB 10/400	H3148	23148	180
240	SD 3152	320	280	330	164	440	515	260	100	650	160	770	50	42	SD 3152 TS	SD 3152 ATS	TS 52	ETS 52	2 FRB 10/440	H3152	23152	215
260	SD 3156	320	280	330	166	460	550	280	105	670	160	790	50	42	SD 3156 TS	SD 3156 ATS	TS 56	ETS 56	2 FRB 10/460	H3156	23156	250
280	SD 3160	350	310	360	180	500	590	300	110	710	190	830	50	42	SD 3160 TS	SD 3160 ATS	TS 60	ETS 60	2 FRB 10/500	H3160	23160	300
300	SD 3164	370	330	380	196	540	630	320	115	750	200	880	50	42	SD 3164 TS	SD 3164 ATS	TS 64	ETS 64	2 FRB 10/540	H3164	23164	330
320	SD 3168	380	410	420	210	580	705	360	120	860	230	1000	59	49	SD 3168 TS	SD 3168 ATS	TS 68	ETS 68	3 FRB 10/580	H3168	23168	520
340	SD 3172	390	410	420	212	600	705	360	120	860	230	1000	59	49	SD 3172 TS	SD 3172 ATS	TS 72	ETS 72	3 FRB 10/600	H3172	23172	520
360	SD 3176	400	430	440	214	620	765	390	125	965	235	1120	66	56	SD 3176 TS	SD 3176 ATS	TS 76	ETS 76	3 FRB 10/620	H3176	23176	670
380	SD 3180	420	430	440	220	650	765	390	125	965	235	1120	66	56	SD 3180 TS	SD 3180 ATS	TS 80	ETS 80	3 FRB 10/650	H3180	23180	670

S 3000



SHAFT DIAMETER Da	HOUSING NO	DIMENSIONS												LOCATING RING	ADAPTER NO	BEARING NO	Kg
		A	A1	Ca	Dc	H	H1	H2	E	L	K	K1					
110	S 3024 K	110	150	56	180	215	112	40	320	380	36	28	1 FRB 10/180	H 3024	23024	20	
115	S 3026 K	120	160	62	200	239	125	45	350	410	36	28	1 FRB 10/200	H 3026	23026	24	
125	S 3028 K	120	170	63	210	260	140	45	350	410	36	28	1 FRB 10/210	H 3028	23028	30	
135	S 3030 K	130	180	66	225	286	150	50	380	445	36	28	1 FRB 10/225	H 3020	23030	40	
140	S 3032 K	130	190	70	240	297	150	50	390	460	36	28	1 FRB 10/240	H 3032	23032	41	
150	S 3034 K	160	205	77	260	318	160	60	450	530	48	35	1 FRB 10/260	H 3034	23034	55	
160	S 3036 K	160	210	84	280	338	170	60	470	550	48	35	1 FRB 10/280	H 3036	23036	62	
170	S 3038 K	160	220	85	290	346	170	60	470	550	48	35	1 FRB 10/290	H 3038	23038	70	
180	S 3040 K	170	235	92	310	366	180	60	515	610	48	35	1 FRB 10/310	H 3040	23040	80	
200	S 3044 K	190	255	100	340	401	200	70	580	690	50	42	1 FRB 10/340	H 3044	23044	105	
220	S 3048 K	200	265	102	360	422	210	75	610	720	50	42	1 FRB 10/360	H 3048	23048	125	
240	S 3052 K	220	285	114	400	472	240	80	680	820	70	48	1 FRB 10/400	H 3052	23052	160	
260	S 3056 K	230	295	116	420	495	250	80	720	860	70	48	1 FRB 10/420	H 3056	23056	180	



SHAFT DIAMETER Da	HOUSING NO	DIMENSIONS												LOCATING RING	BEARING NO	Kg
		A	A1	Ca	Dc	H	H1	H2	E	J1	L	K	K1			
135	SD 530	220	240	93	270	320	160	55	450	120	550	45	33	FRB 10/270	22230 K	76
140	SD 532	230	250	100	290	340	170	55	480	130	580	45	33	FRB 10/290	22232 K	87
150	SD 534	250	270	106	310	360	180	60	510	140	620	50	36	FRB 10/310	22234 K	105
160	SD 536	260	280	106	320	380	190	60	540	150	650	50	36	FRB 10/320	22236 K	118
170	SD 538	280	290	112	340	400	200	65	570	160	700	55	40	FRB 10/340	22238 K	136
180	SD 540	290	300	118	360	420	210	65	610	170	740	55	40	FRB 10/360	22240 K	170
200	SD 544	320	330	128	400	475	240	70	680	190	820	62	42	FRB 10/400	22244 K	216
220	SD 548	330	340	140	440	515	260	85	740	200	880	65	45	FRB 10/440	22248 K	258
240	SD 552	360	370	150	480	555	280	85	790	210	940	65	45	FRB 10/480	22252 K	323
260	SD 556	380	390	150	500	590	300	100	830	230	990	77	52	FRB 10/500	22256 K	404
280	SD 560	400	410	160	540	640	325	100	890	250	1060	77	52	FRB 10/540	22260 K	480
300	SD 564	430	440	170	580	690	355	110	930	270	1110	85	56	FRB 10/580	22264 K	605