

robot coupe®



SEBZE DOĞRAMA

CL 50 • CL 50 Ultra • CL 52



RESTORANLAR – KURUMLAR – YEMEK FABRİKALARI

Sahip olduğu doğrayıcı çeşitliliği ile, yüksek performanslı, etkili ve temizliği kolay bu modellerin rakibi yok.

Büyük hacimli besleyici



10 taneye kadar domates veya yarım lahanaya kadar



Silindir şeklinde besleyici



Ø 58 mm düzgün kesilmiş uzun ürünler: kabak, havuç, pepperoni, salatalık.



İtici kullanımı: Yeni
Biber, kornişon turşusu, kuru sos, kuşkonmaz, soğan, muz, çilek, üzüm gibi Ø 39 mm'lik küçük malzemelerin doğranması...



Ekstra geniş besleyici



15 domatese veya 1 bütün lahanaya kadar.



Kullanıcının daha az çaba ile daha fazla üretmesini sağlayan hareketli itme kolu.

▶ CL 50 / CL 50 Ultra



550 Watt



550 Watt
Paslanmaz çelik motor bloğu

▶ CL 52



750 Watt
Paslanmaz çelik motor bloğu

Ekstra Ergonomik

Büyük miktarlarda sebze zahmetsiz ve en kısa zamanda doğramak için tasarlanmıştır.



RAHAT KULLANIM
TMS*LERİ ÖNLER
AĞIR VE YORUCU İŞİ AZALTIR



SAĞLAMLIK

Yoğun bir kullanım için asenkron motor.



ERGONOMİ

Mükemmel ve hızlı bir sonuç için makine kolu otomatik başlatmayı gerçekleştirir.



ALANDAN TASARRUF

Yandan boşaltım sayesinde yer kaplamaz.



TEMİZLEMESİ KOLAY

Daha kolay temizlenmesi için köşesiz, basit şekilli kapak tasarımı.



HIZ

• Üretilen 2 versiyon:
1 hız (monofaz veya trifaze) 375 devir/dk.
2 hız (trifaze): 375 devir/dk ve 750 devir/dk.

* Kas-iskelet sistemi rahatsızlıkları

Rendeleyin, juliyen, küp ve parmak patates doğrayın...



...Küçük boyutlu malzemeleri doğrayın...



...ve dahası:

Seçenek : Püre Ezme Fonksiyonu

• Hacim ve Hızlılık

10 kg'ya kadar taze ve lezzetli püreyi 2 dakikada hazırlamak için.

• Ergonomi

Ergonomik büyük bir ağız, elleri kullanmadan patateslerin sürekli olarak eklenmesini sağlar.

• Çoklu fonksiyon

Sebze doğrayıcınız üzerindeki **50'dan fazla meyve ve sebze kesiminin** haricinde ilave püre ezme fonksiyonundan faydalanın.



• Bir beslenme haznesi
CL 50/CL 50 Ultra*



• Kürek
• Izgara: 3 mm veya 6 mm



• Özel bir boşaltma diskisi

*CL 52 için uygun değildir



EN FAZLA KESİM ÇEŞİDİ !

► Dilimleyiciler



0,6 mm → 10 mm



0,6 mm
0,8 mm
1 mm
2 mm
3 mm
4 mm

12 diskli

Kod		Kod
28166	5 mm	28065
28069	6 mm	28196
28062	8 mm	28066
28063	10 mm	28067
28064	Pişmiş ürün 4 mm	27244
28004	Pişmiş ürün 6 mm	27245



► Dalgalı dilimleyiciler



2 mm → 5 mm



3 diskli

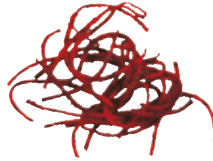
Kod	
27068	2 mm
27069	3 mm
27070	5 mm



► Rendeleyiciler



1,5 mm → 9 mm



10 diskli

1,5 mm
2 mm
3 mm
4 mm
5 mm

Kod		Kod
28056	7 mm	28016
28057	9 mm	28060
28058	Parmesan	28061
28073	Turp	28055
28059	Rostis tipi ürün	27164



► Çubuklar, Jülyen, Şerit Usulü



1x8 mm → 8x8 mm



1 x 8 mm
1 x 26 mm soğan/lahana
2 x 2 mm (kereviz)
2,5 x 2,5 mm
2 x 4 mm
2 x 6 mm

12 diskli

Kod		Kod
28172	2 x 8 mm	27067
28153	2 x 10 mm	28173
28051	3 x 3 mm	28101
28195	4 x 4 mm	28052
27072	6 x 6 mm	28053
27066	8 x 8 mm	28054



► Kubik (Kuşbaşı) Kesim



5x5x5 mm → 50x70x25 mm

5 x 5 x 5 mm
8 x 8 x 8 mm
10 x 10 x 10 mm
14 x 14 x 5 mm
14 x 14 x 10 mm

9 aparat

Kod		Kod
28110	14 x 14 x 14 mm	28113
28111	20 x 20 x 20 mm	28114
28112	25 x 25 x 25 mm	28115
28181	50 x 70 x 25 mm	28180
28179		



► Parmak patates



8x8 mm → 10x16 mm



4 aparat

8 x 8 mm
8 x 16 mm
10 x 10 mm
10 x 16 mm

Kod	
28134	8 x 8 mm
28159	8 x 16 mm
28135	10 x 10 mm
28158	10 x 16 mm



Sebze Doğrama



Ürün Özellikleri:

Çalışma kapasitesi:

- Lahana, salata gibi hacimli sebzelerin kesilmesini sağlayan büyük hazne.

Çok sayıda kesim çeşidi:

- Hassas ve en iyi kesim kalitesinde, ince dilimleme, dalgalı kesme, rendeleme, çubuk şeklinde kesme, kayış şeklinde ve Makedonya usulü kesme şekilleri (5x5x5 mm - 50x70x25 mm arası) için **50 diskli eksiksiz** gam.
- 375 tr/dak'lık 1 hızlı cihaz, hassas ürünler, çubuk şeklinde kesim ve kızartmalık patates kesimi için idealdir ve ince dilimleme, rendeleme ve jülyen usulü, Makedonya usulü kesimde çok sayıda kesim çeşidi sağlar.
- 375 ve 750 tr/dak'lık 2 hızlı cihaz, hassas ve hızlı kesin kolaylığı için öngörülmüştür.

Basit ve sağlam tasarım :

- Besinler ile temas halindeki tüm parçalar, mükemmel bir hijyen için kolayca çıkarılabilirler.
- Yoğun bir kullanım için asenkron motor.



Küver sayısı:

600 yemeğe kadar



Kg Kapasite:

Pratik : 250 kg / saate kadar

Teorik : 750 kg / saate kadar



Kısaca:

Verimli, sağlam, temizlemesi kolay ve çok sayıda kesim çeşidi imkânı sunan bu makineler eşsizdir ve günlük ihtiyaçlarınızı hassas, kolay ve etkili bir şekilde karşılayacaktır.



Asenkron motor

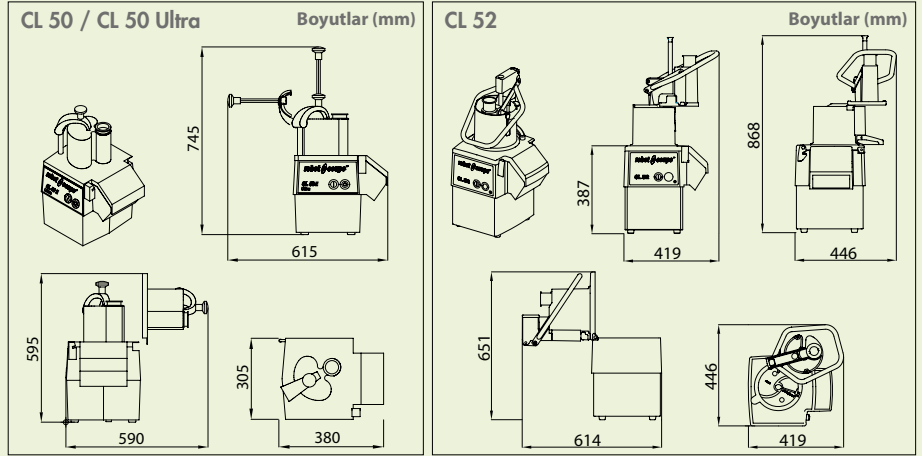


- Güvenilirlik ve uzun ömürlülük için, **yoğun kullanımlı asenkron sanayi motoru.**
- Sessiz ve titreşimsiz çalışması için bilyeli rulman üzerine monte edilmiş motor.
- Artan güç.
- Hiçbir bakım gerektirmez:**
 - yıpranan parça yok (kömürsüz).
 - motor yatağı paslanmaz çelikten.



CE Normu	Elektrik özellikleri			Ağırlık (kg)	
	Hız (devir/dk)	Güç (Watt)	Voltaj* (Amp.)	Net	Ambalajlı
CL 50	375	550	230 V/1 - 50 Hz - 5,7	17,6	19,8
CL 50	375	550	400 V/3 - 50 Hz - 1,7	17,6	19,8
CL 50	375 & 750	600	400 V/3 - 50 Hz - 1,8/2,1	17,6	19,8
CL 50 Ultra	375	550	230 V/1 - 50 Hz - 5,7	18	20,2
CL 50 Ultra	375	550	400 V/3 - 50 Hz - 1,7	18	20,2
CL 50 Ultra	375 & 750	600	400 V/3 - 50 Hz - 1,8/2,1	18	20,2
CL 52	375	750	230 V/1 - 50 Hz - 5,3	25,5	28
CL 52	375	750	400 V/3 - 50 Hz - 2,0	25,5	28
CL 52	375 & 750	900	400 V/3 - 50 Hz - 2,7	25,5	28

* Kullanılabilir başka voltajlar



robot coupe®

Fransa, Uluslararası ve
Pazarlama Genel Müdürlükleri :

Tél.: + 33 1 43 98 88 33 - Fax : + 33 1 43 74 36 26

48, rue des Vignerons
94305 Vincennes Cedex - France

Email : international@robot-coupe.com

www.robot-coupe.com

DİSTRİBÜTÖR

NORMLAR:

Cihaz:

• Aşağıdaki Avrupa yönetmeliklerine ve bunların yerine geçen ulusal yasalar uygundur: 2006/42/CE, 2014/35/UE, 2014/30/UE, 2011/65/UE, 2012/19/UE, 1907/2006/CE, 1935/2004/CE, 2023/2006/CE, 10/2011/UE.

• Aşağıdaki Avrupa normlarına ve güvelik ve hijyen ile EN ISO 12100:2010, EN 60204-1:2006, EN 60529: IP 55, IP 34, EN 1678.

