

SLPC

Linear Potansiyometre

10 - 400 mm

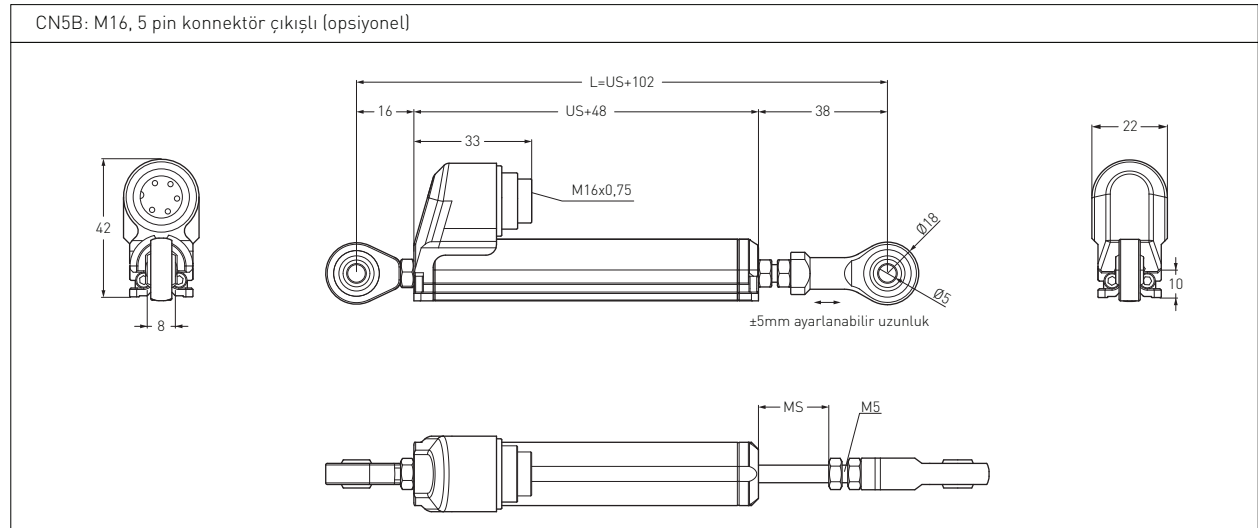
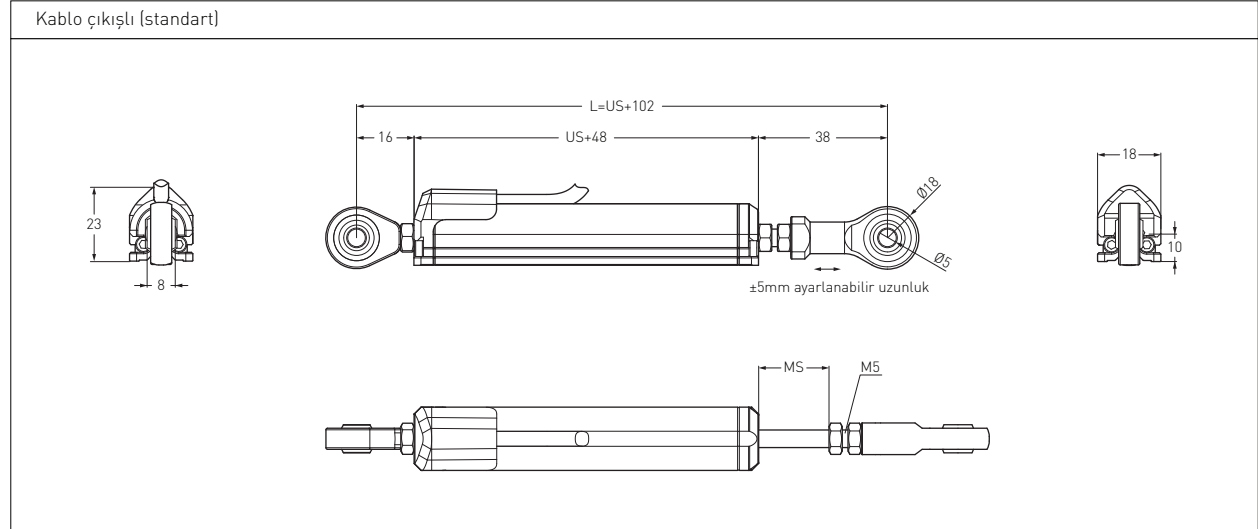
İnce Gövde Serisi,

Çift Taraftan Mafsallı

1. TEKNİK ÖZELLİKLER

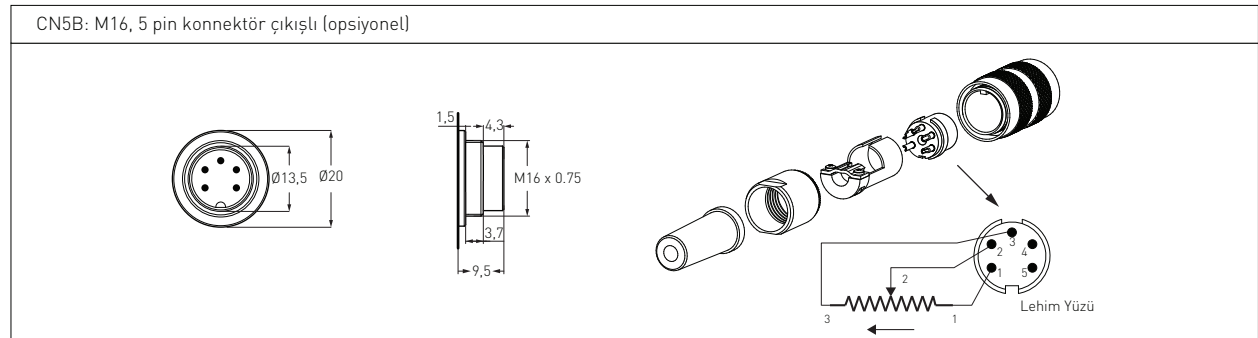
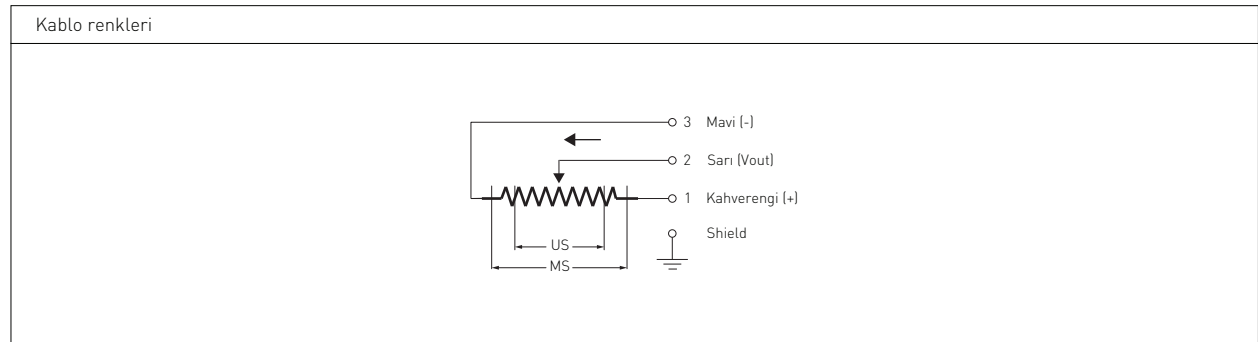
Ölçme boyu	10 - 400 mm
Tekrarlanabilirlik	< 0.01 mm
Çözünürlük	Sonsuz
Besleme voltajı	28 VDC maks.
Elektriksel bağlantı	Kablo çıkışlı (standart) CN5B: M16, 5 pin konektör çıkışlı (opsiyonel)
Maks. hız	< 5 m/s
Mekanik ömür	100 milyon hareket
IP koruma sınıfı	IP 54 - EN 60529
Direnç	2 kOhm: 10 - 50 mm 5 kOhm: 75- 400 mm
Direnç toleransı	± %20
Yük direnci	100 kOhm min.
Tavsiye edilen kontak akımı	<1 µA
Linearite	A: ±%0.5 (≤75 mm) B: ±%0.2 (100-125 mm) C: ±%0.1(130-225 mm) D: ±%0.05 (≥250 mm)
Gövde ölçüsü	Ø18 mm
Gövde malzemesi	Eloksallı alüminyum
Kapak malzemesi	ABS Plastik
Mil malzemesi	Paslanmaz çelik
Mil ölçüsü	Ø5 mm
Mekanik sabitleme	Çift taraftan mafsallı (metal)
Çalışma sıcaklığı	-20°C ... +80°C
Saklama sıcaklığı	-30°C ... +90°C

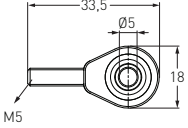
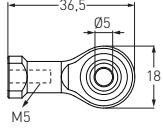
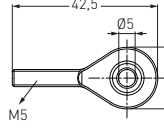
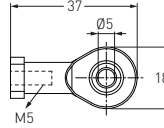
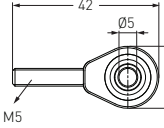
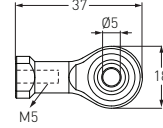
2. MEKANİK ÖZELLİKLER



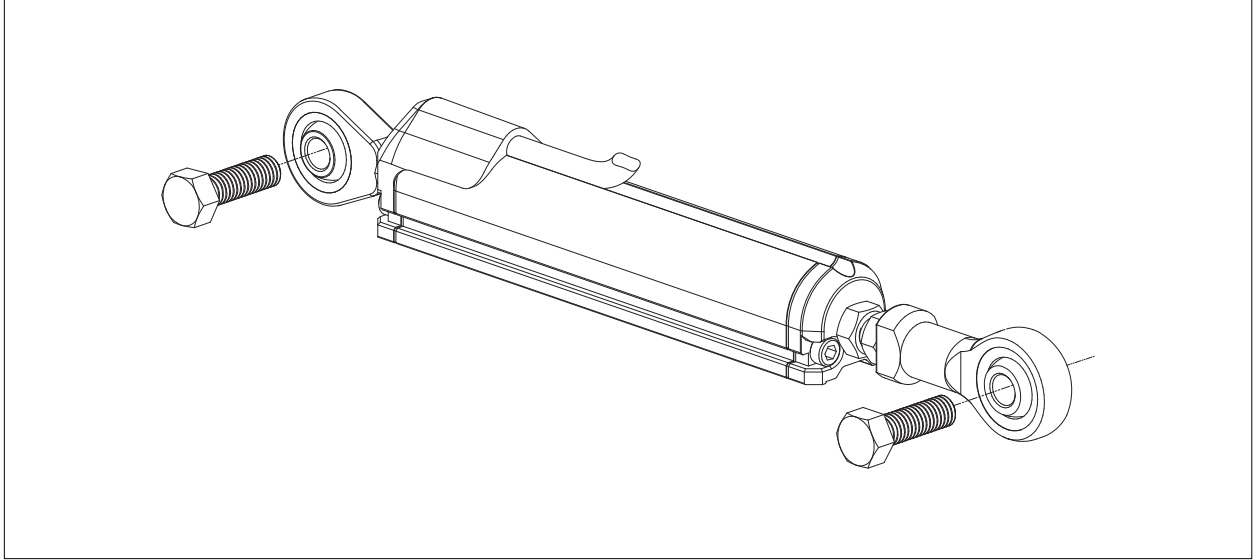
SLPC (mm)		10	25	50	75	100	125	150	175	200	250	300	350	400
US (Ölçme boyu)	-0 / +1	10	25	50	75	100	125	150	175	200	250	300	350	400
MS (Mekanik boy)	± 1	14	29	54	79	104	129	154	179	204	254	304	354	404
L (Toplam boy)	± 1	112	127	152	177	202	227	252	277	302	352	402	452	502

3. KABLO, KONNEKTÖR VE BAĞLANTI MAFSALI



Bağlantı mafsalı		
Standart	Plastik	Paslanmaz
		
		

4.MONTAJ



5.SİPARİŞ PROSEDÜRÜ

1	Model SLPC: Lineer Potansiyometre İnce Gövde Serisi, Çift Taraftan Mafsallı
2	Ölçme boyu 10 - 400 mm
3	Linearite A: ± 0.5 (≤ 75 mm) B: ± 0.2 (100 - 125 mm) C: ± 0.1 (130 - 225 mm) D: ± 0.05 (≥ 250 mm)
4	Direnç (kOhm) 2K: 2 kOhm (10 - 50 mm) 5K: 5 kOhm (75 - 400 mm)
5	Konnektör / Kablo 1M: 1 metre kablo (standart) 1M5: 1,5 metre kablo (opsiyonel) 2M: 2 metre kablo (opsiyonel) CN5B: M16, 5 pin konnektör (opsiyonel)

Örnek:

SLPC	175	D	5K	1M
1	2	3	4	5

TÜRKİYE
Merkez Ofis, AR&GE, Üretim

OPKON Optik Elektronik Kontrol Sanayi ve Ticaret A.Ş.
Terazidere Mah. 29 Ekim Cad. No:34 Bayrampaşa / İstanbul / TÜRKİYE
Tel : +90 (212) 501 48 63
Fax : +90 (212) 501 48 83
Web : www.opkon.com.tr
E-mail : otomasyon@opkon.com.tr

ALMANYA
Satış Ofisi

SENSORMARKET GmbH
Vohwinkeler Strasse 148, 42329 Wuppertal / ALMANYA
Tel : +49 20269867617
Fax : +49 20269868030
Web : www.sensormarker.eu
E-mail : sales@sensormarket.eu

ÇİN
Satış Ofisi

DANZI Sense Technology
(Shanghai) Co., LTD. Room 123 - B, F/1, No. 1000 Ziyue Road, Minhang District, 200240 Shanghai / ÇİN
Hotline : 400 8050 889
Tel : 021 - 64091719
Fax : 021 - 64091713
Web : www.opkonchina.com
E-mail : marketing@opkonchina.com

opkon.com.tr