

İpli Potansiyometre

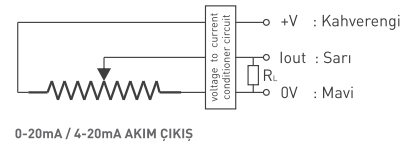
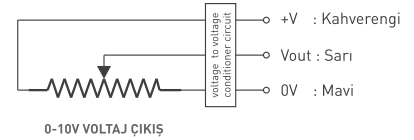
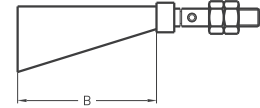
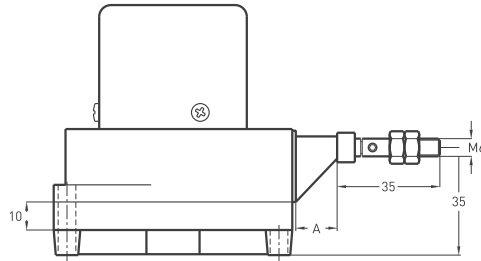
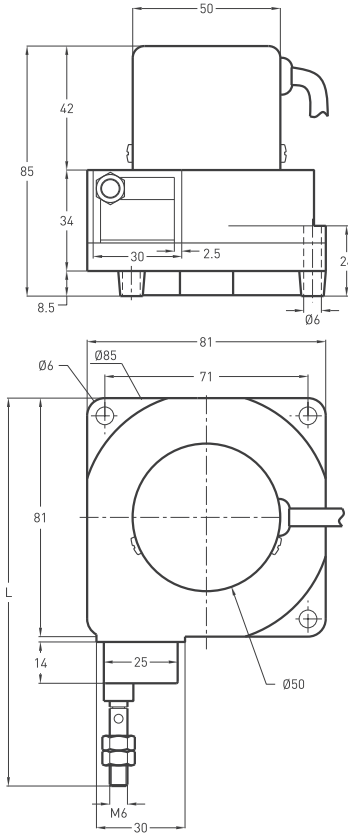
- Ölçme boyu 1000, 1800 yada 3600 mm
- 5 kOhm / 10 kOhm dirençli tip yada
- 0-10 V, 4-20 mA, 0-20 mA çıkışlı dahili devre
- Kolay montaj



Teknik Özellikler

Ölçme tipi	Rezistif
Linearite	0,5%, 0,1% yada 0,05%
Ölçme boyu	1000, 1800 yada 3600 mm
Çıkış sinyali tipi	Voltaj bölücü
Çıkış tipi	Direnç çıkış, 0 - 10 V, 0 - 20 mA veya 4 - 20 mA
Besleme voltajı	24 VDC maks., 15 - 30 V (voltaj / akım çıkışlı)
Elektriksel bağlantı	2,5m kablo (standart)
Gövde malzemesi	Alüminyum / Çelik / ABS Plastik
IP koruma sınıfı	IP 54
Çalışma sıcaklığı	-20°C ... +80°C
Saklama sıcaklığı	-30°C ... +90°C

Mekanik Özellikler



	Ölçme boyu	L
A	14 mm	1800 mm
B	50 mm	3600mm

Model	Ölçme boyu	Linearite	Çıkış	Konnektör / Kablo	Kablo çıkış
(örnek) DWP	1800	D	5K	2M5	R
DWP	1000 mm 1800 mm 3600 mm	D: 0,1%	5K: 5 Ω 10K: 10 Ω V10: 0 - 10 V I 4 : 4 - 20 mA I 20 : 0 - 20 mA 20K: 3600	2M5: 2,5 metre kablo 5M : 5 metre kablo 8M : 8 metre kablo 10M: 10 metre kablo	R: Radial