

## Metal Gövdeli İpli Potansiyometre

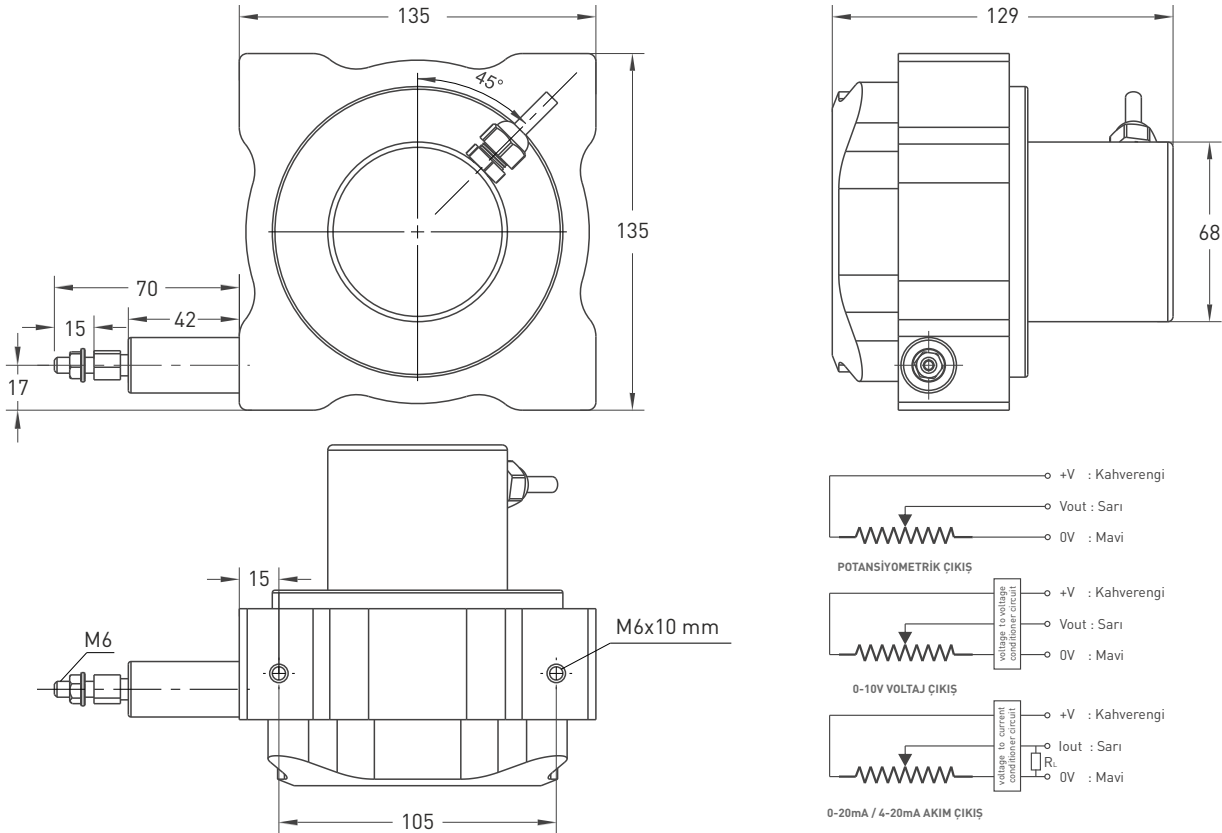
- Ölçme boyu 3500 ... 8250 mm
- 5 kOhm / 10 kOhm dirençli tip yada
- 0-10 V, 4-20 mA, 0-20 mA çıkışlı dahili devre
- Kolay montaj
- Yüksek koruma sınıfı



### Teknik Özellikler

Ölçme tipi	Rezistif
Linearite	0,5%
Ölçme boyu	3500 ... 8250 mm
Çıkış sinyali tipi	Voltaj bölücü
Çıkış tipi	Direnç çıkış, 0 - 10 V, 0 - 20 mA veya 4 - 20 mA
Besleme voltajı	24 VDC maks., 15 - 30 V (voltaj / akım çıkışlı)
Elektriksel bağlantı	2,5m kablo (standart)
Maks. hız	1 m/s
Gövde malzemesi	Alüminyum
Ağırlık	< 2200 gr.
IP koruma sınıfı	IP 65
Çalışma sıcaklığı	-20°C ... +80°C
Saklama sıcaklığı	-30°C ... +90°C

### Mekanik Özellikler



Model	Gövde tipi	Ölçme boyu	Linearite	Çıkış	Konnektör / Kablo	Kablo çıkış
DWPM	3	8250	D	5K	2M5	R
DWPM	3	3500 mm 4000 mm 4500 mm 5000 mm 5500 mm	D: 0,5%	5K: 5 Ω 10K: 10 Ω V10: 0 - 10 V I 4 : 4 - 20 mA I 20: 0 - 20 mA	2M5: 2,5 metre kablo 5M : 5 metre kablo 8M : 8 metre kablo 10M: 10 metre kablo	R: Radial