

Lineer Potansiyometre Akım / Gerilim Çıkışlı

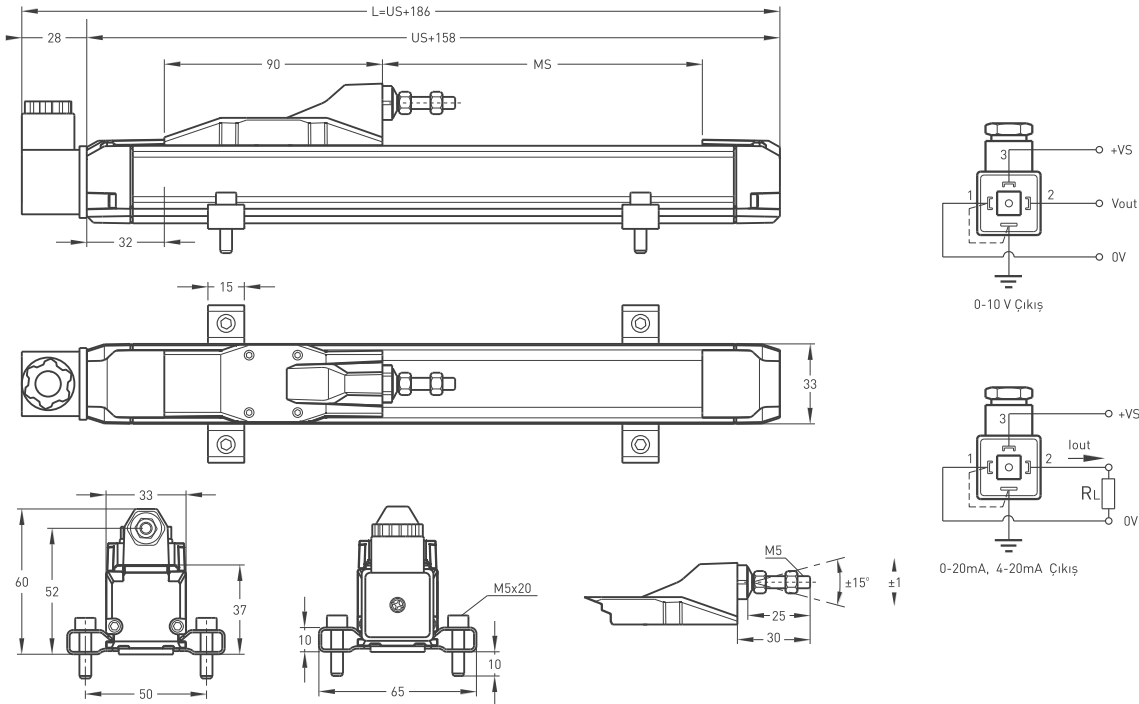
- Dahili elektronik devre
- 100 - 1950 mm ölçme aralığı
- 4 - 20 mA, 0 - 20 mA yada 0 - 10 V çıkış
- Dahili voltaj regülasyonu
- Otomasyon uygulamaları için ideal
- Mükemmel tekrarlanabilirlik



Teknik Özellikler

Ölçme boyu	100 ... 1950 mm
Linearite	$\pm 0,05$ (>200mm), $\pm 0,1$ (130-200mm), $\pm 0,2$ (75-130mm), $\pm 0,5$ (<75mm)
Tekrarlanabilirlik	< 0.01 mm
Çözünürlük	Sonsuz
Çıkış	4-20mA, 0-20mA yada 0-10V
Besleme voltajı	15 - 30 VDC
Elektriksel bağlantı	4 kutuplu hidrolik tip konnektör
Hız	< 5 m/s
Mekanik ömür	100 milyon hareket
Gövde ölçüleri	33 mm x 33 mm
Gövde malzemesi	Eloksallı alüminyum
Mil çapı	$\varnothing 6$ mm
Mil malzemesi	Paslanmaz çelik
Mekanik sabitleme	Hareketli ayaklar
IP koruma sınıfı	IP 40 - Ters bağlanırsa IP 53
Çalışma sıcaklığı	-20°C ... +80°C
Saklama sıcaklığı	-30°C ... +90°C

Mekanik Özellikler



ERPH [mm]	100	125	130	150	175	200	225	250	275	300	325	350	375	400	450	500	550	600	650	700	750	800	850	900	1000	1250	1500	1750	1950
US (Usefull Stroke)	100	125	130	150	175	200	225	250	275	300	325	350	375	400	450	500	550	600	650	700	750	800	850	900	1000	1250	1500	1750	1950
MS (Mechanical Stroke)	104	129	134	154	179	204	229	254	279	304	329	354	379	404	454	504	554	604	654	704	754	804	854	904	1004	1254	1504	1754	1954
L (Total Length)	321	346	351	371	396	421	446	471	496	521	546	571	596	621	671	721	771	821	871	921	971	1021	1071	1121	1221	1471	1721	1971	2121

Model	Ölçme boyu (mm)	Linearite (%)	Çıkış	Konnektör / Kablo
(örnek) ERPH	500	D	V10	C1
ERPH	100 ... 1950 mm	D: $\pm 0,05$ (>200 mm) $\pm 0,1$ (130 - 200 mm) $\pm 0,2$ (75 - 130 mm) $\pm 0,5$ (<75 mm)	V10: 0 - 10 V I04: 4 - 20 mA I20: 0 - 20 mA	C1: 4 pinli konnektör