

Lineer Potansiyometre Akım / Gerilim Çıkışlı

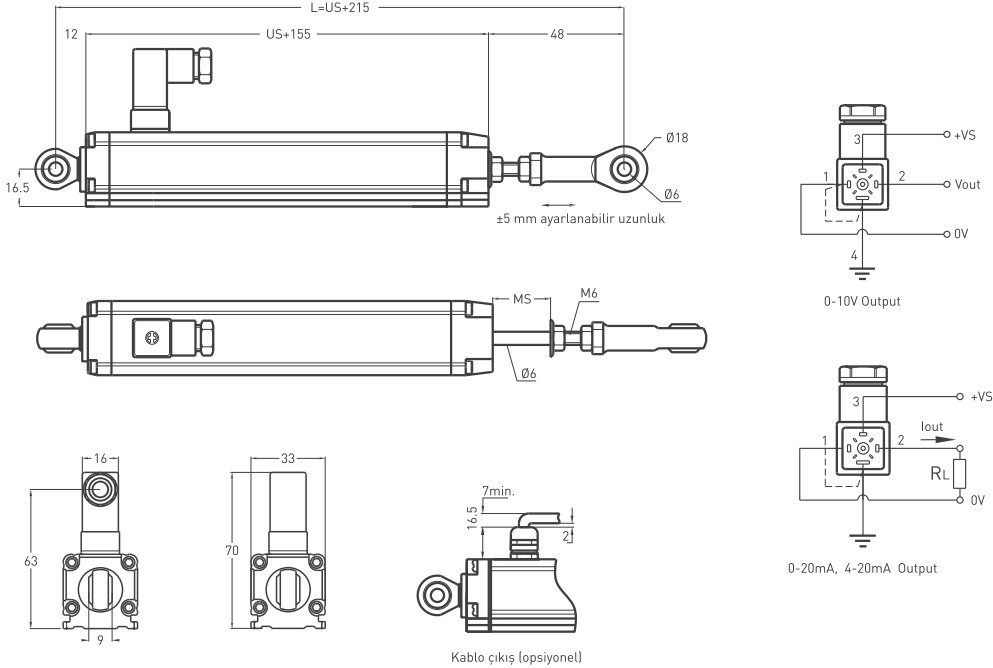
Dahili elektronik devre
50 - 600 mm ölçme boyu
4 - 20 mA, 0 - 20 mA yada 0 - 10 V çıkış
Yağ tahliye kanalları
Özel teflon yatak sistemi



Teknik Özellikler

Ölçme boyu	50 ... 600 mm
Linearite	$\pm \%0,05$ (>200mm), $\pm \%0,1$ (130-200mm), $\pm \%0,2$ (75-130mm), $\pm \%0,5$ (<75mm)
Tekrarlanabilirlik	< 0.01 mm
Çözünürlük	Sonsuz
Çıkış	4-20mA, 0-20mA yada 0-10V
Besleme voltajı	15 - 30 VDC
Elektriksel bağlantı	4 kutuplu hidrolik tip konnektör
Hız	< 5 m/s
Mekanik ömür	100 milyon hareket
Gövde ölçüleri	33 mm x 33 mm
Gövde malzemesi	Eloksallı alüminyum
Mil çapı	$\varnothing 6$ mm
Mil malzemesi	Paslanmaz çelik
Mekanik sabitleme	Çift taraftan mafsallı
IP koruma sınıfı	IP 65
Çalışma sıcaklığı	-20°C ... +80°C
Saklama sıcaklığı	-30°C ... +90°C

Mekanik Özellikler



ERTM (mm)	50	75	100	125	130	150	175	200	225	250	275	300	325	350	375	400	450	500	550	600
US (Usefull Stroke)	50	75	100	125	130	150	175	200	225	250	275	300	325	350	375	400	450	500	550	600
MS (Mechanical Stroke)	53	73	103	128	133	153	178	203	228	253	278	303	328	353	373	403	453	503	553	603
L (Total Length)	265	290	315	340	345	365	390	415	440	465	490	515	540	565	590	615	665	715	765	818

Model	Ölçme boyu (mm)	Linearite (%)	Çıkış	Konnektör / Kablo
(örnek) ERTM	500	D	V10	C2
ERTM	50 ... 600 mm	D: $\pm \%0,05$ (>200 mm) $\pm \%0,1$ (130 - 200 mm) $\pm \%0,2$ (75 - 130 mm) $\pm \%0,5$ (<75 mm)	V10: 0 - 10 V I 04: 4 - 20 mA I 20: 0 - 20 mA	C2: 4 pinli konnektör