

Temassız Manyetik Linear İnkremental Enkoder

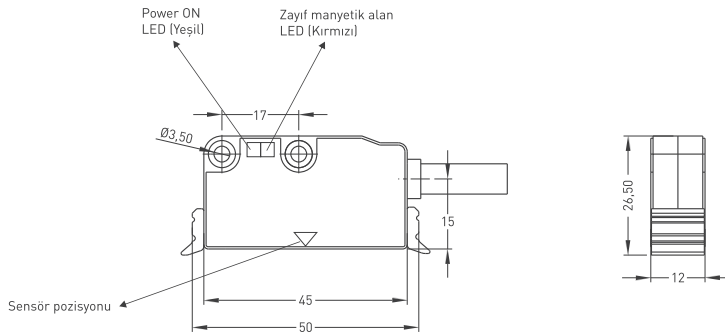
- 2,5 / 5 / 10 / 12,5 / 20 / 25 μm çözünürlük (4x modunda)
- Manyetik temassız ölçüm
- Push-Pull, TTL Linedriver yada HTL Linedriver çıkış seçeneği
- Referans çıkış (opsiyonel)
- Zayıf manyetik alan ışığı
- IP 66 koruma
- LED durum göstergesi



Teknik Özellikler

Kutup aralığı	2 mm, 5 mm
Okuyucu kafa ve başlık arasındaki boşluk	B5: 2.5 mm, B2: 1mm
Çözünürlük	2,5 / 5 / 10 / 12,5 / 20 / 25 μm çözünürlük (4x modunda)
Ölçme tipi	Manyetik inkremental temassız
Doğruluk	$\pm 15 \mu\text{m}$
Çıkış tipi	Push-Pull, TTL Linedriver, HTL Linedriver
Besleme voltajı	8-24 VDC (standart), 5 VDC (opsiyonel)
Elektriksel bağlantı	2,5 m kablo (standart), DB9 konnektör ile 1 m kablo
Gövde malzemesi	Eloksallı alüminyum
Maksimum hız	Led gösterge ile 3 m/s (standart) Led göstergesiz 15 m/s (opsiyonel)
IP koruma sınıfı	IP 66
Çalışma sıcaklığı	-20°C ... +80°C
Saklama sıcaklığı	Var [-30 VDC'e kadar]

Mekanik Özellikler



Linedriver Kablo Çıkış

Ch A	: Siyah
Ch A inv.	: Sarı
Ch B	: Beyaz
Ch B inv.	: Yeşil
Ch Z	: Turuncu
Ch Z inv.	: Kırmızı
+V	: Kahverengi
0V	: Mavi
GND	: Shield

Push-Pull Kablo Çıkış

Ch A	: Siyah
Ch B	: Beyaz
Ch Z	: Turuncu
+V	: Kahverengi
0V	: Mavi
GND	: Shield

Model	Çözünürlük	Çıkış tipi	Kutup mesafesi	Çıkış sinyali	Besleme voltajı	Konnektör / Kablo
(örnek) MLI	T20 (4x mod)	LTP	5	B	V2	1M
MLI	T10 : 2,5 μm T20 : 5 μm T40 : 10 μm T50 : 12,5 μm T80 : 20 μm T100: 25 μm	TT : TTL LD : Linedriver LTP : PushPull HLD: High Linedriver	5: 5mm kutup alanı	B : A,B 5Z: A,B,Z (Devamlı referans)	V1: 5 VDC V2: 8 - 24 VDC	1M : 1 metre kablo 2M5: 2,5 metre kablo (standart) 9C : 0,5 metre kablo ile 9 pinli konnektör