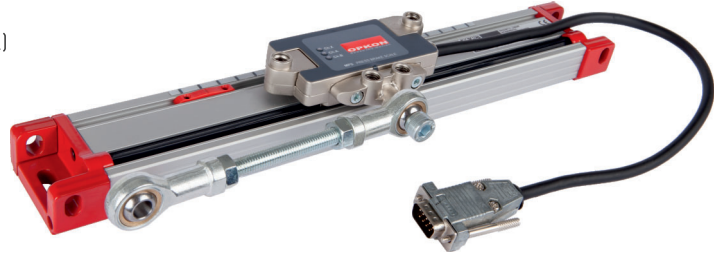


Manyetik Lineer İnkremental Enkoder

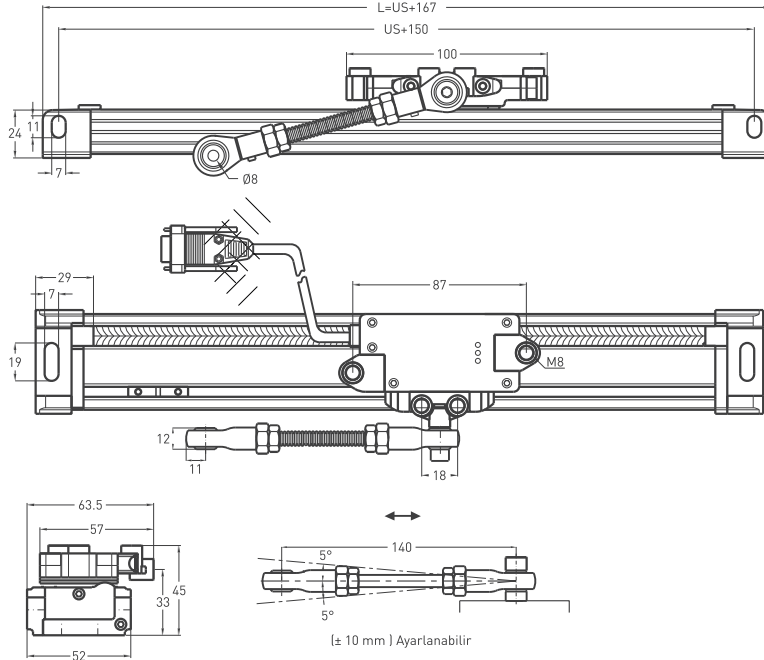
- 5 µm çözünürlük (4x modunda) (standart)
2,5 / 5 / 10 / 12,5 / 20 / 25 µm (4x modunda) (opsiyonel)
- Ölçme boyu 150 - 2000 mm
- Özel rulman yataklar
- Ayarlanabilir referans
- LED durum göstergesi
- Tam simetrik dizayn
- Abkant press makinalarına özel dizayn



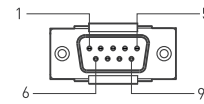
Teknik Özellikler

Ölçme tipi	Manyetik inkremental temassız
Ölçme boyu	150 ... 2000mm
Çözünürlük	Standart: 5 µm (4x modunda), Opsiyonel: 2,5/5/10/12,5/20/25 µm (4x modunda)
Tekrarlanabilirlik	± 5 µm
Doğruluk	±15 µm
Çıkış kanalları	A,A, B,B, Z,Z
Çıkış tipi	TTL Linedriver (standart), Push-Pull / HLD Linedriver (opsiyonel)
Besleme voltajı	5 VDC (standart), 8 - 24 VDC (opsiyonel)
Güç tüketimi (yüksüz)	< 40 mA (24 VDC)
Elektriksel bağlantı	DB9 konnektör ile 1m kablo
Maksimum hız	< 3 m/s
Gövde malzemesi	Eloksallı alüminyum
IP koruma sınıfı	IP 65
Çalışma sıcaklığı	-20°C ... +80°C
Saklama sıcaklığı	-30°C ... +90°C

Mekanik Özellikler



PİN KONFIGÜRASYON



Kablo Çıkışı

V+	: Kahverengi
0V	: Mavi
A	: Siyah
B	: Beyaz
Z	: Turuncu
A inv.	: Sarı
B inv.	: Yeşil
Z inv.	: Kırmızı
GND	: Earth

9G Tipi Elektriksel Bağlantı

Pin 1	: Ch A
Pin 2	: Ch A inv.
Pin 3	: Ch Z
Pin 4	: Ch B
Pin 5	: Ch B inv.
Pin 6	: Ch Z inv.
Pin 7	: +V
Pin 8	: GND
Pin 9	: Shield

9H Tipi Elektriksel Bağlantı

Pin 1	: Ch Z
Pin 2	: Ch B
Pin 3	: Ch A
Pin 4	: NC
Pin 5	: GND
Pin 6	: Ch Z inv.
Pin 7	: Ch B inv.
Pin 8	: Ch A inv.
Pin 9	: +V

MPS (mm)	150	170	220	270	320	370	420	470	520	570	620	670	720	820	870	920	1000	1100	1200	1300	1400	1500	1750	2000
US (Usefull Stroke)	150	170	220	270	320	370	420	470	520	570	620	670	720	820	870	920	1000	1100	1200	1300	1400	1500	1750	2000
MS (Mechanical Stroke)	178.5	198.5	248.5	298.5	348.5	398.5	448.5	498.5	548.5	598.5	648.5	698.5	748.5	848.5	898.5	951.5	1028.5	1128.5	1228.5	1328.5	1428.5	1528.5	1778.5	2028.5
L (Total Length)	317	337	387	437	487	537	587	637	687	737	787	837	887	987	1037	1087	1167	1267	1367	1467	1567	1667	1917	2167

Model	Kutup aralığı	Ölçme boyu	Çözünürlük	Çıkış tipi	Çıkış sinyali	Besleme voltajı	Konnektör / Kablo
(örnek) MPS	B5	270	T20 (4x mod)	LD	4Z	V1	9G
MPS	B5: 5mm kutup aralığı	150 ... 2000 mm	T10 : 2,5 µm T20 : 5 µm T40 : 10 µm T50 : 12,5µm T80 : 20 µm T100: 25 µm	TT : TTL LD : Linedriver LTP : PushPull HLD: High Linedriver	4Z: Ayarlanabilir referans 5Z: Devamlı referans	V1: 5 VDC V2: 8 - 24 VDC	9G: G tipi elektriksel bağlantı ile 1 metre kablo 9H: H tipi elektriksel bağlantı ile 1 metre kablo