



Serie PicoLog 1000

Guida all'uso



Indice

1	Introduzione	1
1	Informazioni generali	1
2	Avvertenze sulla sicurezza	2
3	Informazioni legali	3
4	Accessori	4
5	Informazioni sull'azienda	4
6	Collegamento del logger	5
7	Guida all'avvio	5
8	Circuito esemplificativo (tensione)	6
9	Circuito esemplificativo (luce)	7
2	Informazioni sul prodotto	8
1	Specifiche	8
2	Poli connettore I/O	9
3	Modalità di compatibilità USB ADC-11	10
3	Glossario	11
	Indice	13



1 Introduzione

1.1 Informazioni generali

I data logger per PC della serie PicoLog 1000 sono dispositivi a media velocità, con ingresso di tensione multicanale per campionare dati analogici usando un PC. Questo manuale descrive le proprietà fisiche dei logger.



Sono disponibili i seguenti data logger della serie PicoLog 1000:

Versione	Risoluzione	Canali
PicoLog 1012	10 bit	12
PicoLog 1216	12 bit	16

Questi dispositivi sono progettati per l'uso con il software di acquisizione di dati PicoLog e con il software per oscilloscopi PicoScope. È anche possibile usare l'interfaccia di programmazione (API) PicoLog fornita per sviluppare i propri programmi per la raccolta e l'analisi di dati. Consultare la [Guida alla programmazione della serie PicoLog 1000](#) per i dettagli sull'API.

1.2 Avvertenze sulla sicurezza

Si raccomanda di leggere attentamente le informazioni generali sulla sicurezza riportate di seguito prima di utilizzare il prodotto per la prima volta. Se l'apparecchiatura non viene usata nel modo specificato, la protezione fornita potrebbe risultare compromessa. Ciò potrebbe danneggiare il computer o causare lesioni alle persone.

Gamma di ingresso massima

Gli ingressi dei logger della serie PicoLog 1000 sono protetti da sovratensioni fino a ± 30 V. Le tensioni in ingresso oltre questa gamma possono danneggiare l'unità in modo permanente.

Tensioni di rete

I prodotti Pico non sono progettati per essere utilizzati con tensioni della rete di alimentazione. Per misurare la rete di alimentazione si consiglia di utilizzare una sonda isolante differenziale progettata appositamente per tali misurazioni.

Messa a terra di sicurezza

La massa di ogni unità è collegata direttamente alla massa del computer tramite il cavo di interconnessione fornito al fine di ridurre al minimo le interferenze. Se il PC (soprattutto i portatili) non è collegato a terra, non è possibile garantire la stabilità di lettura e può essere necessario collegare a terra manualmente l'apparecchiatura.

Come accade con la maggior parte degli oscilloscopi e dei data logger, occorre evitare di collegare gli ingressi dell'unità a qualsiasi apparecchiatura che potrebbe avere una tensione inadeguata. In caso di dubbi, usare un voltmetro per verificare che non sia presente una tensione CA o CC pericolosa. Una mancata verifica potrebbe danneggiare il prodotto e/o il computer e causare lesioni a persone.

Comportarsi come se il prodotto non avesse una messa a terra protettiva di sicurezza. La configurazione non corretta e/o l'uso con tensioni oltre la gamma di tensione massima possono risultare pericolosi.

Pulizia

Si può pulire esternamente l'unità usando un panno leggermente inumidito con acqua. Non usare alcun materiale detergente solvente o abrasivo.

Riparazioni

L'unità non contiene componenti riparabili dall'utente. Le operazioni di riparazione e taratura dell'unità richiedono apparecchiature di prova specialistiche e possono essere eseguite esclusivamente da Pico Technology o da un distributore autorizzato.

1.3 Informazioni legali

Il materiale contenuto in questa versione non viene venduto, ma rilasciato su licenza. Pico Technology rilascia una licenza a coloro che installano il software, fatte salve le condizioni di seguito elencate.

Accesso

Il licenziatario concede l'utilizzo del software esclusivamente a coloro che sono a conoscenza delle presenti condizioni e che accettano di attenersi.

Uso

Il software contenuto nella presente versione è destinato all'utilizzo esclusivo con i prodotti Pico o con dati raccolti utilizzando prodotti Pico.

Copyright

Pico Technology rivendica i diritti d'autore e si riserva i diritti su tutto il materiale (software, documentazione, ecc.) contenuto nella presente versione. È consentita la riproduzione e la distribuzione integrale della versione allo stato originale, ma è vietata la riproduzione di singole parti della versione, eccetto per scopo di backup.

Responsabilità

Pico Technology e i suoi agenti non sono responsabili in caso di perdite, danni o lesioni, in qualunque modo cagionati, riconducibili all'utilizzo dell'apparecchiatura o del software Pico Technology, salvo ove escluso dalla legge.

Idoneità allo scopo

Poiché nessuna applicazione è uguale a un'altra, Pico Technology non può garantire che la presente apparecchiatura o il software siano adatti a una data applicazione. Pertanto, è responsabilità dell'utente assicurarsi che il prodotto sia adatto alla propria applicazione.

Applicazioni mission critical

Questo software è destinato all'utilizzo su un computer su cui è possibile attivare altri prodotti software. Pertanto, una delle condizioni della licenza è l'esclusione dell'utilizzo in applicazioni mission critical, quali ad esempio i sistemi di supporto delle funzioni vitali.

Virus

La presenza di virus in questo software è stata continuamente monitorata durante la produzione, tuttavia l'utilizzatore è responsabile del controllo antivirus del software dopo averlo installato.

Assistenza

Se le prestazioni del software non dovessero soddisfare le vostre esigenze, contattare il nostro personale dell'assistenza tecnica che tenterà di risolvere il problema in un periodo di tempo ragionevole. Qualora il problema persistesse, restituire il prodotto e il software al rivenditore entro 28 giorni dall'acquisto per ottenere un rimborso totale.

Aggiornamenti

Forniamo gratuitamente aggiornamenti dal nostro sito Web. Ci riserviamo il diritto di addebitare il costo di aggiornamenti o sostituzioni inviati su supporti fisici.

Marchi registrati

Pico Technology, PicoScope e PicoLog sono marchi registrati di Pico Technology Ltd., registrati nel Regno Unito e in altri paesi. Pico Technology riconosce i seguenti nomi di prodotti quali marchi dei rispettivi proprietari: Windows, Excel, Visual Basic, LabVIEW, Delphi.

1.4 Accessori

I seguenti elementi sono forniti in tutte le confezioni:

Elementi standard	N. articolo
Data logger per PC serie PicoLog 1000	PP543 (PicoLog 1012) PP544 (PicoLog 1216)
Cavo USB	MI106
CD-ROM con software e materiale di riferimento	DI025
Guida all'installazione USB	DO112

In alcune confezioni sono forniti i seguenti elementi aggiuntivi (visitare il [sito Web](#) per dettagli):

Elementi aggiuntivi	N. articolo
Morsettiera piccola	PP545
Guida all'uso della morsettiera piccola	DO161

La morsettiera piccola semplifica notevolmente la connessione dei cavi al data logger. Aniché saldare i cavi a una spina di tipo D a 25 vie, è sufficiente inserire le estremità preparate dei cavi nei morsetti a vite sulla morsettiera. Inoltre, la morsettiera comprende solder pad per consentire l'inserimento di resistenze che dividono la tensione in ingresso su ciascun canale per un valore noto, espandendo così la gamma di misurazione dello stesso rapporto. Ad esempio, se si divide la tensione in ingresso per 4, allora la gamma di ingressi effettiva del data logger aumenta da 2,5 V a 10 V su quel canale.

1.5 Informazioni sull'azienda

Indirizzo: Pico Technology
James House
Colmworth Business Park
ST. NEOTS
Cambridgeshire
PE19 8YP
Regno Unito

Telefono: +44 (0) 1480 396 395
Fax: +44 (0) 1480 396 296

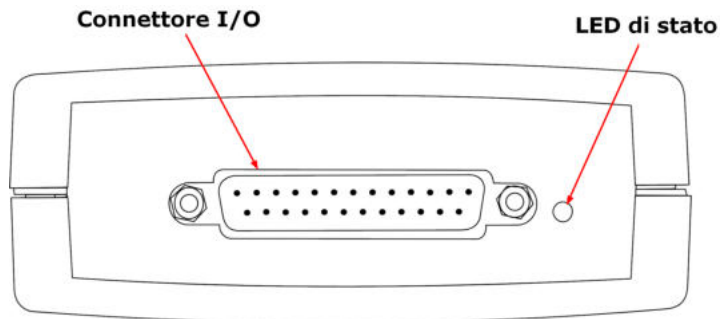
E-mail:
Supporto tecnico support@picotech.com
Vendite sales@picotech.com

Sito Internet: www.picotech.com

1.6 Collegamento del logger

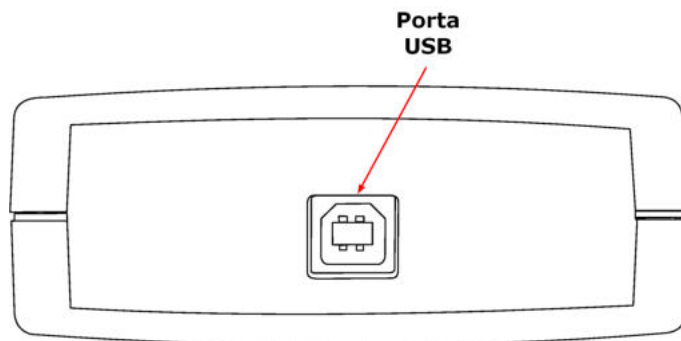
Prima di collegare il logger, installare il software fornito sul CD.

Per collegare il logger PicoLog, inserire il cavo fornito in qualsiasi porta USB disponibile sul PC.



Connettore I/O: per la numerazione dei poli del connettore I/O, vedere [Poli connettore I/O](#). La morsettiera piccola Pico PP545 è progettata appositamente per collegarsi a questa presa, al fine di consentire la connessione di cavi singoli in modo semplice e senza saldature. Qualora sia richiesto un cavo a nastro per collegare i segnali a questa presa, usare la lunghezza minore possibile per evitare di introdurre un'eccessiva diafonia tra i segnali.

LED di stato: lampeggia mentre il dispositivo acquisisce dati. La velocità di lampeggiamento dipende dalla velocità di campionamento.



Porta USB: usare il cavo USB fornito per collegare la porta al PC mentre il software Pico è in funzione. Per ottenere prestazioni migliori si raccomanda un PC con una porta USB 2.0.

1.7 Guida all'avvio

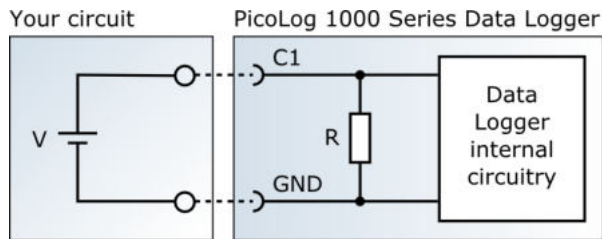
Per controllare che l'unità sia in funzione, avviare il programma PicoScope facendo clic sull'icona PicoScope presente sul desktop:



Appare immediatamente una traccia di segnale sullo schermo. Poiché gli ingressi sono a impedenza elevata, la traccia indicherà un rumore finché non si applica una tensione definita all'ingresso. Se si collega un cavo dall'uscita PO del data logger all'ingresso analogico C1 (vedere [Poli connettore I/O](#)), si vede un salto di segnale a +2,5 V.

1.8 Circuito esemplificativo (tensione)

Come collegare il data logger a una sorgente di tensione semplice:



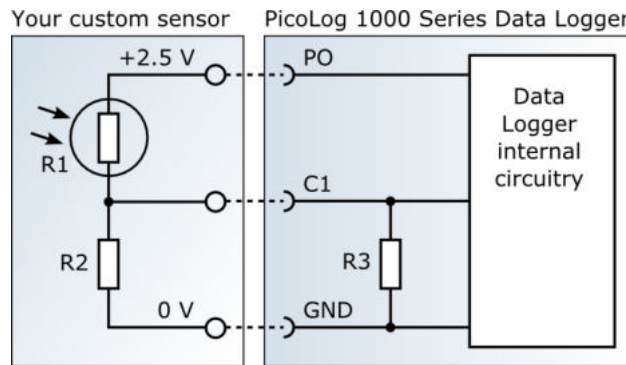
I componenti del circuito sono come segue:

V	Batteria	Qualsiasi cella, batteria o trasduttore con un'uscita di tensione nella gamma tra 0 V e +2,5 V.
R	1 MΩ	La resistenza in ingresso del data logger PicoLog. Non si può accedere a questo resistore, ma può essere necessario conoscerne il valore durante la progettazione del circuito.
C1	Canale 1	Il polo C1 sul data logger. Se si sta usando la morsettiera piccola Pico, usare il morsetto a vite contrassegnato C1 .
GND	Massa	Il polo GND sul data logger. Se si sta usando la morsettiera piccola Pico, usare qualsiasi morsetto a vite contrassegnato GND .

Dopo aver realizzato il circuito, collegarlo al data logger, mettere in funzione il software PicoScope 6 e osservare la traccia sul display. Quando la sorgente di tensione è collegata, la traccia dovrebbe innalzarsi al livello della tensione di sorgente. Quando la sorgente di tensione è scollegata, la traccia dovrebbe scendere a zero volt.

1.9 Circuito esemplificativo (luce)

Esempio di un circuito del sensore che è possibile collegare al logger.



I componenti del circuito sono come segue:

R_1	ORP12	Un resistore che dipende dalla luce di tipo ORP12 o simile. Nell'oscurità funziona come un resistore fisso con un valore superiore di 1 M Ω o più; però, quando esposto alla luce, la sua resistenza scende in proporzione alla brillantezza della luce fino a parecchi k Ω .
R_2	100 k Ω	Un resistore fisso per limitare la corrente attraverso R_1 .
R_3	1 M Ω	La resistenza in ingresso del data logger PicoLog. Non si può accedere a questo resistore, ma può essere necessario conoscerne il valore durante la progettazione del circuito.
C_1	Canale 1	Il polo C1 sul data logger. Se si sta usando la morsettiera piccola Pico, usare il morsetto a vite contrassegnato C1 .
PO	+2,5 V	Il polo di uscita di potenza sul data logger. Se si sta usando la morsettiera piccola Pico, usare il morsetto a vite contrassegnato 2,5 .
GND	Massa	Il polo GND sul data logger. Se si sta usando la morsettiera piccola Pico, usare qualsiasi morsetto a vite contrassegnato GND .

Dopo aver realizzato il circuito, collegarlo al data logger, mettere in funzione il software PicoScope 6 e osservare la traccia sul display. Quando il sensore è esposto alla luce, la traccia dovrebbe salire a circa 2,5 V. Quando il sensore viene coperto, la traccia dovrebbe scendere a un valore prossimo a 0 V.

2 Informazioni sul prodotto

2.1 Specifiche

	PicoLog 1012	PicoLog 1216
Velocità di campionamento massima ^[1] streaming continuo modalità blocco ^[1]	100 kS/s a un canale 1 MS/s a un canale	
Dimensione buffer	Campioni 8k, condivisi da tutti i canali	
Ingressi analogici	12 ^[2]	16 ^[2]
larghezza di banda analogica ^[1] (-3 dB)	CC a 70 kHz	
tipo ingresso	A un'estremità, unipolare	
gamma tensione ingresso	da 0 a +2,5 V	
linearità ^[1] (a 25 °C)	1 LSB	
risoluzione ^[1]	10 bit	12 bit
precisione ^[1]	1%	0.5%
protezione sovraccarico ^[1]	±30 V a massa	
accoppiamento ingresso	CC	
impedenza ingresso ^[1]	1 MΩ	
Uscite digitali (D0...D3)	2	4 ^[2]
Uscite digitali (PWM) ^[1] periodo ciclo di funzionamento ^[1]	Nessuna	1
	Da 100 μs a 1800 μs regolabile dallo 0% al 100% in passi dell'1%	
Uscite digitali (tutte) bassa tensione logica alta tensione logica a limitazione di corrente	100 mV (tipico) 3,3 V 1 kΩ	
Uscita potenza per sensori	2,5 V a 10 mA, a limitazione di corrente	
Protezione da corrente di guasto a massa	Fusibile termico autoripristinante da 0,9 A	
Connettore I/O	Femmina D a 25 vie	
Condizioni ambientali di esercizio per la precisione indicata funzionamento generale umidità relativa	da 20 °C a 50 °C per la precisione indicata da 0 °C a 70 °C globale dal 5% all'80% di umidità relativa	
Conformità	CE (EMC) classe A emissioni e immunità emissioni FCC	
Connessione PC	USB 2.0 ^[1]	
Dimensioni	45 mm x 100 mm x 140 mm (1,77" x 3,94" x 5,51")	
Peso	< 200 g (7,05 oz)	

Note:

- La modalità blocco è supportata dall'API della serie PicoLog 1000 e PicoScope, ma non da PicoLog.
- Eccetto in [modalità di compatibilità USB ADC-11](#) ^[10] (vedere [Tabella connessioni I/O](#) ^[9])

2.2 Poli connettore I/O

Il connettore I/O è il connettore a 25 vie sulla parte anteriore dell'unità. I numeri dei poli e i nomi dei segnali sono i seguenti: Vedere [Specifiche](#)^[8] per ulteriori dettagli sulle caratteristiche di ingresso e uscita.

N. polo	Nome polo	Funzione	Caratteristiche	PicoLog 1012	PicoLog 1216	ADC-11 ¹
Involucro	GND	Massa	Fusibile ripristinabile da 0,15 A ²	Y	Y	Y
1	DO1	Uscita digitale	3,3 V	Y	Y	Y
2	GND	Massa	Fusibile ripristinabile da 0,9 A ²	Y	Y	Y
3	C1	Ingresso analogico	da 0 a +2,5 V	Y	Y	Y
4	C2					
5	C3					
6	C4					
7	C5					
8	C6					
9	C7					
10	C8					
11	C9					
12	C10					
13	C11	Uscita digitale	3,3 V	Y	Y	Y
14	DO2			NC		NC
15	DO3			Y		Y
16	DO4			NC		NC
17	PO	Uscita potenza	2,5 V a 10 mA	Y	Y	Y
18	PWM	Uscita PWM ^[11]	3,3 V	NC	Y	NC
19	GND	Massa	Fusibile ripristinabile da 0,9 A ²	Y	Y	
20	GND			Y	Y	
21	C12	Ingresso analogico	da 0 a +2,5 V	Y	Y	
22	C13			NC		
23	C14					
24	C15					
25	C16					

Nota 1: queste uscite sono disponibili quando si usa l'unità in [modalità di compatibilità USB ADC-11](#)^[10].

Nota 2: i poli di massa sono protetti da fusibili ripristinabili. Se si collega uno dei poli di massa a una sorgente di tensione quale un generatore e la sorgente di tensione condivide una connessione a massa con il cavo USB del data logger, allora nel polo di massa fluirà una corrente elevata. Il fusibile rileva questa condizione e scollega il polo prima che il data logger venga danneggiato. Il fusibile si ripristina automaticamente quando la sorgente di tensione viene scollegata dal polo di ingresso.

Nota 3: NC = non collegato

I poli del connettore I/O sono numerati come segue:



2.3 Modalità di compatibilità USB ADC-11

Si possono usare i data logger della serie PicoLog 1000 come sostituti dell'USB ADC-11, un data logger a 11 canali disponibile in precedenza presso Pico Technology. Le unità della serie 1000 hanno tutte le funzioni dell'USB ADC-11 e alcune funzioni supplementari, quali [uscite digitali](#) aggiuntive, un'[uscita PWM](#) e un'uscita di potenza del sensore. Dispongono anche di un'interfaccia USB più veloce e di un software del driver più avanzato.

Se si utilizza un'unità della serie 1000 con versioni precedenti di PicoScope e PicoLog, distribuite prima dell'aprile 2009, è possibile emulare automaticamente un dispositivo USB ADC-11. Se lo si desidera, è possibile continuare ad utilizzare l'unità come USB ADC-11 oppure aggiornare il software per accedere alle funzioni aggiuntive della nuova unità.

3 Glossario

Precisione. Vicinanza tra valori misurati e valori reali. Di solito viene espressa come l'errore, inteso come percentuale di fondo scala, tra il valore misurato e il valore reale.

ADC. Convertitore da analogico a digitale. Un ADC campiona i segnali analogici e li converte in dati digitali per memorizzazione ed elaborazione. È un componente essenziale di un data logger.

Ampiezza di banda analogica. Gamma delle frequenze in ingresso sulla quale la potenza di segnale misurata è almeno metà del valore reale. Corrisponde a una riduzione nell'ampiezza del 29% circa.

Ciclo di funzionamento. Per un segnale a onda quadra, è la porzione di tempo che il segnale impiega ad alto livello divisa per il periodo del segnale, espressa come percentuale. Pertanto, un'onda quadra simmetrica ha un ciclo di funzionamento del 50%.

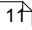
Impedenza in ingresso. L'impedenza dei canali in ingresso del logger con l'ingresso scollegato. L'impedenza è l'opposizione totale (dovuta a resistenza, capacitanza e induttanza) esercitata nei confronti del flusso di una corrente alternata.

Linearità. L'uscita ideale di un ADC è una funzione lineare del suo ingresso analogico. La linearità è una misura della peggiore deviazione possibile da questa caratteristica ideale.

Velocità massima di campionamento. Cifra indicante il numero massimo di campioni che l'ADC è in grado di acquisire al secondo. Le velocità massime di campionamento sono normalmente calcolate in S/s (samples/second - campioni al secondo). Quanto più elevata è la velocità di campionamento dell'ADC, tanto più accurata è la rappresentazione dei dettagli ad alta frequenza in un segnale.

Protezione sovraccarico. La tensione massima che si può applicare attraverso gli ingressi dell'ADC senza danneggiarlo.

PWM. Modulazione di larghezza dell'impulso. Un modo di convogliare informazioni analogiche per mezzo di un unico segnale binario. L'uscita PWM delle unità della serie PicoLog 1000 è un'onda quadra tra 0 volt e +3,3 volt, con un ciclo di funzionamento variabile. La tensione media del segnale è una tensione di picco, 3,3 volt, moltiplicata per il ciclo di funzionamento. Si può usare questo segnale per un controllo proporzionale.

Risoluzione. Un valore espresso in bit che indica il numero di livelli della tensione d'ingresso che l'[ADC](#)  è in grado di trasformare in valori digitali.

USB. Bus seriale universale. Porta standard che permette di collegare apparecchiature esterne ai PC. Una tipica porta USB 1.1 supporta una velocità di trasferimento dei dati di 12 megabit per secondo ed è decisamente più veloce di una porta RS-232. Una porta USB 2.0 full speed raggiunge una velocità di funzionamento di 480 megabit per secondo.



Indice

A

Accessori 4
Accoppiamento ingressi 8
ADC 11
Avvertenze sulla sicurezza 2

C

Ciclo di funzionamento 11
Circuito esemplificativo 6, 7
Condizioni ambientali 8
Conformità 8
Connessione ingresso tensione 6
Connessione PC 8
Connessioni 5
Connettore I/O 5, 8
Contatti 4

D

Dimensioni 8

G

Gamma ingressi
 espansione 4

I

Impedenza di ingresso 8
Impedenza in ingresso 11
Informazioni generali 1
Informazioni legali 3
Ingressi analogici 8

L

Larghezza di banda 8
Larghezza di banda analogica 11
LDR 7
LED 5
LED di stato 5
Linearità 8, 11

M

Modalità di blocco 8
Modalità di compatibilità ADC-11 8, 10
Modalità di compatibilità USB ADC-11 10

Modalità di streaming 8
Morsettiera 4
Morsettiera piccola 4

P

Peso 8
PicoScope 5
Porta USB 5, 8
Precisione 8, 11
Protezione sovraccarico 8, 11
PWM 11

R

Risoluzione 8, 11

S

Specifiche 8

U

USB 11
Uscita potenza 8
Uscita PWM 8
Uscite digitali 8

V

Velocità di campionamento 8
Velocità di campionamento massima 11





Pico Technology

James House
Colmworth Business Park
ST. NEOTS
Cambridgeshire
PE19 8YP
United Kingdom
Tel.: +44 (0) 1480 396 395
Fax: +44 (0) 1480 396 296
www.picotech.com