

GJB825

MOTEURS
Baudouin

DİZEL JENERATÖR

JENERATÖR SETİ



SU SOĞUTMALI



3 FAZ



50 HZ



DİZEL

SERVİS

Güç	kVA
Güç	kW
Devir Sayısı	r.p.m
Standart Voltaj	V
Standart Güç Faktörü	Cos Phi

Standby

Prime

Güç	825	750
Güç	660	600
Devir Sayısı	1500	1500
Standart Voltaj	400/230	400/230
Standart Güç Faktörü	0,8	0,8

Güçbir Jeneratör Sertifikaları

- CE Sertifikası
 - 2006/42/EC Makine Emniyet Yönetmeliği
 - 2014/30/EU Elektromanyetik Uyumluluk Yönetmeliği
 - 2014/35/EU Düşük Gerilim Yönetmeliği
 - 2000/14/EC Açık Alanda Kullanılan Teçhizat Tarafından Oluşturulan Çevredeki Gürültü Emisyonu İle İlgili Yönetmelik
 - EN 12100:2010, TS EN 60201-1, EN 55011, EN 61000-6-4, EN 61000-4-11, EN 61000-4-8, EN 61000-4-5, EN 61000-4-2, EN 61000-4-2, EN 12601, TS ISO 8528-1-12
- TSE Türk Standartlarına Uygunluk Belgesi, TS EN 60034-1:2010
- TSE Türk Standartlarına Uygunluk Belgesi, TS ISO 8528-5
- TSE Türk Standartlarına Uygunluk Belgesi, TS ISO 8528-4
- TSE Hizmet Yeri Yeterlilik Belgesi
- Iso 9001:2015 Kalite Yönetim Sistemi Sertifikası
- Iso 14001:2015 Çevre Yönetim Sistemi Sertifikası
- Ohsas 18001:2007 İş Sağlığı ve G. Yön. Sistemi Sertifikası
- Iso 10002:2014 Müşteri Memnuniyeti Yön. Sistemi Sertifikası
- TS ISO/IEC 25051:2015 Yazılım Mühendisliği Sertifikası
- T.C. Ticaret Bakanlığı, Satış Sonrası Hizmetleri Yeterlilik Belgesi
- 1500 saatli Tuzlu Su Testi Sertifikası TS EN ISO/IEC 17025
- Yerli Malı Belgesi
- İmalat Yeterlilik Belgesi
- Sanayi Sicil Belgesi
- Kapasite Raporu
- Marka Tescil Belgesi
- UKR-Sepro
- EAC Sertifikası



TEKNİK ÖZELLİKLER

Motor	Özellikler
Standby Güç/Prime Güç	<i>kWm</i> 725 / 659
Marka	Baudouin
Model	6M33G825/5
Motor Türü	4 Zamanlı - Dizel
Enjeksiyon Tipi	Direkt Enjeksiyonlu
Havalandırma Tipi	Turboşarj
Silindir Sayısı	6
Silindir Çapı ve Strok	<i>mm</i> 150x185
Silindir Hacmi	<i>L</i> 19,6
Soğutma Sistemi	Su Soğutmalı
50% Prime Yükte Yakıt Tüketimi	<i>l/h</i> N/A
75% Prime Yükte Yakıt Tüketimi	<i>l/h</i> N/A
100 % Prime Yükte Yakıt Tüketimi	<i>l/h</i> N/A
Standby Yükte Yakıt Tüketimi	<i>l/h</i> 182,5
Toplam Yağ Kapasitesi	<i>L</i> 64
Toplam Soğutucu Kapasitesi	<i>L</i> 159
Governör Tipi	Elektronik
Elektrik Sistem Voltajı	<i>V</i> 24

Alternatör	Özellikler
Marka	Maranello
Model	M850
Çıkış Gerilimi	<i>V</i> 230/400
Frekans	<i>HZ</i> 50
Otomatik Voltaj Regülasyonu	$\pm\%$ 1
Alternatör Standby Gücü	<i>kVA</i> 840
Alternatör Sürekli Kullanım Gücü	<i>kVA</i> 800
Güç Faktörü	<i>Cosφ</i> 0,8
Kablo Sayısı	12
Sargı Hatvesi	2/3
Koruma Sınıfı	IP23 / H
İkaz Sistemi	Kendinden İkazlı
AVR Modeli	MX341B
Performans - PF 0,8 / 75% Yükte	$\%$ 94,5

Alternatif Alternatör Markaları :

**Prime Güç (PRP):**

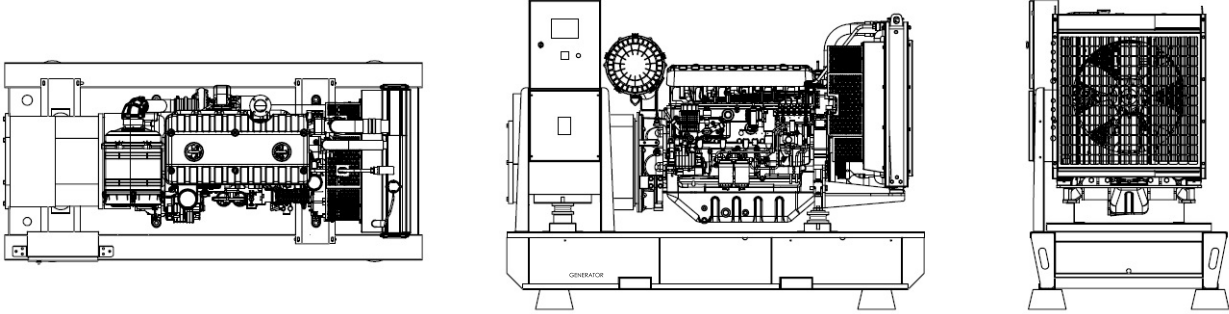
ISO 8528-1: 2005'e göre, Prime (Asal) güç bir jeneratör setinin kararlaştırılmış çalışma koşulları altında, bakım aralıkları ve imalatçının öngördüğü şekilde yürütülen prosedürler altında yıllık olarak sınırsız saat boyunca çalıştırıldığında değişken bir elektrik yükü sağlarken sürekli olarak sağlayabildiği maksimum güçtür. 24 saatlik kullanımın izin verilen ortalama güç çıkışı (Ppp), PRP'nin% 70'ini geçmemelidir.

Standby Güç (ESP):

ISO 8528-1: 2005'e göre, Acil durum bekleme gücü, bakımları ve kullanımı üretici tarafından belirtildiği biçimde yapılmış bir jeneratör setinin, test şartları altında veya kesintiler esnasında, yılda 200 saat çalışma boyunca verebileceği güçtür. 24 saate kadar izin verilen ortalama güç çıkışı ESP'nin% 70'ini geçmemelidir.

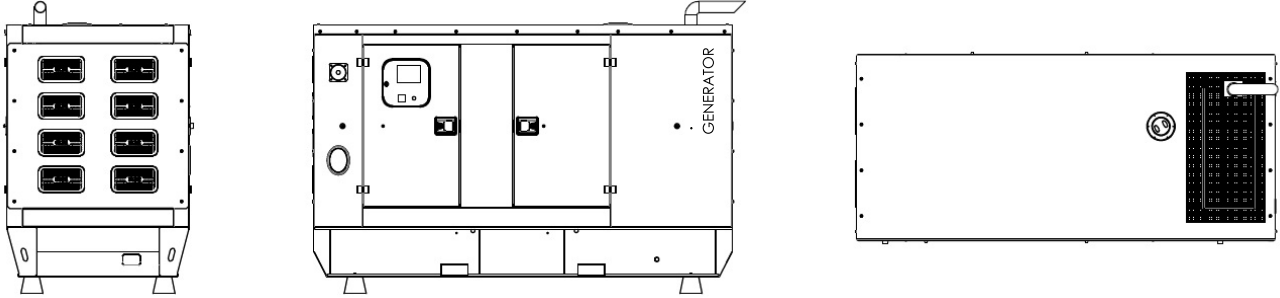
Not: Tüm veriler ISO 3046/1, BS 5514 ve DIN 6271 standart referans koşulları göz önüne alınarak hazırlanmıştır.

EBATLAR



KABİNSİZ

LxWxH	mm	4600x2200x2350
Ağırlık	kg	6604
Yakıt Tankı Kapasitesi	lt	1400



KABİNLİ

LxWxH	mm	5400x2100x3130
Ağırlık	kg	8414
Yakıt Tankı Kapasitesi	lt	1400

Ses İzolasyon Kabini

- Konteyner ve modüler tip kabin üretimi
- 65-75db. arası ses izolasyonu
- Titreşim önleyici sistem
- Soğutma ve hava sirkülasyonu için menfez kanallar
- Kolay taşıma için özel aparatlar
- Kumanda panosuna kolay erişim için yalıtımlı şeffaf kapak
- Gizli egzost
- Acil stop butonu

KONTROL PANELİ



Kontrol Paneli

GB500 - DATAKOM

4 bantlı GPRS modem (isteğe bağlı)	İnternet Merkezli İzleme
Kesintisiz aktarımlı AMF ünitesi	SMS / E-mail Mesaj Gönderimi
Uzaktan / Manuel Çalıştırma Kontrolörü	Esnek Eklenti Modülleri İle
Motor Kontrolörü	Ücretsiz PC Yazılımı: Rainbow Plus
GSM-GPRS-GPS-Ethernet Port	Modbus RTU
8 Yapılandırılabilir Dijital Giriş	

ATS PANELİ

Güçbir Jeneratör, ATS panelleri ile temel yükleri ve elektrik dağıtım sistemlerini bir güç kaynağından diğerine aktarmak için sağlam, çok yönlü ve kompakt çözümler sunar. Güçbir'in kontaktör, motorlu şalter ve changeover bazlı ATS'leri, 40A - 6300 A arasındadır ve çeşitli uygulamalar için harici olarak sağlanabilir. Ayrıca dahili olarak da sağlanabilen ATS panellerinin içindeki şalt malzemeleri, ABB, SIEMENS, SCHNEIDER, GE, LS, HYUNDAI, TELERGON, SOCOMEC ve ANDELI gibi uluslararası tanınmış markalardır.



OPSİYONEL ÖZELLİKLER

GÜÇBİR'in Jeneratör Setleriyle Sağladığı Bazı Opsiyonel Ekipmanlar;

- Orta gerilim alternatör,
- Remote radyatör uygulamaları
- Otomatik yakıt dolum sistemi
- Yakıt deposu, yağ karteri, gösterge paneli, alternatör, bobin ısıtıcıları,
- Çift AVR ve PMG'li alternatör
- Senkronizasyon sistemleri, Jeneratör çıkış şalteri,
- Şebeke-Jeneratör transfer anahtarları,
- Özel yalıtım taleplere uygun hacimlerde kabinler
- Sismik çözümler
- Römork
- Uzaktan izleme
- SMPS 12/24V 10A

Kontrol Paneli

- DeepSea 7320
- Datakom D700/D300/D309/D200
- ComAp AMF9 / AMF25
- Emko

