

GJW300X

DİZEL JENERATÖR

XENIC
DIESEL

JENERATÖR SETİ



Su Soğutmalı



3 Faz



50 HZ



Dizel

Servis

Güç	kVA
Güç	kW
Devir Sayısı	r.p.m
Standart Voltaj	V
Standart Frekans	Hz.

Standby

300
240

Prime

270
216
1500
230/400
50

Güçbir Jeneratör Sertifikaları

• CE Sertifikası

- o 2006/42/EC Makine Emniyet Yönetmeliği
- o 2014/30/EU Elektromanyetik Uyumluluk Yönetmeliği
- o 2014/35/EU Düşük Gerilim Yönetmeliği
- o 2000/14/EC Açık Alanda Kullanılan Teçhizat Tarafından Oluşturulan Çevredeki Gürültü Emisyonu İle İlgili Yönetmelik
- o EN 12100:2010, TS EN 60201-1, EN 55011, EN 61000-6-4, EN 61000-4-11, EN 61000-4-8, EN 61000-4-5, EN 61000-4-2, EN 61000-4-2, EN 12601, TS ISO 8528-1-12

- TSE Türk Standartlarına Uygunluk Belgesi, TS EN 60034-1:2010
- TSE Türk Standartlarına Uygunluk Belgesi, TS ISO 8528-5
- TSE Türk Standartlarına Uygunluk Belgesi, TS ISO 8528-4
- TSE Hizmet Yeri Yeterlilik Belgesi

• Iso 9001:2015 Kalite Yönetim Sistemi Sertifikası

- Iso 14001:2015 Çevre Yönetim Sistemi Sertifikası
- Ohsas 18001:2007 İş Sağlığı ve Güv. Yön. Sistemi Sertifikası
- Iso 10002:2014 Müşteri Memnuniyeti Yön. Sistemi Sertifikası
- TS ISO/IEC 25051:2015 Yazılım Mühendisliği Sertifikası
- T.C. Ticaret Bakanlığı, Satış Sonrası Hizmetleri Yeterlilik Belgesi
- 1500 saatli Tuzlu Su Testi Sertifikası TS EN ISO/IEC 17025
- Yerli Malı Belgesi
- İmalat Yeterlilik Belgesi
- Sanayi Sicil Belgesi
- Kapasite Raporu
- Marka Tescil Belgesi
- UKR-Sepri



TEKNİK ÖZELLİKLER



Motor



Alternatör

Motor	Özellikler
Standby / Prime	<i>kW</i> 263/239
Marka	XENIC
Model	TAD831GE
Motor Türü	4 Zamanlı - Dizel
Enjeksiyon Tipi	Direkt Enjeksiyonlu
Havalandırma Tipi	Turboşarj
Silindir Sayısı	6
Silindir Çapı ve Strok	<i>mm</i> 114x144
Silindir Hacmi	<i>L</i> 8,82
Soğutma Sistemi	Su Soğutmalı
%50 Prime Yükte Yakıt Tüketimi	<i>l/h</i> 32
%75 Prime Yükte Yakıt Tüketimi	<i>l/h</i> 42,7
%100 Prime Yükte Yakıt Tüketimi	<i>l/h</i> 53,3
Standby Yükte Yakıt Tüketimi	<i>l/h</i> 58,7
Tam Yükte Yağ Tüketimi	<i>g/kWh</i> ≤0,3
Toplam Yağ Kapasitesi	<i>L</i> 22
Toplam Soğutucu Kapasitesi	<i>L</i> 92
Governör Tipi	Elektronik
Batarya Kapasitesi	<i>A</i> 2x90

Alternatör	Özellikler
Marka	Maranello
Model	M330
Çıkış Gerilimi	<i>V</i> 230/400
Frekans	<i>HZ</i> 50
Otomatik Voltaj Regülasyonu	<i>±%</i> 1
Alternatör Standby Gücü	<i>kVA</i> 334
Alternatör Sürekli Kullanım Gücü	<i>kVA</i> 300
Güç Faktörü	<i>Cosφ</i> 0,8
Kablo Sayısı	12
Sargı Hatvesi	2/3
Koruma Sınıfı	IP23 / H
İkaz Sistemi	Kendinden İkazlı
AVR Modeli	SX440
Performans - PF 0,8 / 75% Yükte	<i>%</i> 94

Alternatif Alternatör Markaları :

**Prime Güç (PRP):**

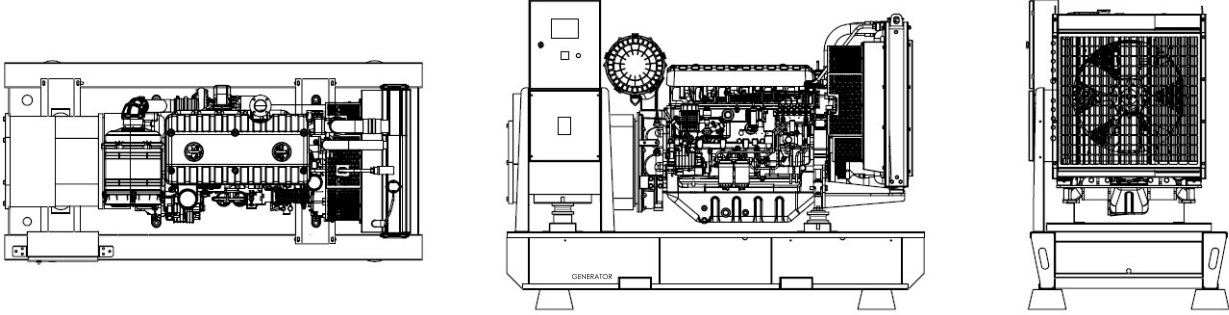
ISO 8528-1: 2005'e göre, Prime (Asal) güç bir jeneratör setinin kararlaştırılmış çalışma koşulları altında, bakım aralıkları ve imalatçının öngördüğü şekilde yürütülen prosedürler altında yıllık olarak sınırsız saat boyunca çalıştırıldığında değişken bir elektrik yükü sağlarken sürekli olarak sağlayabildiği maksimum güçtür. 24 saatlik kullanımın izin verilen ortalama güç çıkışı (Ppp), PRP'nin% 70'ini geçmemelidir.

Standby Güç (ESP):

ISO 8528-1: 2005'e göre, Acil durum bekleme gücü, bakımları ve kullanımı üretici tarafından belirtildiği biçimde yapılmış bir jeneratör setinin, test şartları altında veya kesintiler esnasında, yılda 200 saat çalışma boyunca verebileceği güçtür. 24 saate kadar izin verilen ortalama güç çıkışı ESP'nin% 70'ini geçmemelidir.

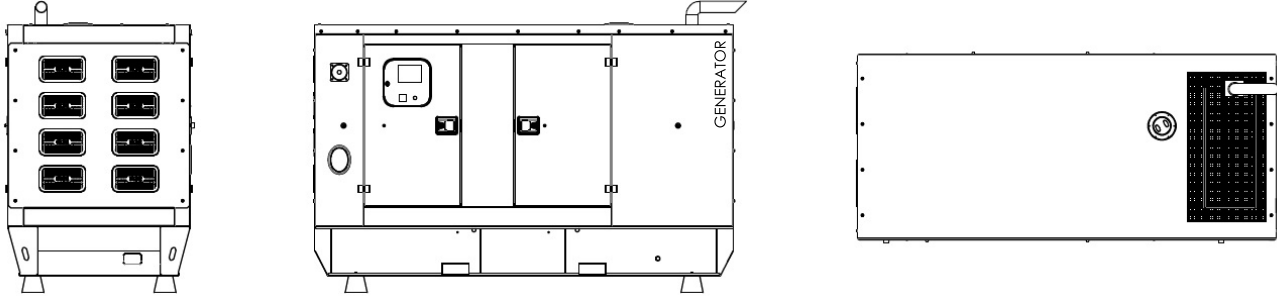
Not: Tüm veriler ISO 3046/1, BS 5514 ve DIN 6271 standart referans koşulları göz önüne alınarak hazırlanmıştır.

EBATLAR



KABİNSİZ

BxExY	mm	3000x1250x1800
Ağırlık	kg	2900
Yakıt Tankı Kapasitesi	lt	550



KABİNLİ

BxExY	mm	3500x1250x2240
Ağırlık	kg	3650
Yakıt Tankı Kapasitesi	lt	550

Ses İzolasyon Kabini

- Konteyner ve modüler tip kabin üretimi
- 65-75db. arası ses izolasyonu
- Titreşim önleyici sistem
- Soğutma ve hava sirkülasyonu için menfez kanalları
- Kolay taşıma için özel aparatlar
- Kumanda panosuna kolay erişim için yalıtımlı şeffaf kapak
- Gizli egzost
- Acil stop butonu
- Dış etkenlere karşı özel boyama
- Standart 150 yoğunluklu taş yünü ile ses izolasyonu
- Jeneratör bakımlarında kolaylık sağlayan modern tasarımlar
- Kolay bakım ve kullanım olanağı
- Elektrostatik polyester toz boyayla kaplanmış kabin.

KONTROL PANELİ



Kontrol Paneli

GB500 - DATAKOM

4 bantlı GPRS modem (isteğe bağlı)	İnternet Merkezli İzleme
USB Cihazı	SMS mesajı gönderme (isteğe bağlı)
RS-232 (2400-57600baud)	E-posta gönderme (isteğe bağlı)
J1939-CANBUS	Ücretsiz PC yazılımı: Rainbow Plus
GSM ile coğrafi konum belirleme	Modbus RTU
GPS desteği (RS-232)	

ATS PANELİ

Güçbir Jeneratör ATS panelleri ile temel yükleri ve elektrik dağıtım sistemlerini bir güç kaynağından diğerine aktarmak için sağlam, çok yönlü ve kompakt çözümler sunar. Güçbir'in kontaktör, motorlu şalter ve changeover bazlı ATS'leri, 40A - 6300 A arasındadır ve çeşitli uygulamalar için harici olarak sağlanabilir. Ayrıca dahili olarak da sağlanabilen ATS panellerinin içindeki şalt malzemeler, ABB, SIEMENS, SCHNEIDER, GE, LS, HYUNDAI, TELERGON, SOCOMEC ve ANDELI gibi uluslararası tanınmış markalardır.



OPSİYONEL ÖZELLİKLER

- Orta gerilim alternatör,
- Remote radyatör uygulamaları
- Otomatik yakıt dolum sistemi
- Yakıt deposu, yağ karteri, gösterge paneli, alternatör, bobin ısıtıcıları,
- Çift AVR ve PMG'li alternatör
- Senkronizasyon sistemleri, Jeneratör çıkış şalteri,
- Şebeke-Jeneratör transfer anahtarları,
- Özel yalıtım taleplere uygun hacimlerde kabinler
- Sismik çözümler
- Römork
- Uzaktan izleme
- SMPS 12/24V 10A

Kontrol Paneli

- Deepsea Kontrol Cihazları
- Emko Kontrol Cihazları
- ComAp Kontrol Cihazları

