





GJW700X

DİZEL JENERATÖR

XENIC
DIESEL

JENERATÖR SETİ

 Su Soğutmalı  3 Faz  50 HZ  Dizel

Servis

| | |
|------------------|-------|
| Güç | kVA |
| Güç | kW |
| Devir Sayısı | r.p.m |
| Standart Voltaj | V |
| Standart Frekans | Hz. |

Standby

| |
|-----|
| 700 |
| 560 |

Prime

| |
|---------|
| 630 |
| 504 |
| 1500 |
| 230/400 |
| 50 |

Güçbir Jeneratör Sertifikaları

- CE Sertifikası
 - 2006/42/EC Makine Emniyet Yönetmeliği
 - 2014/30/EU Elektromanyetik Uyumluluk Yönetmeliği
 - 2014/35/EU Düşük Gerilim Yönetmeliği
 - 2000/14/EC Açık Alanda Kullanılan Teçhizat Tarafından Oluşturulan Çevredeki Gürültü Emisyonu İle İlgili Yönetmelik
 - EN 12100:2010, TS EN 60201-1, EN 55011, EN 61000-6-4, EN 61000-4-11, EN 61000-4-8, EN 61000-4-5, EN 61000-4-2, EN 61000-4-2, EN 12601, TS ISO 8528-1-12
- TSE Türk Standartlarına Uygunluk Belgesi, TS EN 60034-1:2010
- TSE Türk Standartlarına Uygunluk Belgesi, TS ISO 8528-5
- TSE Türk Standartlarına Uygunluk Belgesi, TS ISO 8528-4
- TSE Hizmet Yeri Yeterlilik Belgesi
- ISO 9001:2015 Kalite Yönetim Sistemi Sertifikası
- ISO 14001:2015 Çevre Yönetim Sistemi Sertifikası
- Ohsas 18001:2007 İş Sağlığı ve Güv. Yön. Sistemi Sertifikası
- ISO 10002:2014 Müşteri Memnuniyeti Yön. Sistemi Sertifikası
- TS ISO/IEC 25051:2015 Yazılım Mühendisliği Sertifikası
- T.C. Ticaret Bakanlığı, Satış Sonrası Hizmetleri Yeterlilik Belgesi
- 1500 saatli Tuzlu Su Testi Sertifikası TS EN ISO/IEC 17025
- Yerli Malı Belgesi
- İmalat Yeterlilik Belgesi
- Sanayi Sicil Belgesi
- Kapasite Raporu
- Marka Tescil Belgesi
- UKR-Sepri



TEKNİK ÖZELLİKLER



Motor



Alternatör

| Motor | Özellikler |
|---------------------------------|---------------------|
| Standby / Prime | <i>kW</i> 610/555 |
| Marka | XENIC |
| Model | TAD2638GE |
| Motor Türü | 4 Zamanlı - Dizel |
| Enjeksiyon Tipi | Direkt Enjeksiyonlu |
| Havalandırma Tipi | Turboşarj |
| Silindir Sayısı | 12 |
| Silindir Çapı ve Strok | <i>mm</i> 135x155 |
| Silindir Hacmi | <i>L</i> 26,62 |
| Soğutma Sistemi | Su Soğutmalı |
| %50 Prime Yükte Yakıt Tüketimi | <i>l/h</i> 74,7 |
| %75 Prime Yükte Yakıt Tüketimi | <i>l/h</i> 99,6 |
| %100 Prime Yükte Yakıt Tüketimi | <i>l/h</i> 124,5 |
| Standby Yükte Yakıt Tüketimi | <i>l/h</i> 136,9 |
| Tam Yükte Yağ Tüketimi | <i>g/kWh</i> ≤0,6 |
| Toplam Yağ Kapasitesi | <i>L</i> 53 |
| Toplam Soğutucu Kapasitesi | <i>L</i> 180 |
| Governör Tipi | Elektronik |
| Batarya Kapasitesi | <i>A</i> 2x200 |

| Alternatör | Özellikler |
|----------------------------------|------------------|
| Marka | Maranello |
| Model | M700 |
| Çıkış Gerilimi | <i>V</i> 230/400 |
| Frekans | <i>HZ</i> 50 |
| Otomatik Voltaj Regülasyonu | <i>±%</i> 1 |
| Alternatör Standby Gücü | <i>kVA</i> 738 |
| Alternatör Sürekli Kullanım Gücü | <i>kVA</i> 670 |
| Güç Faktörü | <i>Cosφ</i> 0,8 |
| Kablo Sayısı | 12 |
| Sargı Hatvesi | 2/3 |
| Koruma Sınıfı | IP23 / H |
| İkaz Sistemi | Kendinden İkazlı |
| AVR Modeli | SX440 |
| Performans - PF 0,8 / 75% Yükte | <i>%</i> 95,7 |

Alternatif Alternatör Markaları :

**Prime Güç (PRP):**

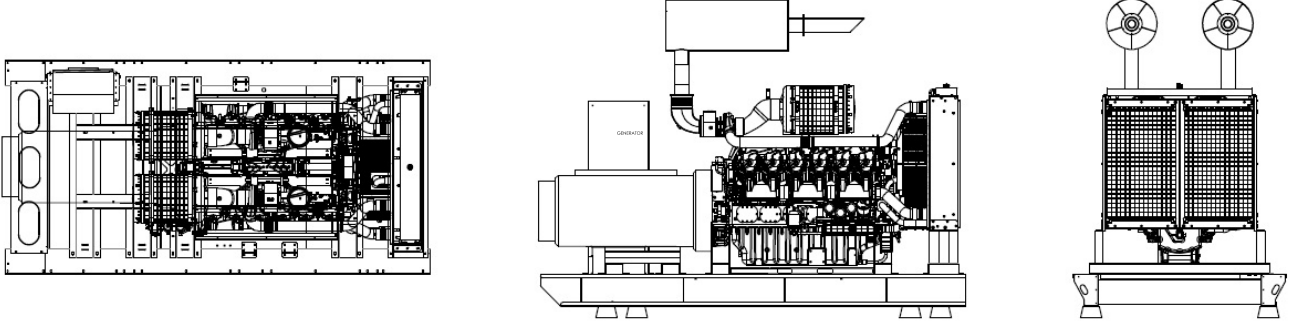
ISO 8528-1: 2005'e göre, Prime (Asal) güç bir jeneratör setinin kararlaştırılmış çalışma koşulları altında, bakım aralıkları ve imalatçının öngördüğü şekilde yürütülen prosedürler altında yıllık olarak sınırsız saat boyunca çalıştırıldığında değişken bir elektrik yükü sağlarken sürekli olarak sağlayabildiği maksimum güçtür. 24 saatlik kullanımın izin verilen ortalama güç çıkışı (Ppp), PRP'nin% 70'ini geçmemelidir.

Standby Güç (ESP):

ISO 8528-1: 2005'e göre, Acil durum bekleme gücü, bakımları ve kullanımı üretici tarafından belirtildiği biçimde yapılmış bir jeneratör setinin, test şartları altında veya kesintiler esnasında, yılda 200 saat çalışma boyunca verebileceği güçtür. 24 saate kadar izin verilen ortalama güç çıkışı ESP'nin% 70'ini geçmemelidir.

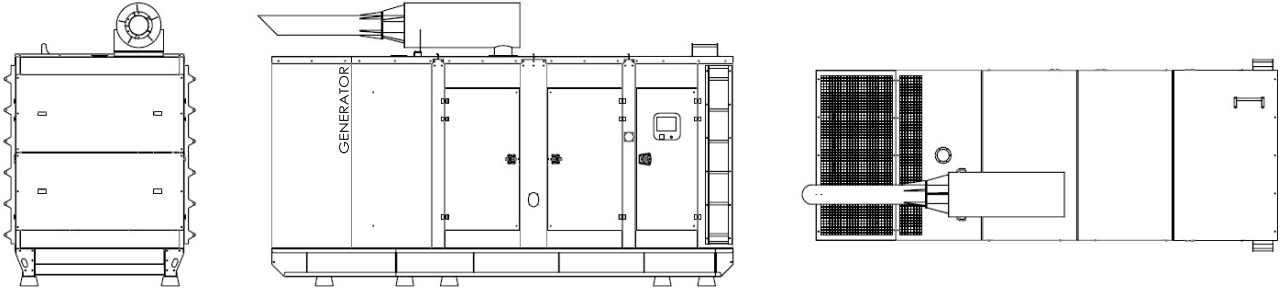
Not: Tüm veriler ISO 3046/1, BS 5514 ve DIN 6271 standart referans koşulları göz önüne alınarak hazırlanmıştır.

EBATLAR



KABİNSİZ

| | | |
|------------------------|----|----------------|
| BxExY | mm | 3600x2100x2250 |
| Ağırlık | kg | 4885 |
| Yakıt Tankı Kapasitesi | lt | 1450 |



KABİNLİ

| | | |
|------------------------|----|----------------|
| BxExY | mm | 5000x2100x3020 |
| Ağırlık | kg | 6302 |
| Yakıt Tankı Kapasitesi | lt | 1450 |

Ses İzolasyon Kabini

- Konteyner ve modüler tip kabin üretimi
- 65-75db. arası ses izolasyonu
- Titreşim önleyici sistem
- Soğutma ve hava sirkülasyonu için menfez kanalları
- Kolay taşıma için özel aparatlar
- Kumanda panosuna kolay erişim için yalıtımlı şeffaf kapak
- Gizli egzost
- Acil stop butonu
- Dış etkenlere karşı özel boyama
- Standart 150 yoğunluklu taş yünü ile ses izolasyonu
- Jeneratör bakımlarında kolaylık sağlayan modern tasarımlar
- Kolay bakım ve kullanım olanağı
- Elektrostatik polyester toz boyayla kaplanmış kabin.

KONTROL PANELİ



Kontrol Paneli

GB500 - DATAKOM

| | |
|------------------------------------|------------------------------------|
| 4 bantlı GPRS modem (isteğe bağlı) | İnternet Merkezli İzleme |
| USB Cihazı | SMS mesajı gönderme (isteğe bağlı) |
| RS-232 (2400-57600baud) | E-posta gönderme (isteğe bağlı) |
| J1939-CANBUS | Ücretsiz PC yazılımı: Rainbow Plus |
| GSM ile coğrafi konum belirleme | Modbus RTU |
| GPS desteği (RS-232) | |

ATS PANELİ

Güçbir Jeneratör ATS panelleri ile temel yükleri ve elektrik dağıtım sistemlerini bir güç kaynağından diğerine aktarmak için sağlam, çok yönlü ve kompakt çözümler sunar. Güçbir'in kontaktör, motorlu şalter ve changeover bazlı ATS'leri, 40A - 6300 A arasındadır ve çeşitli uygulamalar için harici olarak sağlanabilir. Ayrıca dahili olarak da sağlanabilen ATS panellerinin içindeki şalt malzemeler, ABB, SIEMENS, SCHNEIDER, GE, LS, HYUNDAI, TELERGON, SOCOMEC ve ANDELI gibi uluslararası tanınmış markalardır.



OPSİYONEL ÖZELLİKLER

- Orta gerilim alternatör,
- Remote radyatör uygulamaları
- Otomatik yakıt dolum sistemi
- Yakıt deposu, yağ karteri, gösterge paneli, alternatör, bobin ısıtıcıları,
- Çift AVR ve PMG'li alternatör
- Senkronizasyon sistemleri, Jeneratör çıkış şalteri,
- Şebeke-Jeneratör transfer anahtarları,
- Özel yalıtım taleplere uygun hacimlerde kabinler
- Sismik çözümler
- Römork
- Uzaktan izleme
- SMPS 12/24V 10A

Kontrol Paneli

- Deepsea Kontrol Cihazları
- Emko Kontrol Cihazları
- ComAp Kontrol Cihazları

