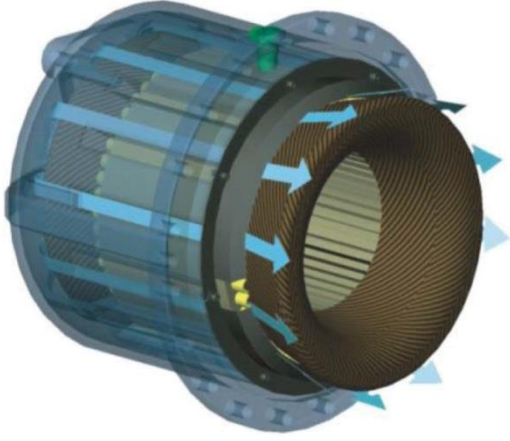


R134A, R22, R407C, R404A
R507, R1234ZE, R1234yf
İçin yenilikçi dizayn
vidalı kompresörün
yeni jenerasyonu

Verimliliği Yüksek Model RC2 Serisi Vidalı Kompresör



RC2 Serisi Vidalı Kompresörün Tanıtımı

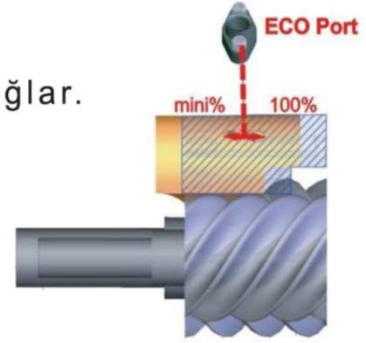


Yüksek Verimli Motor

- PWS veya direk çalıştırılmaya uygundur.
- Farklı güç ve voltajlara göre özel üretim.
- RC2-100 ~ RC2-930 için iki opsiyonel A&B motor. RC-1020~1530 için dört opsiyonel A1,A2 & B1,B2 motorları.
- Motor gövdesi içinden soğutucu akışkanın geçmesi için en uygun yuva tasarımı.
- Soğutucu akışkan motoru soğutmayı en etkili sağlaması için motor sargısının dışından akar.
- Kolay kurulum ve sökme için sürgülü stator bulunmaktadır.

Kısmi Yükte Ekonomizer Uygulaması

- Soğutma kapasitesini artırır ve yüksek verimlilik sağlar.
- Kısmi yük altında ve tam yükte verimlidir.
- Özel dizayn edilen sürgülü vana içerisindeki yivler ve basma yatağı aracılığıyla buhar enjeksiyonu tarafından optimum orta basınç sağlar.



Yüksek Verimli Vidalı Rotor Profili

- 5'den 6'ya rotor profili Tayvan'da, Amerika'da, Birleşik Krallık'ta ve Çin'de patentlenmiştir.
- Soğutucu akışkanların özelliklerine göre dizayn edilmiştir.
- Yüksek hacimsel verim ve minimum aralık.

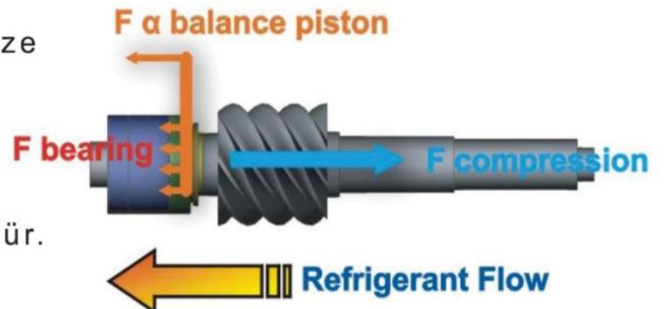


Çift Kapasite Kontrolü

- Kolay kurulum için flanşlı solenoid bobini.
- 3-stepli / 4-stepli veya aralıksız (33%~100% / 25%~100%) kapasite kontrol sistemi.
- Solenoid vanalar modifikasyon olmadan değişken kontrol mantığı değiştirilebilir.

Dayanıklı Rulman Yapısı

- Yüksek kaliteli rulmanlar (eksenel ve merkeze gelen kuvvete dayanım sağlar)
- Ters dönüşler için ek rulman
- Eksenel itme kuvvetine karşı α dengesi
- 9 klasik rulmana kıyasla daha uzun ömürlüdür.
- Ağır şartlarda çalışma dizaynı



Yüksek Verimli Motor

- Dahili hacim oranı (VI) – 2.2, 2-6, 3.0, 3.5, 4.8
- Birçok uygulama ile uyumlu örneğin, soğutma, su soğutmalı chiller, hava soğutmalı chiller ve heat pump.



Yüksek Performanslı Dahili Yağ Ayırıcı

- Temizlemek için sökülebilir buz çözücü.
- Kolay temizlik için sökülüp-takılabilir elek
- Düşük basınç farkında yağ sürüklenmesi
- Üç aşamalı yağ ayırma (RC2-1020~RC2-1530)



Tam Koruma ve Aksesuarlar

1.Motor sıcaklık sensörü (opsiyonel)

- “Dahili” Pt100 veya Pt1000 motor sargısında kurulu
- Tam olarak motor sıcaklık kaydı.
- Kontrol mekanizması motora uygun olarak hassas sıvı enjeksiyon başlatabilir

2.Tahliye sıcaklık termistörü ve motor sıcaklık termistörü

- Tamamen entegre edilmiş
- Anormal bir durum alarmı verdiğinde kompresörü etkili şekilde korur.

3.Likit enjeksiyonu ve yağ soğutucu işlevi (port ve durdurma pini)

- Her ikiside Hanbell vidalı kompresörlerin hepsinde bulunur

4.Yağ seviye switchi

- Motorun daha iyi yağlanması, kapasite kontrolü, soğutulması için yeterli yağı sağlar.

5.Isıtıcı (150w & 300w)

- Kompresör uzun süre kapalı kaldıktan sonra çalıştırıldığında yağın akışkanlığını artırır.

6.Basınç farkı switchi için bağlantı

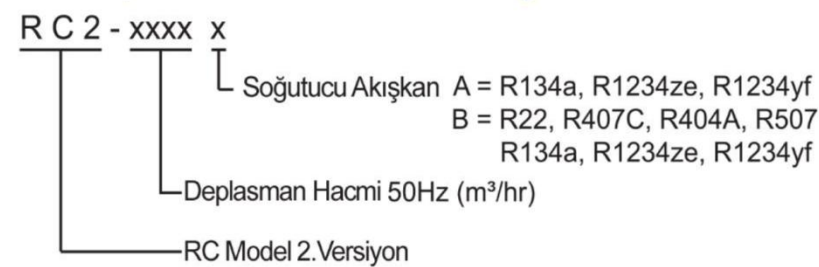
- Yağ filtresindeki tıkanmayı kolayca tespit eder
- Etkin kapasite modülasyonu ve yağlama sağlar



Diğer avantajları

- Düşük ses seviyesi ve minimum titreşim
- Pistonlu kompresöre göre içinde daha az parça bulundurulur.
- Kolay bakım ve onarım
- Kompakt geometri, düzen için kolaylık

Kompresör terminolojisi



Onay ve sertifikalar

- SOP yüksek kalite standartlarına uymakta
- ISO 9001-2000, UL, CE (PED), EX China, Lloyd's Register (vessel), SYMBOL OF EXCELLENCE IN TAIWAN tarafından onaylanmıştır.

MODEL	KOMPRESÖR				MOTOR							Yağ Şarjı	Karter Isıtıcı	Hydrostatic Basınç Testi	Ağırlık						
	Piston Süpürme Hacmi 60 / 50Hz m ³ /hr	Nominal Hız 60 / 50Hz	VI	Kapasite Kontrol (%)		Tip	Nominal Hp		Çalıştırma	Voltaj						Izolasyon	Koruma				
				Kademeli	Kademesiz		60Hz	50Hz		60Hz	50Hz										
RC2-100A	118/98			33, 66, 100	33~100	3 Phase, 2 Pole, Squirrel Cage, Induction Motor	23	19	Y-Δ	208 220 230 380 440 460 480 575	F Sınıf	PTC Koruma	L	W	Kg/cm ² G	275					
RC2-140A	165/137			33, 66, 100	33~100		32	26					PWS	380 400 415		F Sınıf	PTC Koruma	L	W	Kg/cm ² G	280
RC2-180A	216/180			33, 66, 100	33~100		42	35										DOL	380 400 415		F Sınıf
RC2-200A	233/193			25, 50, 75, 100	25~100		45	37					DOL	380 400 415		F Sınıf	PTC Koruma			L	
RC2-230A	277/230			35, 50, 75, 100	35~100		53	44										DOL	380 400 415	F Sınıf	PTC Koruma
RC2-260A	309/257			25, 50, 75, 100	25~100		59	49					DOL	380 400 415		F Sınıf	PTC Koruma				
RC2-300A	352/293			25, 50, 75, 100	25~100		67	56										DOL	380 400 415	F Sınıf	PTC Koruma
RC2-310A	371/308			35, 50, 75, 100	35~100		71	59					DOL	380 400 415		F Sınıf	PTC Koruma				
RC2-320A	384/320			25, 50, 75, 100	25~100		72	60										DOL	380 400 415	F Sınıf	PTC Koruma
RC2-340A	407/339			35, 50, 75, 100	35~100		77	64					DOL	380 400 415		F Sınıf	PTC Koruma				
RC2-370A	440/366			35, 50, 75, 100	35~100		84	70	DOL	380 400 415	F Sınıf	PTC Koruma			L			W	Kg/cm ² G	610	
RC2-410A	490/407	2.2		25, 50, 75, 100	25~100		93	78					DOL	380 400 415	F Sınıf	PTC Koruma	L	W		Kg/cm ² G	730
RC2-430A	509/423	2.6		25, 50, 75, 100	25~100		93	78	DOL	380 400 415	F Sınıf	PTC Koruma					L	W	Kg/cm ² G		735
RC2-470A	567/471	3550/2950	3.0	25, 50, 75, 100	25~100		108	90					DOL	380 400 415	F Sınıf	PTC Koruma	L	W		Kg/cm ² G	800
RC2-510A	611/508		3.5	35, 50, 75, 100	35~100		117	98	DOL	380 400 415	F Sınıf	PTC Koruma					L	W	Kg/cm ² G		760
RC2-550A	660/549		4.8	25, 50, 75, 100	25~100		126	105					DOL	380 400 415	F Sınıf	PTC Koruma	L	W		Kg/cm ² G	820
RC2-580A	702/583			35, 50, 75, 100	35~100		131	109	DOL	380 400 415	F Sınıf	PTC Koruma					L	W	Kg/cm ² G		805
RC2-620A	745/619			35, 50, 75, 100	35~100		137	114					DOL	380 400 415	F Sınıf	PTC Koruma	L	W		Kg/cm ² G	850
RC2-710A	858/713			35, 50, 75, 100	35~100		158	131	DOL	380 400 415	F Sınıf	PTC Koruma					L	W	Kg/cm ² G		1099
RC2-790A	952/791			30, 50, 75, 100	30~100		175	146					DOL	380 400 415	F Sınıf	PTC Koruma	L	W		Kg/cm ² G	1140
RC2-830A	993/825			30, 50, 75, 100	30~100	183	152	DOL	380 400 415	F Sınıf	PTC Koruma	L					W	Kg/cm ² G	1150		
RC2-930A	1117/929			35, 50, 75, 100	35~100	212	176					DOL	380 400 415	F Sınıf	PTC Koruma	L	W		Kg/cm ² G	1180	
RC2-1020A	1223/1017			25, 50, 75, 100	25~100	227	189	DOL	380 400 415	F Sınıf	PTC Koruma					L	W	Kg/cm ² G		1500	
RC2-1130A	1350/1122			25, 50, 75, 100	25~100	248	206					DOL	380 400 415	F Sınıf	PTC Koruma	L	W		Kg/cm ² G	1520	
RC2-1270A	1521/1268			25, 50, 75, 100	25~100	286	238	DOL	380 400 415	F Sınıf	PTC Koruma					L	W	Kg/cm ² G		2100	
RC2-1530A	1847/1539			25, 50, 75, 100	25~100	331	275					DOL	380 400 415	F Sınıf	PTC Koruma	L	W		Kg/cm ² G	2200	

Birim: m³/hr 0 500 1000 1500

MODEL	KOMPRESÖR				MOTOR							Yağ Şarjı	Karter Isıtıcı	Hydrostatic Basınç Testi	Ağırlık		
	Piston Süpürme Hacmi 60 / 50Hz m³/hr	Nominal Hız 60 / 50Hz	VI	Kapasite Kontrol (%)		Tip	Nominal Hp		Çalıştırma	Voltaj (V)						İzaleasyon	Koruma
				STEP	STEPLESS		60Hz	50Hz		60Hz	50Hz						
RC2-100B	118/98			33, 66, 100	33~100	38	31						L	W	Kg/cm²G	kg	
RC2-140B	165/137			33, 66, 100	33~100	50	41										
RC2-180B	216/180			33, 66, 100	33~100	66	55										
RC2-200B	233/193			25, 50, 75, 100	25~100	70	58										
RC2-230B	277/230			35, 50, 75, 100	35~100	81	67										
RC2-260B	309/257			25, 50, 75, 100	25~100	90	75	Y-Δ		208 220 230 380 440 460 480 575							
RC2-300B	352/293			25, 50, 75, 100	25~100	107	89										
RC2-310B	371/308			35, 50, 75, 100	35~100	110	91	PWS									
RC2-320B	384/320			25, 50, 75, 100	25~100	114	94										
RC2-340B	407/339			35, 50, 75, 100	35~100	121	101	DOL									
RC2-370B	440/366		2.2	35, 50, 75, 100	35~100	130	108										
RC2-410B	490/407		2.6	25, 50, 75, 100	25~100	146	121										
RC2-470B	567/471	3550/2950	3.0	25, 50, 75, 100	25~100	170	141			380 400 415	F Sınıfı	PTC Koruma		150/300	42		
RC2-510B	611/508		3.5	35, 50, 75, 100	35~100	183	152										
RC2-550B	660/549		4.8	25, 50, 75, 100	25~100	195	162										
RC2-580B	702/583			35, 50, 75, 100	35~100	210	175										
RC2-620B	745/619			35, 50, 75, 100	35~100	220	183										
RC2-710B	858/713			35, 50, 75, 100	35~100	250	208			380 440 460 480 575							
RC2-790B	952/791			30, 50, 75, 100	30~100	276	230										
RC2-830B	993/825			30, 50, 75, 100	30~100	290	234	Y-Δ									
RC2-930B	1117/929			35, 50, 75, 100	35~100	334	278										
RC2-1020B	1223/1017			25, 50, 75, 100	25~100	357	297	DOL									
RC2-1130B	1350/1122			25, 50, 75, 100	25~100	393	327										
RC2-1270B	1521/1268			25, 50, 75, 100	25~100	471	392										
RC2-1530B	1847/1539			25, 50, 75, 100	25~100	534	443										

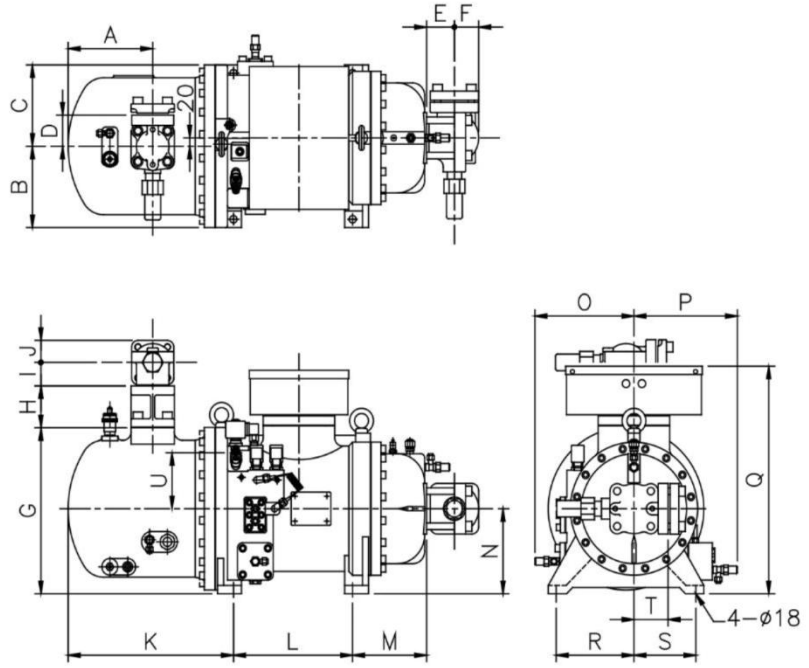
Birim: m³/hr 0

500

1000

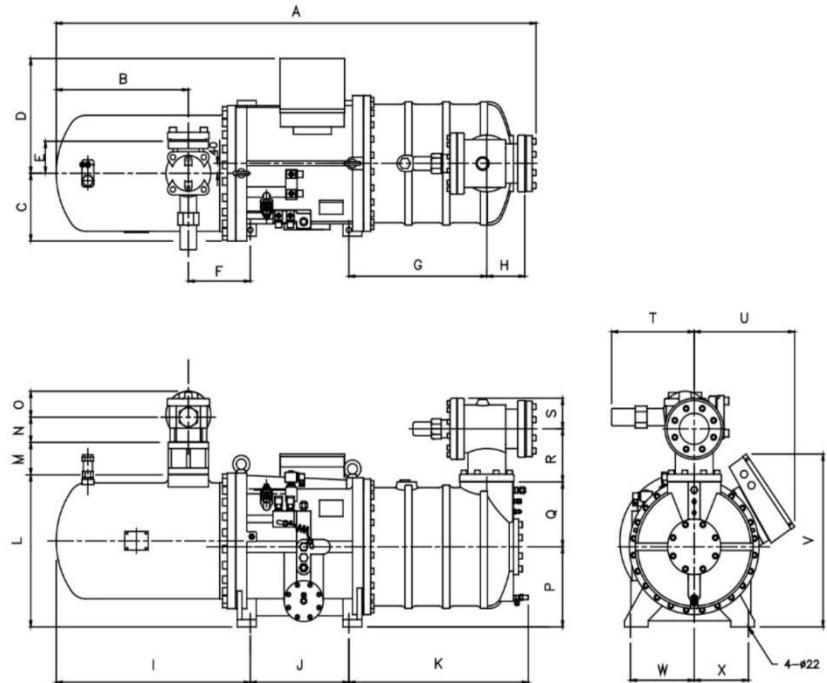
1500

RC2-100~RC2-180 Dış Ölçü



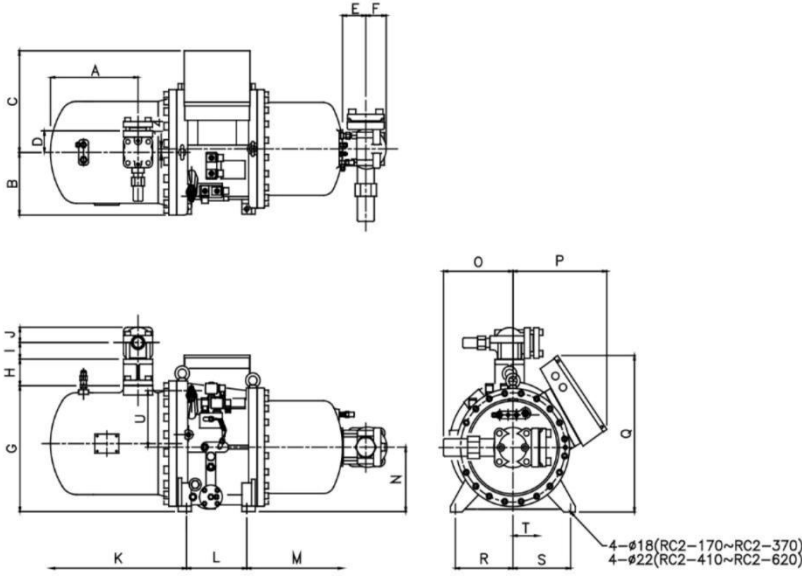
MODEL	Ölçüler																				Birim: mm	
	A	B	C	D	E	F	G	H	I	J	K	L	M	N	O	P	Q	R	S	T	U	
RC2-100	213	196	196	75	70	61	400	101	57	53	416.5	300	186.5	205	249	260	548.5	196	156	86	135	
RC2-140	213	196	196	75	70	61	400	101	57	53	416.5	300	186.5	205	249	260	548.5	196	156	86	135	
RC2-180	283	196	196	75	81	68.5	410	101	57	53	486.5	386	196	205	239	362	548.5	196	156	95	123	

RC2-710~RC2-930 Dış Ölçü

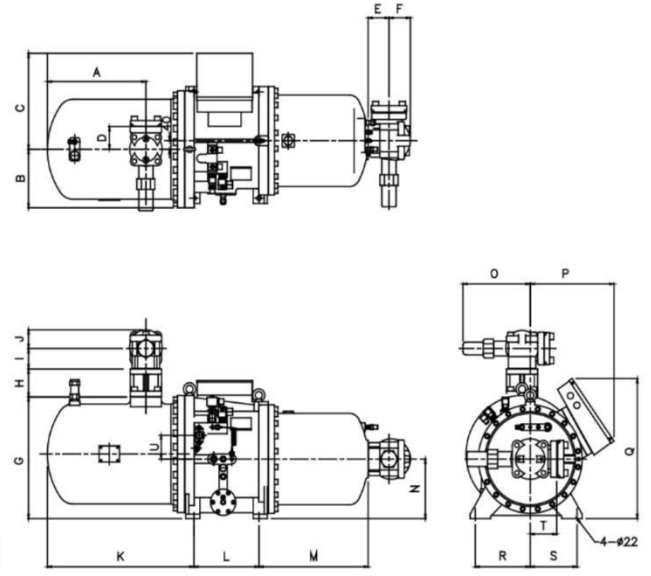


MODEL	Ölçüler																								Birim: mm	
	A	B	C	D	E	F	G	H	I	J	K	L	M	N	O	P	Q	R	S	T	U	V	W	X	Y	
RC2-710	1898.5 /1968.5	560	275	466	130	262.5	514.5 /584.5	161	822.5	353	690 /760	617	131.5	103	105	325	263	215.5	124	350	426	701	270	230	269	
RC2-790	1963.5 /2033.5	560	275	466	130	262.5	514.5 /584.5	161	822.5	418	690 /760	617	131.5	103	105	325	263	215.5	124	350	426	701	270	230	230	
RC2-830	1963.5 /2033.5	560	275	466	130	262.5	514.5 /584.5	161	822.5	418	690 /760	617	131.5	103	105	325	263	215.5	124	350	426	701	270	230	230	
RC2-930	2033.5 /2087.5	560	275	466	130	262.5	584.5 /638.5	161	822.5	418	760 /814	617	131.5	103	105	325	263	215.5	124	350	426	701	270	230	230	

RC2-200~RC2-580 Dış Ölçü

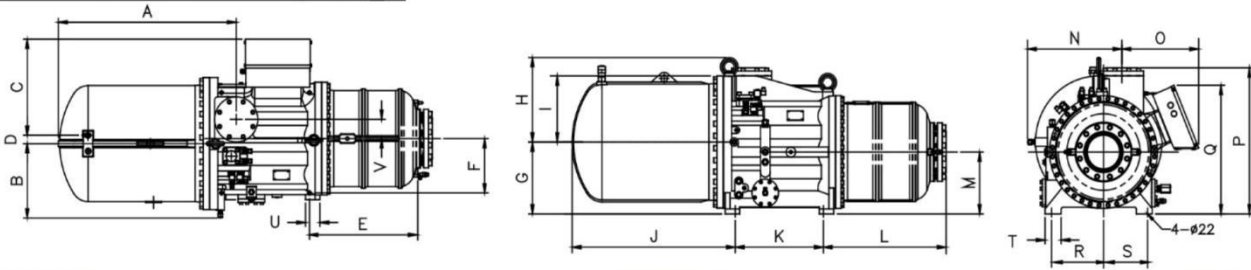


RC2-550~RC2-620 Dış Ölçü



MODEL	Ölçüler																			Birim: mm	
	A	B	C	D	E	F	G	H	I	J	K	L	M	N	O	P	Q	R	S	T	U
RC2-200	345	229	378	75	82	69	447	101	57	53	536	228	341 /386	225	245	362	592	225	225	95	196
RC2-230	365	250	405	86	97	85	502	106	67	61	567	251	399	257	289	391	624	240	240	107	225
RC2-260	365	250	405	86	97	85	502	106	67	61	567	251	399	257	289	391	624	240	240	107	225
RC2-300	408	250	405	86	97	85	502	106	67	61	610	285	399 /444	257	289	391	624	240	240	107	229
RC2-310	408	250	405	86	97	85	502	106	67	61	610	251	444	257	289	391	624	240	240	107	225
RC2-320	408	250	405	86	97	85	502	106	67	61	610	285	399 /444	257	289	391	624	240	240	107	229
RC2-340	408	250	405	95	103	105	502	121	81	69	610	285	447 /492	257	310	391	624	240	240	130	228
RC2-370	408	250	405	95	103	105	502	121	81	69	610	285	447 /492	257	310	391	624	240	240	130	228
RC2-410	392	275	453	95	103	105	553	120	81	69	613	288	433	275	315	413	655	270	230	130	255
RC2-430	392	275	453	95	103	105	553	120	81	69	613	288	433	275	315	413	655	270	230	130	255
RC2-470	440	275	453	95	103	105	553	120	81	69	661	320	433 /478	275	315	413	655	270	230	130	255
RC2-510	465	275	453	107	103	105	560	131.5	96.5	88	696	288	484	275	331	413	655	270	230	130	254
RC2-550	484	275	451.5	107	103	105	572	131.5	96.5	88	720	320	477 /536	280	331	411.5	659	270	230	130	112
RC2-580	465	275	453	107	103	105	560	131.5	96.5	88	696	320	484	275	331	413	655	270	230	130	255
RC2-620	484	275	451.5	107	220	124	572	131.5	96.5	88	720	320	525	280	331	411.5	659	270	230	161	112

RC2-1020~RC2-1530 Dış Ölçü



MODEL	Ölçüler											Birim: mm	
	A	B	C	D	E	F	G	H	I	J	K		
RC2-1020/1130	1120	350	480	45	656	325	410	365	350	1000	470		
RC2-1270/1530	1112	445	575	50	677	325	430	505	395	1020	550		

MODEL	Ölçüler											Birim: mm	
	L	M	N	O	P	Q	R	S	T	U	V		
RC2-1020/1130	723	370	451	499	715	728	325	275	100	100	60		
RC2-1270/1530	768	370	590	480	825	770	325	275	100	90	115		

RC2-100~RC2-930 Uygulama Limitleri

