

Uyarılar

Kontrol cihazının, kurulum ve kullanımından önce kullanım kılavuzunu ve tüm uyarıları okuyunuz ve dikkate alınız.

Cihazın montajının yapılacağı mekanik aksam üzerinde tehlike yaratabilecek tüm aksam ile ilgili gerekli tedbirlerin alınması gerekmektedir. Bu tedbirler, montajı yapacak personelin güvenliği için gereklidir.

Cihazın kendi sabitleme parçaları ile sistem üzerine montajının yapılması gerekmektedir. Uygun olmayan sabitleme parçaları ile cihazın montajını yapmayınız. Sabitleme parçaları ile cihazın düşmeyeceğinden emin olacak şekilde montajını yapınız.

Cihazın kullanılacağı sisteme göre konfigüre edilmiş olduğundan emin olunuz. Yanlış konfigürasyon sonucu sistem ve/veya personel üzerinde oluşabilecek zarar verici sonuçların sorumluluğu kullanıcıya aittir.

Cihaz parametreleri, fabrika çıkışında belirli değerlere ayarlanmıştır, bu parametreler kullanıcı tarafından mevcut sistemin ihtiyaçlarına göre değiştirilmelidir.

Cihazın montajı ve bakımı vasıflı elemanlar tarafından yapılmalıdır. Vasıfsız elemanlar tarafından gerçekleştirilen montaj ve bakım işlemleri, işlemleri yapan personelin, cihazın veya cihazın bağlı olduğu sistemin zarar görmesine neden olabilir.

Cihazın etiketi üzerinde yer alan besleme gerilimi aralığına uyulması gerekmektedir. Belirtilen değerlerin dışında besleme gerilimi uygulanması, montajı yapan personelin, cihazın veya cihazın bağlı olduğu sistemin zarar görmesine neden olabilir.

Garanti

Malzeme ve işçilik hatalarına karşı iki yıl süreyle garanti edilmiştir. Bu garanti cihazla birlikte verilen garanti belgesinde ve kullanma kılavuzunda yazılı olan müşteriye düşen görev ve sorumlulukların eksiksiz yerine getirilmesi halinde yürürlükte kalır.

Bakım

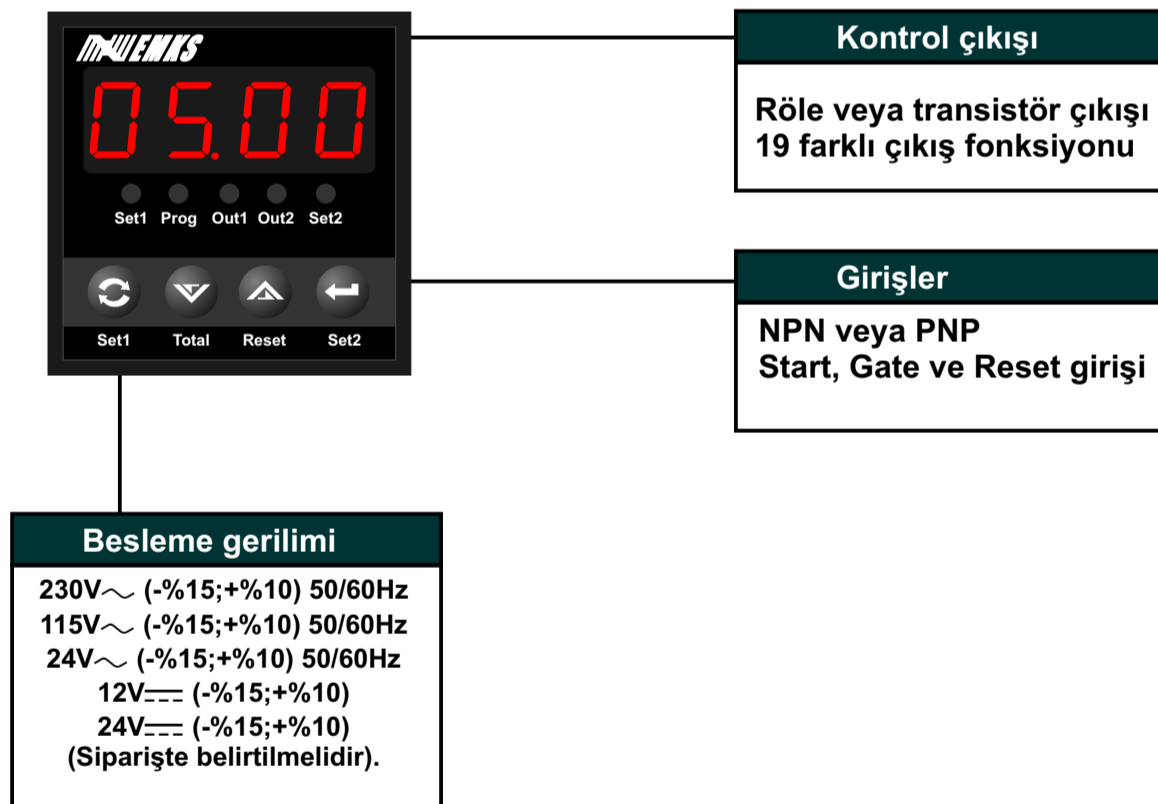
Cihaz , solvent (benzin, tiner, asit ve benzeri) içeren ve aşındırıcı temizlik maddeleri ile silinmemelidir.

Genel Tanım

TM4-300, 2 çıkışlı, sağ sol zaman rölesi olarak tasarlanmış bir cihazdır. Sağ sol zaman değeri ve ara bekleme zamanı kullanıcı tarafından ayarlanabilmektedir. Sağ sol ve bekleme zamanı için saniye, dakika veya saat olarak seçilebilmektedir. Start girişi ile aktif edilen çalışma tanımlanan çevrim adedi sonunda durmaktadır.

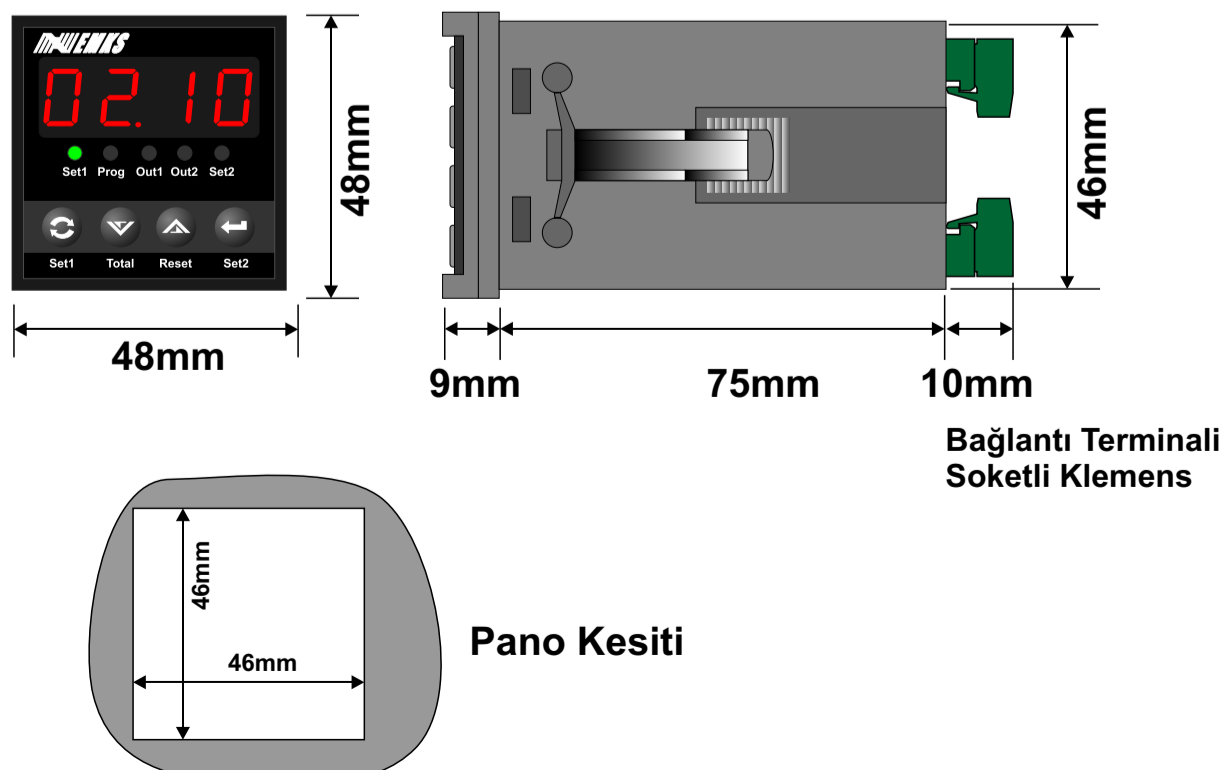
Giriş polaritesi NPN/PNP olarak, girişler için ayarlanabilir koruma zamanları, çıkış polaritesi(NC/NO) kullanıcı tarafından parametreler yardımı ile ayarlanabilir.

Cihazın enerji kesintisinde aktüel değeri saklama özelliği vardır. Cihaz tekrar enerjilendiğinde kaydedilen değer üzerine zaman sayma işlemi devam eder. Bu özelliğin kullanılmadığı durumlarda kullanıcı tarafından bir parametre yardımı ile iptal edilebilir.

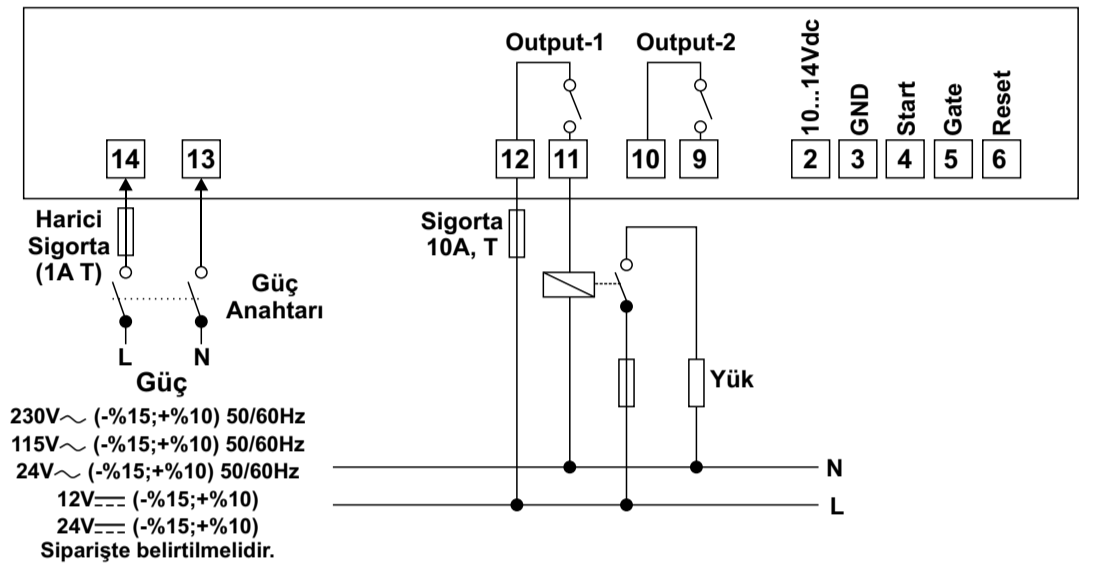
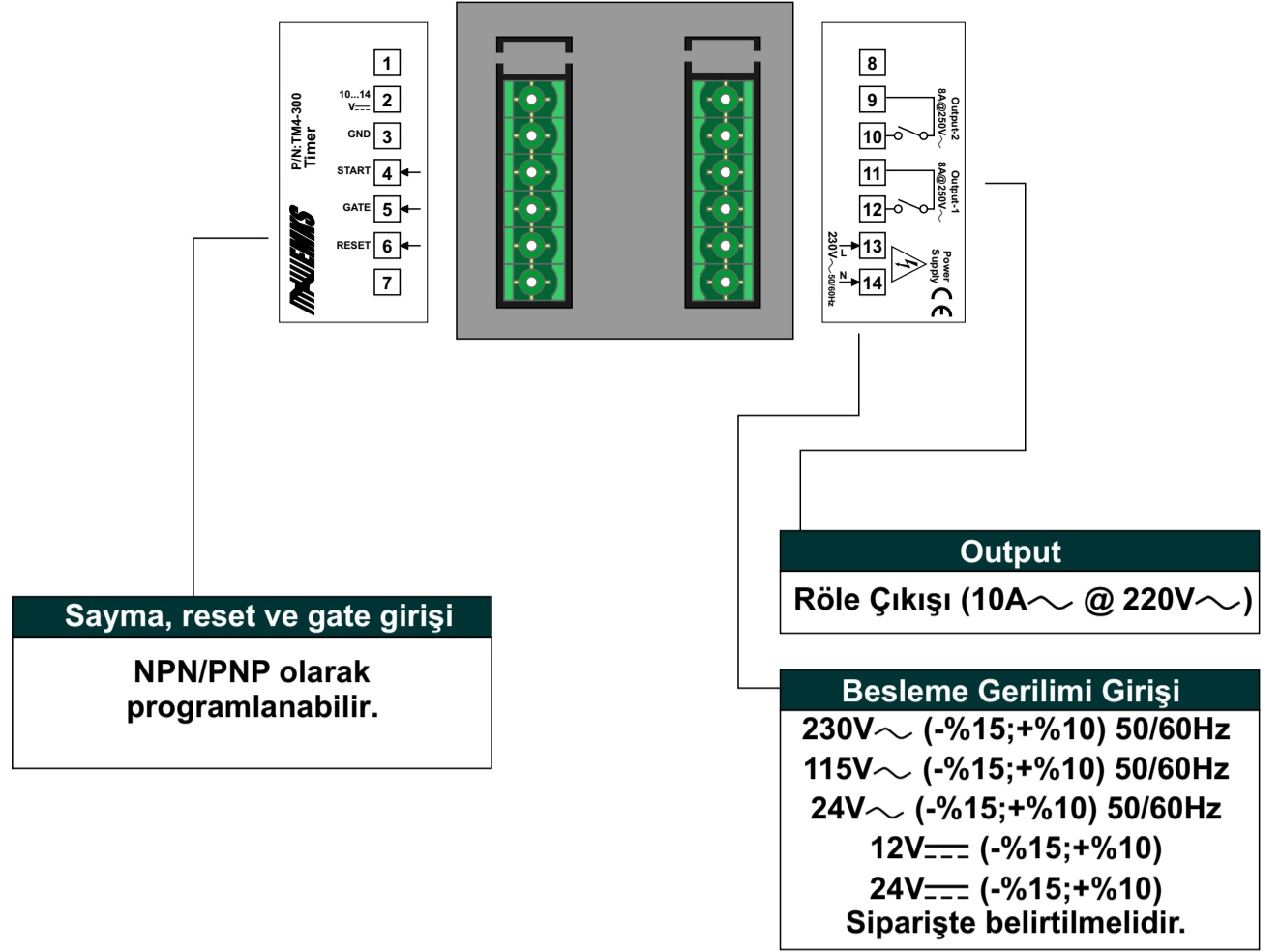


Kurulum Ve Montaj

TM4-300, alt ve üst tutturma aparatları ile yatay olarak yerleştirilmek üzere tasarlanmıştır. Aşırı vibrasyon, aşındırıcı gazlardan, aşırı nem ve tozdan uzak tutulmalıdır.

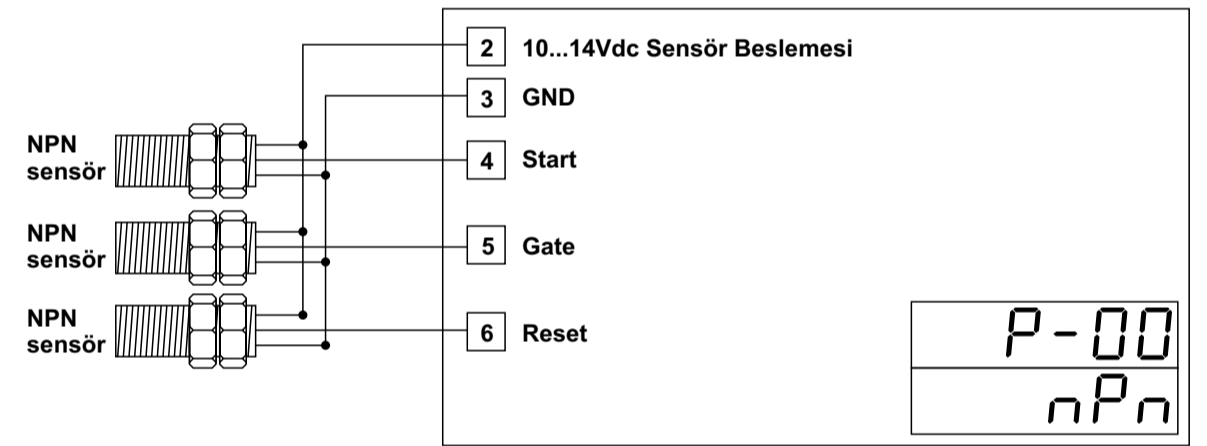


Elektriksel Bağlantı ve Terminal Tanımlamaları

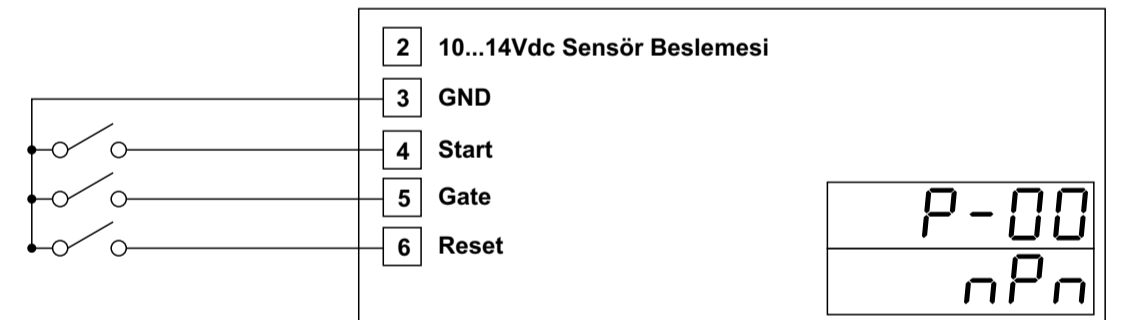


NPN tipi bağlantı (Endüktif, kapasitif yaklaşım sensörleri ve switch)

NPN Endüktif, Kapasitif yaklaşım sensörleri ve switch için bağlantı şekli

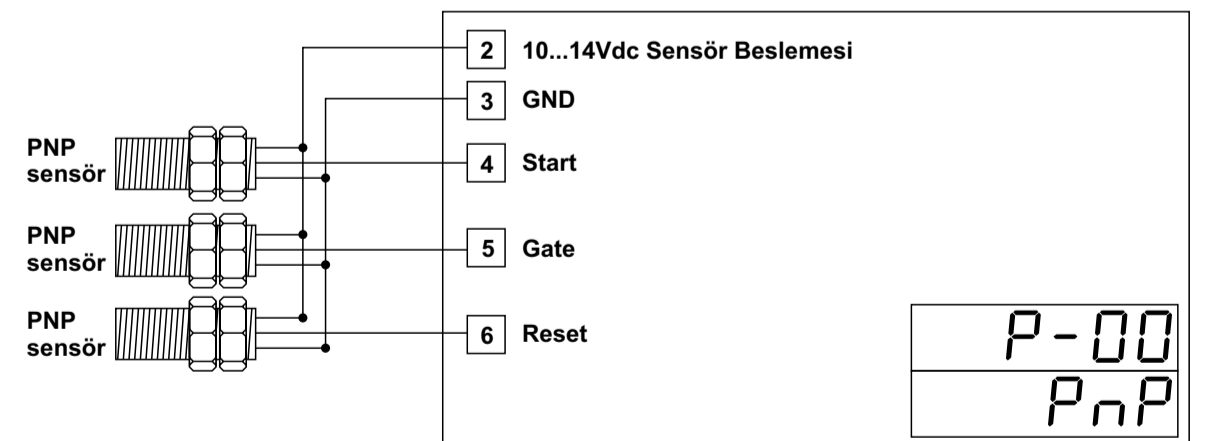


NPN Switch bağlantı şekli

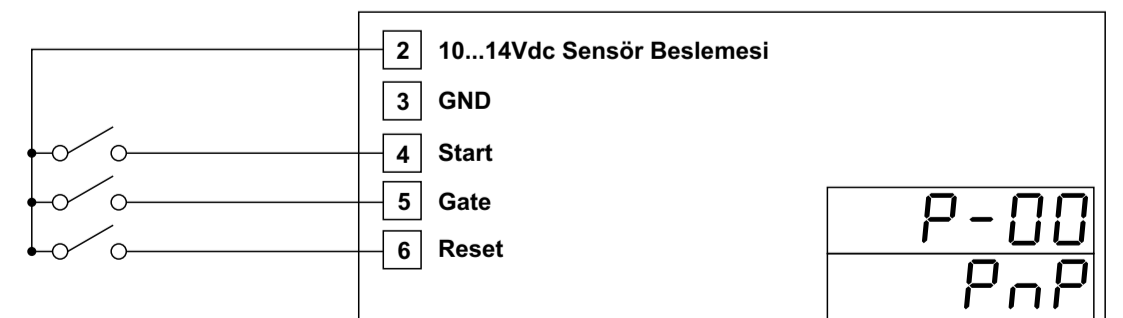


PNP tipi bağlantı (Endüktif, kapasitif yaklaşım sensörleri ve switch)

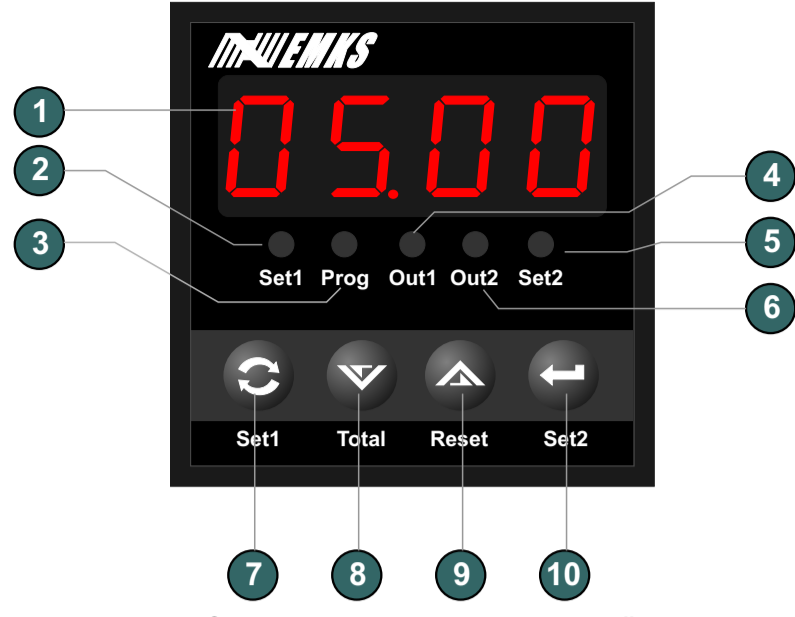
PNP Endüktif, Kapasitif yaklaşım sensörleri ve switch için bağlantı şekli



PNP Switch bağlantı şekli



Ön Panel Tanımı



- 1 - 4 dijital LED display 9mm : Sayılan değer ve set değeri göstergesi, program parametre göstergesi
- 2 - Set1 LED indikatörü: Set1 butonuna basıldığında yanar, göstergede set1 değeri görüntülenir.
- 3 - Program LED indikatörü.
- 4 - Out1 LED indikatörü: Output-1 aktif olduğunda yanar.
- 5 - Set2 LED indikatörü: Set2 butonuna basıldığında yanar, göstergede set2 değeri görüntülenir.
- 6 - Out2 LED indikatörü: Output-2 aktif olduğunda yanar.
- 7 - Program moduna giriş ve set değerini değiştirmek için kullanılır.
- 8 - Gösterge değerini azaltmak veya parametre seçimi için kullanılır. Toplam sayma değerini göstergede görüntülemek için kullanılır.
- 9 - Gösterge değerini arttırmak veya parametre seçimi için kullanılır. Sayılan değeri sıfırlamak için kullanılır.
- 10 - Göstergedeki değeri onaylamak için kullanılır.

"t1", "t2", "t3", "r.cnt" set değerleri

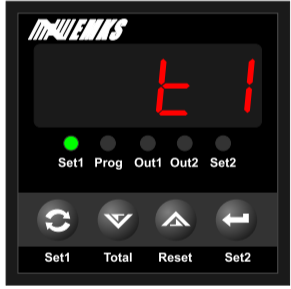
t1	Output-1 enerjilenme süresi
t2	Bekleme süresi
t3	Output-2 enerjilenme süresi
r.cnt	Çevrim adedi. İşlemin kaç tekrar adedi sonrasında sonlandırılacağını belirler.

"t1", "t2", "t3", "r.cnt", "disp" değerlerinin ayarlanması



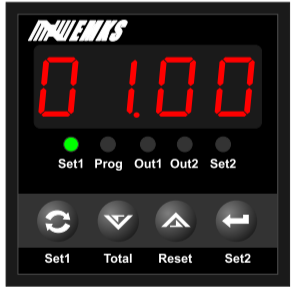
Çalışma ekranı

Çalışma ekranında iken Set butonuna basınız.



T1 Ekranı

Set butonuna bastığınızda set ledi yanacak ve ekranda "Set1" mesajı görünecektir. Göstergede "t1" mesajından sonra eksiltme veya arttırma butonuna bastığınızda "t1" içeriği görüntülenir.



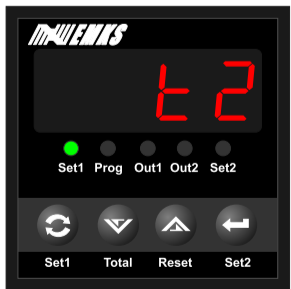
T1 Ekranı

Değeri değiştirmek için eksiltme ve arttırma butonunu kullanınız.



T1 Ekranı

Değiştirdiğiniz değeri kaydetmek için set butonuna basınız. Set butonuna basıldığında göstergede "t2" mesajı görüntülenir.



T2 Ekranı

Göstergede "t2" mesajından sonra eksiltme veya arttırma butonuna bastığınızda "t2" içeriği görüntülenir.



T2 Ekranı

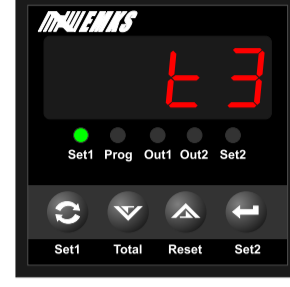
Değeri değiştirmek için eksiltme ve arttırma butonunu kullanınız.

"t1", "t2", "t3", "r.cnt", "disp" değerlerinin ayarlanması



T2 Ekranı

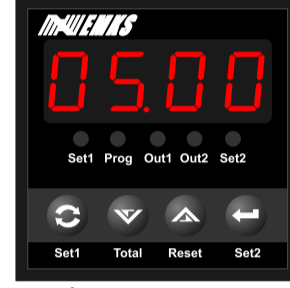
Değiştirdiğiniz değeri kaydetmek için set butonuna basınız. Set butonuna basıldığında cihaz sırası ile "t3", "r.cnt", "disp" parametrelerine erişiminize izin verecektir.



T3 Ekranı

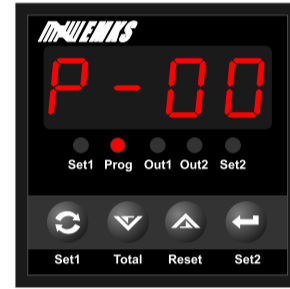
"T3", "r.cnt", "disp" parametre değerlerini yukarıda anlatıldığı şekilde değiştirebilirsiniz. "disp" parametresinden sonra set butonuna bastığınızda cihaz çalışma ekranına dönecektir.

Program moduna giriş ve parametre değerinin değiştirilip kaydedilmesi



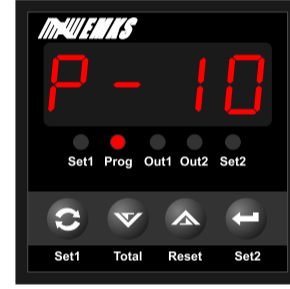
Çalışma ekranı

Set butonuna 10 saniye süre ile basınız. Süre sonunda Prog ledi yanar ve program moduna girilir.



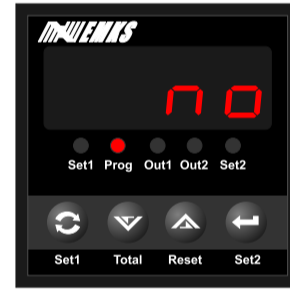
Program ekranı Parametre seçimi

Arttırma ve eksiltme butonları yardımı ile değerini değiştirmek istediğiniz parametreyi seçiniz.



Program ekranı Parametre seçimi

Parametrenin içeriğini görmek ve değiştirmek için ENTER butonuna basınız.



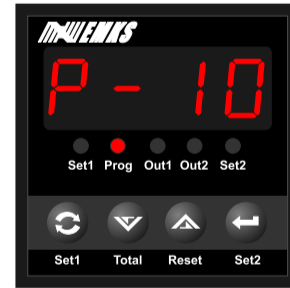
Program ekranı Parametre değeri

Arttırma ve eksiltme butonları parametre değerini değiştiriniz.



Program ekranı Parametre değeri

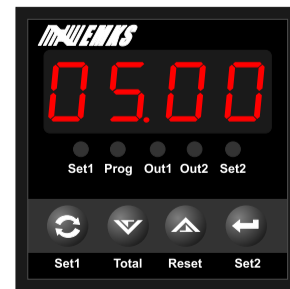
Değeri değiştirdiğiniz parametre değerini hafızaya almak için ENTER butonuna basınız.



Program ekranı Parametre seçimi

Parametre seçim ekranında iken arttırma ve eksiltme butonları yardımı ile değerini değiştirmek istediğiniz parametreyi seçebilirsiniz. Parametre değerini değiştirmek için önceki işlem adımlarını takip ediniz.

Program modundan çıkmak ve çalışma ekranına dönmek için parametre seçim ekranında iken PROG butonuna basınız.

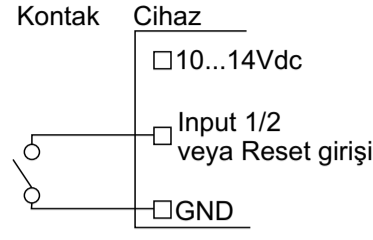
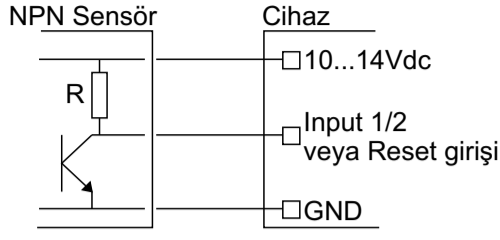


Çalışma ekranı

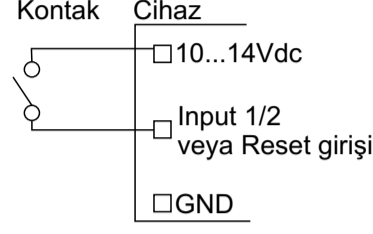
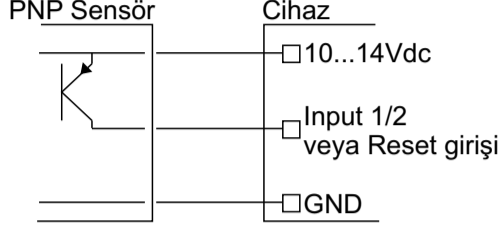
Parametre Tanımlamaları ve Açıklamalar

P-00 Giriş polarite seçimi (NPN / PNP seçimi)
Giriş polaritesini (NPN/PNP) belirler.

n P n Cihaza NPN tipi sensör bağlantısı yapıldığında seçilmelidir.



P n P Cihaza PNP tipi sensör bağlantısı yapıldığında seçilmelidir.



Cihaz NPN/PNP seçimi için ayrıca switch ayarına gerek yoktur. Seçim onaylandığında cihaz girişini NPN/PNP ye göre düzenler.

P-01 Time base seçimi
Saat, dakika, saniye, saat/dakika ve dakika/saniye seçilebilir.

tb-0 Saniye

tb-1 Dakika/Saniye (Saniye 59 dan sonra sıfıra dönmektedir.)

tb-2 Saat/Dakika (Dakika 59 dan sonra sıfıra dönmektedir.)

tb-3 0000...9999 Saniye

tb-4 0000...9999 Dakika

tb-5 0000...9999 Saat

P-02 Kullanılmıyor

P-03 Start girişi için filtre zamanı
(1...250 Milisaniye)

Proksimite ve benzeri sensörleri start girişinde kullanıyorsanız, okuma hızını yüksek (filtre zamanı küçük) ayarlayabilirsiniz. Start girişinde kontak çıkışlı sensörler kullanıyorsanız, kontakların açma/kapama 'larında oluşan gürültüleri cihazın algılamaması için okuma hızını yavaşlatmanız gerekmektedir. Bunun için de filtre zamanını arttırmanız gerekmektedir.

P-04 Gate girişi için filtre zamanı
(1...250 Milisaniye)

Proksimite ve benzeri sensörleri gate girişinde kullanıyorsanız, okuma hızını yüksek (filtre zamanı küçük) ayarlayabilirsiniz. Gate girişinde kontak çıkışlı sensörler kullanıyorsanız, kontakların açma/kapama 'larında oluşan gürültüleri cihazın algılamaması için okuma hızını yavaşlatmanız gerekmektedir. Bunun için de filtre zamanını arttırmanız gerekmektedir.

P-05 Reset girişi için filtre zamanı
(1...250 Milisaniye)

Proksimite ve benzeri sensörleri reset girişinde kullanıyorsanız, okuma hızını yüksek (filtre zamanı küçük) ayarlayabilirsiniz. Reset girişinde kontak çıkışlı sensörler kullanıyorsanız, kontakların açma/kapama 'larında oluşan gürültüleri cihazın algılamaması için okuma hızını yavaşlatmanız gerekmektedir. Bunun için de filtre zamanını arttırmanız gerekmektedir.

P-06 Sayma yönü seçimi

0 - - P Yukarı sayma

P - - 0 Aşağı sayma

P-07 Power on reset aktif/pasif

r5t.n Cihaz enerjilendiğinde sayma değeri sıfırlanmaz. Cihaz enerji kesintisinde sakladığı değerden saymaya devam eder.

r5t.y Cihaz enerjilendiğinde sayma değeri sıfırlanır. Cihaz enerji kesintisinde sakladığı değeri dikkate almaz.

P-08 Reset butonu aktif/pasif

no Cihazın ön paneli üzerinde bulunan reset butonuna sıfırlama işlemi için izin verilir. Butona basıldığında sıfırlama işlemi yapılır.

YES Cihazın ön paneli üzerinde bulunan reset butonuna sıfırlama işlemi için izin verilmez.

P-09 T1 butonu aktif/pasif

no Cihazın ön paneli üzerinde bulunan set butonu ile "t1" değerini değiştirmek ve kaydetmek için izin verilir.

YES Cihazın ön paneli üzerinde bulunan set butonu ile "t1" değerini değiştirmek ve kaydetmek için izin verilmez.

Parametre Tanımlamaları ve Açıklamalar

P-10 T2 butonu aktif/pasif

no Cihazın ön paneli üzerinde bulunan set butonu ile "t2" değerini değiştirmek ve kaydetmek için izin verilir.

YES Cihazın ön paneli üzerinde bulunan set butonu ile "t2" değerini değiştirmek ve kaydetmek için izin verilmez.

P-11 T3 butonu aktif/pasif

no Cihazın ön paneli üzerinde bulunan set butonu ile "t3" değerini değiştirmek ve kaydetmek için izin verilir.

YES Cihazın ön paneli üzerinde bulunan set butonu ile "t3" değerini değiştirmek ve kaydetmek için izin verilmez.

P-12 "R.cnt" butonu aktif/pasif

no Cihazın ön paneli üzerinde bulunan set butonu ile "r.cnt" değerini değiştirmek ve kaydetmek için izin verilir.

YES Cihazın ön paneli üzerinde bulunan set butonu ile "r.cnt" değerini değiştirmek ve kaydetmek için izin verilmez.

P-13 Kullanılmıyor

P-14 Output-1/2 Normalde Açık/Kapalı seçimi

no P n Output kontak çıkışı normalde açıktır. Sayılan değer set değerine ulaştığında kontak kapatılır.

n c L S Output kontak çıkışı normalde kapalıdır. Sayılan değer set değerine ulaştığında kontak açar.

P-15 Start Girişli Çalışmada Start Girişi Pasif İken Output Konumu

on Start girişi pasif iken çıkış on konumundadır.

OFF Start girişi pasif iken çıkış off konumundadır.

P.A.S.S Start girişi pasif iken çıkışın mevcut durumuna dokunulmaz.

P-16 Fabrika Çıkış Değerlerinin Yüklenmesi

no Fabrika çıkış değerleri yüklenmez.

YES Fabrika çıkış değerleri yüklenir.

Özellikler

Gösterge:4 dijital LED display, 10mm, kırmızı veya yeşil display(siparişte belirtilmelidir.)

Led İndikatörler: Set1,Set2, Prog, Out1, Out2

Girişler:
Start, Gate ve reset girişi

Giriş polaritesi:
NPN veya PNP olarak program parametrelerinden seçilebilir.

Filtre: Start, Gate ve reset girişi için ayarlanabilir filtreler

Kontrol Çıkışı:
2 adet 250V~/8A~, 1 NO röle çıkışı
SSR sürme çıkışı veya transistör çıkışı
(Kontrol çıkış tipi siparişte belirtilmelidir)

Çalışma Sıcaklığı: 0 ... 50 °C

Saklama Sıcaklığı: -40 ... 85 °C

Besleme Gerilimi:

230V~ (-%15;+%10) 50/60Hz
115V~ (-%15;+%10) 50/60Hz
24V~ (-%15;+%10) 50/60Hz
12V= (-%15;+%10)
24V= (-%15;+%10)
(Siparişte belirtilmelidir).

Güç Tüketimi: 1.5VA maksimum

Boyut: Ön panel 48x48mm, derinlik 100mm
(Bağlantı soketi dahil)

Panel Kesiti: 46x46mm

Koruma Sınıfı: IP54 önden, IP20 arkadan

Bağlantı: Soketli klemens, besleme girişi ve kontrol çıkışlarında 2.5mm² kablo takılabilir.

Kutu: ABS, Koyu Gri

Ağırlık: 300gr.



E.M.K.S ELEKTRONİK BİLGİSAYAR ELEKTRİK
ÜRÜN İMALAT İTH. İHR. SAN. VE TİC. LTD. ŞTİ.

Akşemsettin Mah. Devlet Bahçeli Bulvarı No : 169/A
Tarsus / MERSİN

internet: www.emks.com.tr
e-posta: info@emks.com.tr

Tel: 0 (324) 614 30 07 - 0 (324) 614 30 08
Faks: 0 (324) 614 30 09