



ALN-9662 Kısa Kakma

Uzaylı Teknolojisi®ALN-9662 "Kısa" RFID dolgusu, yüksek performanslı, genel amaçlı Squiggle'in daha dar bir versiyonudur®kardeş.



Uygulamalar

- Oluklu kutular
- Palet kartları
- Giysi askı etiketleri
- Plastiklere uygulama
- Varlık Yönetimi
- Dosya klasörü etiketleri
- Nakliye etiketleri

ÖZELLİK	TANIM	FAYDA
Daha dar bir form faktöründe dalgalı etiket performansı	Saygın Squiggle etiketine eşdeğer performans ancak daha kompakt bir form faktöründe. Uzaylıların en iyi performans gösteren genel amaçlı etiketlerinden biri.	Daha küçük form faktörü, hâlâ sağlam, kanıtlanmış ve güvenilir
Çoklu frekans optimizasyonlu hassasiyet	Dünyanın tüm bölgelerinde yüksek performans için optimize edildi	Dünya çapında bir performans etiketi

Özellikler:

- ›EPC Gen 2 (v1.2.0) uyumlu
- ›ISO/IEC 18000-6C uyumlu
- ›Dünya çapında RFID UHF işlemi (840-960MHz)
- ›800 bit Kalıcı Bellekli Higgs™-3 IC
 - 32 bit TID
 - 64 bit Benzersiz TID
 - 96 bit EPC Bellek, 480 bit'e genişletilebilir
 - 512 bit Kullanıcı Belleği
 - 32 bit Erişim şifresi
 - 32-bit Öldürme şifresi
- ›Benzersiz, değiştirilemez 64 bit ile önceden programlanmıştır seri numarası (kimlik doğrulama için idealdir)
- ›Kullanıcı Belleği Kalıcı Olarak Kilitlenebilir
- ›Kullanıcı Hafızası Okunabilir Şifre korumalı olabilir 64 bit bloklarda, erişim şifresi olmadan istenmeyen Okumaları yasaklıyor
- ›Tüm Zorunlu ve İsteğe Bağlı Gen 2'yi destekler öge düzeyindeki komutları içeren komutlar
- ›Yüksek hızlı programlama için özel komutlar
- ›Yüksek verimli, yüksek kapasiteli kuru/ıslak kaplama seçeneği mevcuttur yüksek hacimli dönüştürme işlemleri için rulolar

Ürüne Genel Bakış:

Uzaylı tarafından desteklenmektedir®kırılma noktası **Higgs™3 UHF RFID IC**veyenilikçi **Kısa anten tasarımı** ALN-9662, büyük kardeşi Squiggle'dan daha dar bir genişlikte endüstri lideri EPC Gen 2 performansı ve güvenilirliği sunar®.

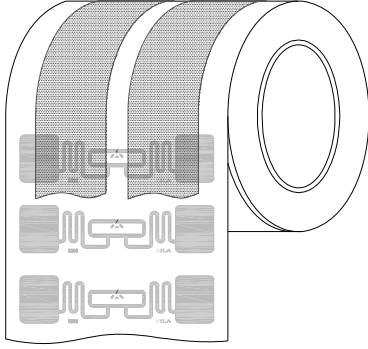
ALN-9662 kaplamaları Dünya Etiketi uyumludur ve Amerika, Avrupa, Orta Doğu, Asya ve Afrika'nın çeşitli frekanslarında tutarlı çalışmayı mümkün kılar.

Higgs-3 çekirdeği ile Short, mükemmel performans ve 32 bit TID dahil olmak üzere zengin bir özellik seti sunar. **Kimlik doğrulama ve serileştirme için 64 bit UniqueTID** uygulamalar, bir**genişletilebilir EPC hafıza bankası, 512 bit kullanıcı hafızası**dağıtılmış veri uygulamaları için ve **şifre korumalı okuma ve yazma**etiket verilerinin izinsiz görüntülenmesini ve değiştirilmesini önlemek için destek yetenekleri.

Short'un tipik uygulamaları arasında oluklu mukavva kutular, palet afiş etiketleri, giysi askı etiketleri, nakliye etiketleri, varlık yönetimi, dosya klasörü etiketleri ve plastik üzerine uygulamalar yer alır ancak bunlarla sınırlı değildir.

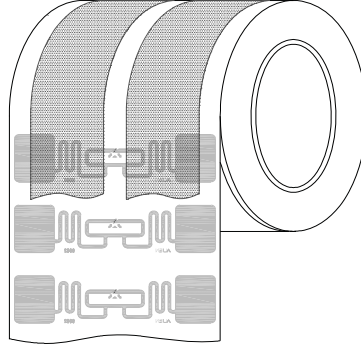


ALN-9662 Kakma Yönü



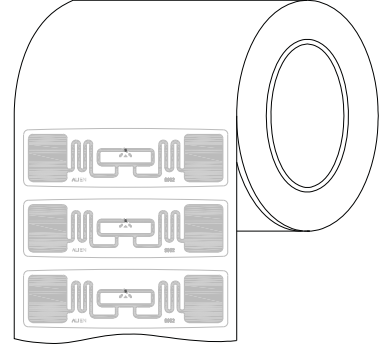
ALN-9662-FRA

(Kuru Dilimlenmemiş Rulo)



ALN-9662-FSRA

(Kuru Yarık Rulo)

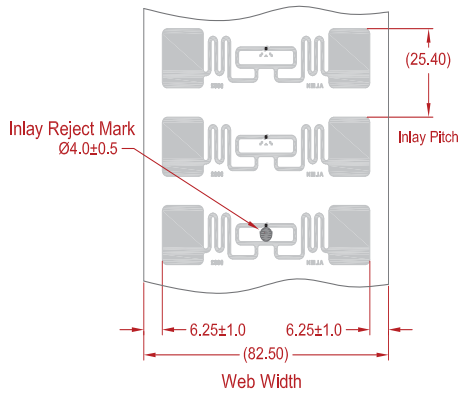


ALN-9662-FWRCA / FWRWA

(Şeffaf / BeyazIslak Kaplama)

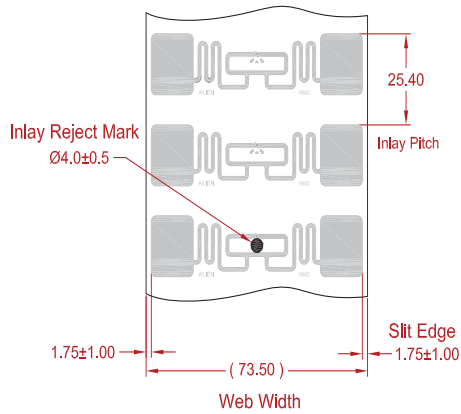
Standart Alien Inlay ruloları, metal anten tarafı çekirdeğe göre dışarı bakacak şekilde açılır.

ALN-9662 Kakma Şartnamesi



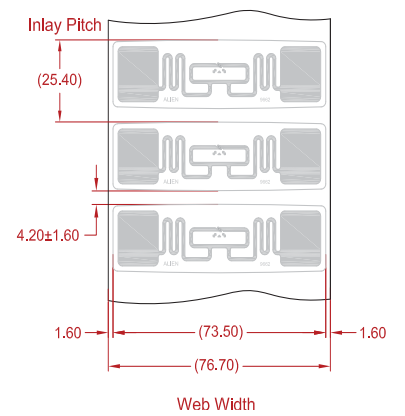
ALN-9662-FRA

(Kuru Dilimlenmemiş Rulo)



ALN-9662-FSRA

(Kuru Yarık Rulo)



ALN-9662-FWRCA / FWRWA

(Şeffaf / BeyazIslak Kaplama)



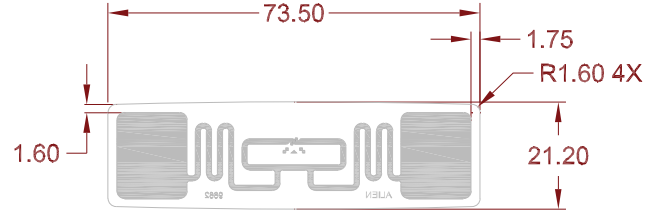
ALN-9662 Kısa Kakma

ALN-9662 Kakma Genel Boyutlar



ALN-9662-FRA / FSRA

(Kuru Yariksız / Yarık Kakma)



ALN-9662-FWRCA / FWRWA

(Şeffaf / BeyazIslak Kaplama)

ALN-9662 Kakma Yığıını

DRY INLAY THICKNESS, $\pm 10\%$	
OVER ANTENNA	0.05 mm
OVER CHIP	0.25 mm

CLEAR WET INLAY THICKNESS, $\pm 10\%$	
OVER ANTENNA	0.08 mm
OVER CHIP	0.28 mm

WHITE WET INLAY THICKNESS, $\pm 10\%$	
OVER ANTENNA	0.16 mm
OVER CHIP	0.36 mm

INLAY



ALN-9662-FRA / FSRA

(Kuru Yariksız / Yarık Kakma)

INLAY
ADHESIVE
RELEASE LINER



ALN-9662-FWRCA

(Şeffaf Islak Kakma)

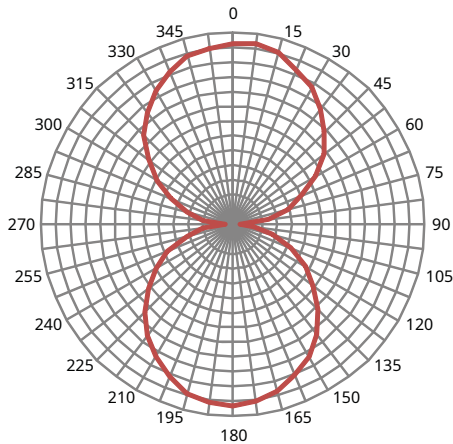
OVERLAY
ADHESIVE
INLAY
ADHESIVE
RELEASE LINER



ALN-9662-FWRWA

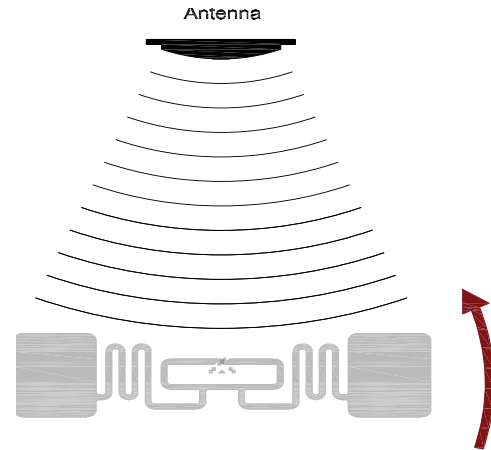
(BeyazIslak Kakma)

ALN-9662 Kakma Açısal Hassasiyet



Açısal Hassasiyet

(Göreceli Okuma Aralığı ve Yönlendirme)



Açısal Hassasiyet

Yerleştirme x, y düzleminde z eksenini etrafında döndürülür (etiket antenin yüzüne göre 0°de gösterilir)

ALN-9662 Özellikleri

Kuru Kakma

Anten Genişliği	2,756" [70mm]
Anten Uzunluğu	0,669" [17 mm]
Web Genişliği (-FRA)	3,25" [82,5 mm]
Web Genişliği (-FSRA)	2,89" [73,5 mm]
Web Konuşması	1,0" [25,4 mm]
Çekirdek Genişliği (-FRA)	3,25" [82,5 mm]
Çekirdek Genişliği (-FSRA)	2,89" [73,5 mm]
Çekirdek kimliği	6" [152,4 mm]*
Çekirdek Malzemesi	Sunta
Ara Sayfa Malzemesi	Kağıt
Ara Yaprak Genişliği	1,5" [38,1 mm]
Rulo Başına Kaplamalar	12.500 Nominal
Maksimum Rulo OD	< 12" [304,8 mm]
Rulo Etiketleme Verileri	Rulo #, Adet

Islak Kakma

Kakma Genişliği	2,89" [73,5 mm]
Kakma Uzunluğu	0,835" [21,2 mm]
Web Genişliği (FWRWA)	3,02" [76,7 mm]
Web Konuşması	1,0" [25,4 mm]
Çekirdek Genişliği	2,89" [73,5 mm]
Çekirdek kimliği	6" [152,4 mm]*
Çekirdek Malzemesi	Sunta
Rulo Başına Kaplamalar	12.500 Nominal
Maksimum Rulo OD	< 16" [406,4 mm]
Rulo Etiketleme Verileri	Rulo #, Adet
Yer paylaşımı (-FWRWA)	TT Yazdırılabilir Beyaz Film Kaplaması
Kaplama Yapıştırıcısı (-FWRWA)	Genel Amaçlı Kalıcı
Kakma Yapıştırıcı	Genel Amaçlı Kalıcı
Yapıştırıcı Uygulaması	> + 25°F [-4°C]
Sıcaklık	> + 25°F [-4°C]
Yapıştırıcı Hizmeti	- 40°F ila +200°F
Sıcaklık	[-40°C ila +93,3°C]
Serbest Bırakma Astarı	40#SCK

* 6" ila 3" plastik göbek adaptörüyle birlikte gönderilir

Çevresel

Raf ömrü	+77°F [+25°C] @ 40%RH'de 2 yıl
Önerilen Depolama	+ 77°F [+25°C] @ %40 bağıl nem
Depolama Sınırları	- 13°F ila 122°F [-25°C ila +50°C] %20 ila %90 bağıl nem yoğunlaşmayan
Çalışma Limitleri	- 40°F ila +158°F [-40°C ila +70°C] %20 ila %90 bağıl nem yoğunlaşmayan
Büküm Çapı	> 1,97" [50mm]
Basınç	< 5N/mm ²
Düşme Direnci	ASTM D5276'ya göre
Döngüleri Yaz	100.000 @ 25°C
RoH'ler	2002/95/EC, 2005/618/EC, 2011/65/AB Uyumlu
ULAŞMAK	1907/2006/EC Uyumlu (SVHC ve ECHA)
ESD Limiti – HBM / CDM	5.0kV / 1.5kV

RFID

Desteklenen Protokoller	ISO/IEC 18000-6C EPCglobal Sınıf 1 Gen 2
Entegre devre	Uzaylı Higgs-3
EPCglobal Sertifikası	950110126000001084
Çalışma Frekansı	840–960 MHz
EPC Boyutu	96 - 480 Bit
Kullanıcı Belleği	512 Bit
TID	32 Bit
Benzersiz TID	64 Bit
Erişim Şifresi	32 Bit
Şifreyi Sonlandır	32 Bit

Telif Hakkı © 2013 Alien Technology Corporation. Her hakkı saklıdır.

Alien, Alien Technology, Alien Technology logosu, FSA, Higgs, Dynamic Authentication, Quick-Write, Squiggle ve Squiggle logosu, Alien Technology Corporation'ın ABD ve diğer ülkelerdeki ticari markaları veya tescilli ticari markalarıdır.

TAŞIMA ÖNLEMLERİ ESD'yi en aza indirmek için standart taşıma uygulamalarına uyun.

SORUMLULUK REDDİ Uygulama önerileri yalnızca yol gösterici niteliktedir; gerçek sonuçlar değişiklik gösterebilir ve onaylanmalıdır. Bu, herhangi bir özel uygulama için tasarlanmayan veya amaçlanmayan genel amaçlı bir üründür.

Bu ürün aşağıdaki ABD patentlerinden biri veya daha fazlası kapsamındadır: 7967204, 7931063, 7868766, 7737825, 7716208, 7716160, 7688206, 7659822, 7619531, 7615479, 7598867, 7580378, 7576656, 7562083, 7561221, 7559486, 7559131, 7554451, 7551141, 7542301, 7542008, 7531218, 7522055, 7500610, 7489248, 7453705, 7425467, 7417306, 7411503, 7385284, 7377445, 7364084, 7353598, 7342490, 7324061, 7321159, 7301458, 7295114, 7288432, 7265675, 7262686, 7260882, 7253735, 7244326, 7218527, 7214569, 7199527, 7193504, 7173528, 7172910, 7172789, 7141176, 7113250, 7101502, 7080444, 7070851, 7068224, 7046328, 6998644, 6988667, 6985361, 6980184, 6970219, 6952157, 6942155, 6933848, 6927085, 6813300, 6780696, 6731353, 6693384, 6683663, 6665044, 6657289, 6623579, 6606247, 6606079, 6590346, 6586338, 6566744, 6555408, 6527964, 6479395, 6468638, 6420266, 6316278, 6291896, 6281038. Diğer patentler beklenmektedir.