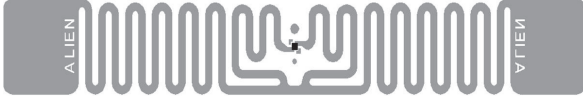




ALN-9830

Dalgalı Kakma (Higgs™-EC)

Uzaylı Teknolojisi®ALN-9830 "Squiglette", yüksek performanslı, genel amaçlı Higgs™-EC Squiggle'in daha dar bir versiyonudur®kardeş. Higgs™-EC'nin tüm avantajlarını son derece etkili "Squiglette" Kaplamaya getirir.



- Toplu Perakende/Giyim
- Kurumsal Çapta Varlık Yönetimi

Uygulamalar

- Depo yönetimi
- Zorlu Malzemelerin ve Nesnelerin Takibi

ÖZELLİK	TANIM	FAYDA
Yüksek verimli "Squiglette" Squiggle ailesi etiketinde yeni nesil Higgs™-EC okuma/yazma performansı	Uzaylılardan biri Higgs™-EC performansı ve özellikleriyle desteklenen en iyi performansa sahip genel amaçlı etiketler.	Son derece verimli, daha küçük form faktörlü etiket, hâlâ sağlam, kanıtlanmış ve güvenilir.
Optimize edilmiş 512 bit bellek alanı	Hem yüksek performanslı hem de yüksek hacimli uygulamalar için optimize edilmiştir	Büyük işletmelerde RFID çözümlerinin verimliliğini artırırken sahip olma maliyetini düşürmek için tasarlandı
Sentinel™ Bellek ve sınıfının en iyisi güvenilirliği düzelen yeni hata.	Benzersiz ve sağlam bir hata düzeltme bellek mimarisi, tek bit hatalarını düzeltir ve çift bit hatalarını işaretler. 200.000 yazma döngüsü, rakiplerin iki katı.	Müşterilere depolanan verilerin korunduğuna ve veri kaybının/bozulmasının en aza indirildiğine dair güvence sağlar. Yüksek yazma uygulamaları için daha sağlam bellek.

Özellikler:

- › EPCglobal Gen2 (V1.2.0) ve ISO/IEC 18000-6C standartlarını karşılayacak şekilde tasarlanmıştır
- › RFID UHF bantlarında (860-960 MHz) dünya çapında çalışma
- › 512 Bit NVRAM Bellek
 - 128-EPC Uçları
 - 128 Kullanıcı Biti
 - 80 Bit Benzersiz TID
 - 32 Bit Erişim ve 32 Bit Öldürme Şifreleri
- › Benzersiz, değiştirilemez 64 bit seri numarasıyla önceden programlanmıştır
- › Kullanıcı Belleği Kalıcı Olarak Kilitlenebilir ve ayrıca 32 Bit Bloklarda okuma şifresi korumalı olabilir
- › Hem okuma hem de programlama için düşük güçte çalışma
- › Dynamic Authentication™ - klonlama/ sahteciliği önleme teknolojisi
- › Uygun antenle 13 m'ye kadar olağanüstü çalışma aralığı.
- › Yüksek verimli, yüksek kapasiteli kuru/ıslak kakma ruloları halinde mevcuttur

Ürüne Genel Bakış:

Uzaylı tarafından desteklenmektedir®hacmi odaklı **Higgs™-EC UHF RFID IC** ve yenilikçi **Squiglette** anten tasarımı, ALN-9830, büyük kardeşi Squiggle'dan daha dar bir genişlikte endüstri lideri EPC Gen 2 okuma ve yazma performansı sunar®.

ALN-9830 dolguları *Dünya Etiket* uyumludur ve Amerika, Avrupa, Orta Doğu, Asya ve Afrika'nın çeşitli frekanslarında tutarlı çalışmayı mümkün kılar.

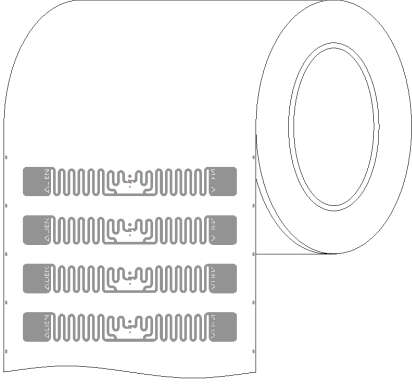
Higgs™-EC çekirdeğiyle Squiglette, yeni nesil performans ve zengin özellikler sunarken aynı zamanda **tamamen yüksek hacimli kurumsal, perakende ve giyim uygulamaları için optimize edilmiştir.**

Optimize edilmiş bellek alanı, 32 bitlik bir TID içerir. **Kimlik doğrulama için 80 bit Unique TID** ve yeni nesil serileştirme uygulamalar, bir **128 bit EPC belleği** banka, dağıtılmış veri uygulamaları için 128 bitlik kullanıcı belleği ve **şifre korumalı okuma ve yazma** etiket verilerinin izinsiz görüntülenmesini ve değiştirilmesini önlemek için destek yetenekleri.

Squiglette'in tipik uygulamaları arasında, bunlarla sınırlı olmamak üzere, giysi askı etiketleri, oluklu kutular, palet afiş etiketleri, nakliye etiketleri, varlık yönetimi, dosya klasörü etiketleri ve plastik üzerine uygulamalar yer alır.

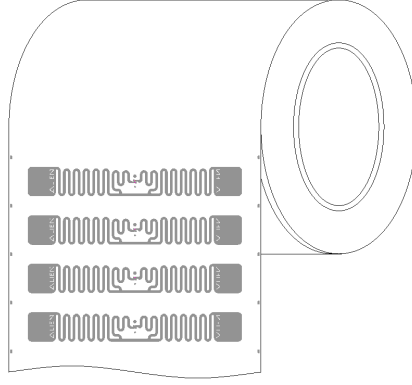


ALN-9830 Kakma Yönü



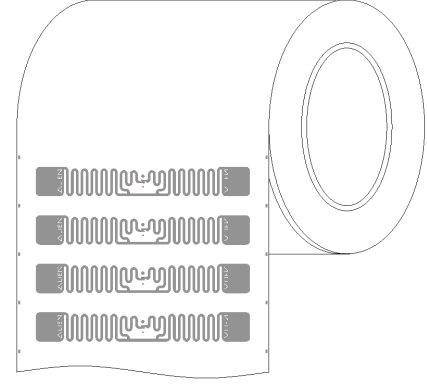
ALN-9830-R

(Kuru Dilimlenmemiş Rulo)



ALN-9830-SR

(Kuru Yarık Rulo)

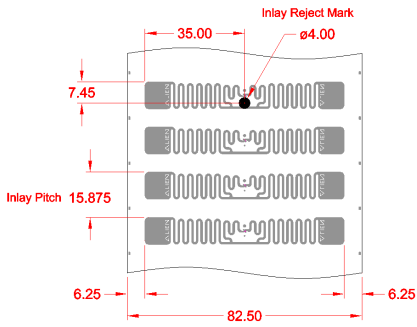


ALN-9830-WRC / -WRW

(Şeffaf / BeyazIslak Kaplama)

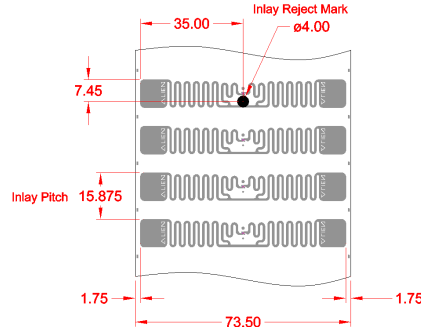
Standart Alien Inlay ruloları, metal anten tarafı çekirdeğe göre dışarı bakacak şekilde açılır.

ALN-9830 Kakma Şartnamesi



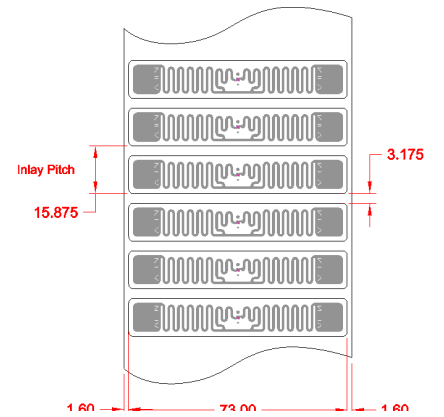
ALN-9830-R

(Kuru Dilimlenmemiş Rulo)



ALN-9830-SR

(Kuru Yarık Rulo)

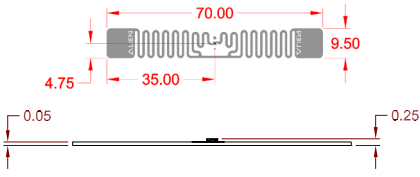


ALN-9830-WRC / -WRW

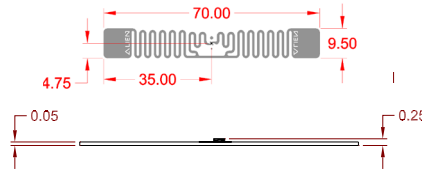
(Şeffaf / BeyazIslak Kaplama)



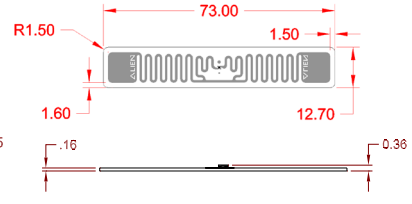
ALN-9830 Kakma Genel Ebatlar



ALN-9830-R
(Kuru Yariksız Kakma)



ALN-9830-SR
(Kuru Yarık Kakma)



ALN-9830-WRC / -WRW
(Şeffaf / BeyazIslak Kaplama)

ALN-9830 Kakma Yiğini

DRY INLAY THICKNESS, $\pm 10\%$	
OVER ANTENNA	0.05 mm
OVER CHIP	0.25 mm



ALN-9830-R / -SR
(Kuru Yariksız / Yarık Kakma)

CLEAR WET INLAY THICKNESS, $\pm 10\%$	
OVER ANTENNA	0.08 mm
OVER CHIP	0.28 mm



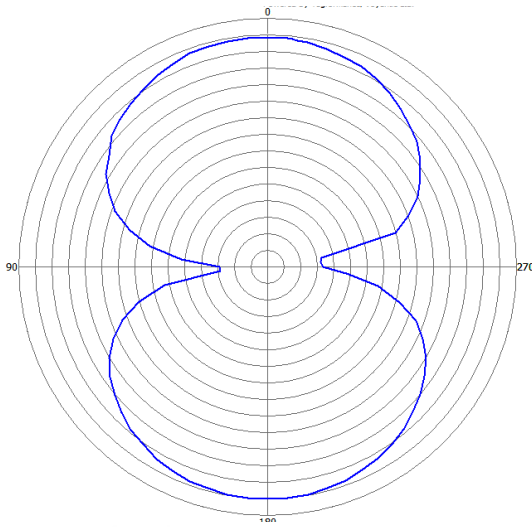
ALN-9830-WRC
(Şeffaf Islak Kakma)

WHITE WET INLAY THICKNESS, $\pm 10\%$	
OVER ANTENNA	0.16 mm
OVER CHIP	0.36 mm

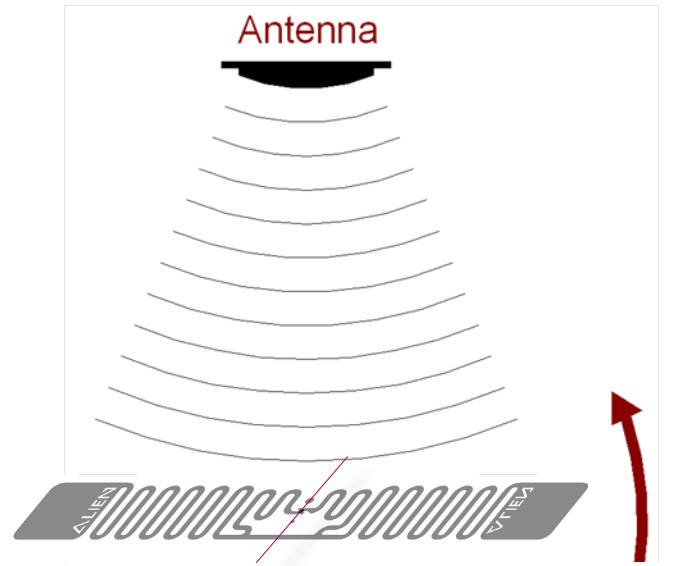


ALN-9830 -WRW
(BeyazIslak Kakma)

ALN-9830 Kakma Açısal Hassasiyet



Açısal Hassasiyet
(Göreceli Okuma Aralığı ve Yönlendirme)



Açısal Hassasiyet
Kakma x, y düzleminde z ekseninde döndürülür



ALN-9830 Dalgalı Kakma

ALN-9830 Özellikleri

Kuru Kakma

Anten Geniřliđi	2,756" [70mm]
Anten Uzunluđu	0,374" [9,5 mm]
Web Geniřliđi (-R)	3,25" [82,5 mm]
Web Geniřliđi (-SR)	2,89" [73,5 mm]
Web Konuşması	0,625" [15,875mm]
Çekirdek Geniřliđi (-FR)	3,25" [82,5 mm]
Çekirdek Geniřliđi (-SR)	2,89" [73,5 mm]
Çekirdek kimliđi	6" [152,4 mm]*
Çekirdek Malzemesi	Sunta
Rulo Bařına Kaplamalar	20.000 Nominal
Maksimum Rulo OD	< 12" [304,8 mm]
Rulo Etiketleme Verileri	Rulo #, Adet

Islak Kakma

Kakma Geniřliđi	2,87" [73 mm]
Kakma Uzunluđu	0,5" [12,7 mm]
Web Geniřliđi	3,0" [76,2 mm]
Web Konuşması	0,625" [15,875mm]
Çekirdek Geniřliđi	3,0" [76,2 mm]
Çekirdek kimliđi	6" [152,4 mm]*
Çekirdek Malzemesi	Sunta
Rulo Bařına Kaplamalar	20.000 Nominal
Maksimum Rulo OD	< 16" [406,4 mm]
Rulo Etiketleme Verileri	Rulo #, Adet
Temizle (-WRC)	Kaplamasız PET taban
Beyaz (-WRW)	Yalnızca TT Yazdırılabilir Beyaz Film
Kaplama Yapıřtırıcı (-WRW)	Genel Amaçlı Kalıcı
Kakma Yapıřtırıcı	Genel Amaçlı Kalıcı
Yapıřtırıcı Uygulaması	> + 25°F [-4°C]
Sıcaklık	
Yapıřtırıcı Hizmeti	- 40°F ila +200°F
Sıcaklık	[-40°C ila +93,3°C]
Serbest Bırakma Astarı	40#SCK

* 6" ila 3" plastik göbek adaptörlerle birlikte gönderilir

Çevresel

Raf ömrü	Kuru Kaplamalar: +77°F [+25°C] @ %40 RH'de 5 yıl
Önerilen Depolama	Islak Kaplamalar: +77°F [+25°C] @ %40 RH'de 2 yıl
Depolama Sınırları	+ 77°F [+25°C] @ %40 bađııl nem
Çalışma Limitleri	- 13°F ila 122°F [-25°C ila +50°C] %20 ila %90 bađııl nem yođunlaşmayan
Büküm Çapı	- 40°F ila +158°F [-40°C ila +70°C] %20 ila %90 bađııl nem yođunlaşmayan
Basınç	> 1,97" [50mm]
Düşme Direnci	< 5N/mm ²
Döngüleri Yaz	ASTM D5276'ya göre
RoH'ler	200.000 @ 25°C
ULAŞMAK	2002/95/EC, 2005/618/EC, 2011/65/AB Uyumlu
ESD Limiti - HBM / CDM	1907/2006/EC Uyumlu (SVHC ve ECHA)
	5.0kV / 1.5kV

RFID

Desteklenen Protokoller	ISO/IEC 18000-6C EPCglobal Sınıf 1 Gen 2
Entegre devre	Uzaylı Higgs™-EC
Çalışma Frekansısı	860-960 MHz
EPC Boyutu	128 Bit
Kullanıcı Belleđi	128 Bit
TID	32 Bit
Benzersiz TID	80 Bit
Eriřim Şifresi	32 Bit
Şifreyi Sonlandır	32 Bit

27 Mayıs 2016

Telif Hakkı© 2016 Alien Technology LLC. Her hakkı saklıdır.

Alien, Alien Technology, Alien Technology logosu, Spider, Higgs, Dynamic Authentication, QuickWrite, BlockWrite, Squiggle ve Squiggle logosu, Alien Technology Corporation'ın ABD ve diđer ülkelerdeki ticari markaları veya tescilli ticari markalarıdır.

TAŞIMA ÖNLEMLERİ ESD'yi en aza indirmek için standart taşıma uygulamalarına uyun.

SORUMLULUK REDDİ Uygulama önerileri yalnızca yol gösterici niteliktedir; gerçek sonuçlar deđişiklik gösterebilir ve onaylanmalıdır. Bu, herhangi bir özel uygulama için tasarlanmayan veya amaçlanmayan genel amaçlı bir üründür.

Bu ürün ađıđındaki ABD patentlerinden biri veya daha fazlası kapsamındadır: 7967204, 7931063, 7868766, 7737825, 7716208, 7716160, 7688206, 7659822, 7619531, 7615479, 7598867, 7580378, 7576656, 7562083, 7561221, 7559486, 7559131, 7554451, 7551141, 7542301, 7542008, 7531218, 7520555, 7500610, 7489248, 7453705, 7425467, 7417306, 7411503, 7385284, 7377445, 7364084, 7353598, 7342490, 7324061, 7321159, 7301458, 7295114, 7288432, 7265675, 7262686, 7260882, 7253735, 7244326, 7218527, 7214569, 7199527, 7193504, 7173528, 7172910, 7172789, 7141176, 7113250, 7101502, 7080444, 7070851, 7068224, 7046328, 6998644, 6988667, 6985361, 6980184, 6970219, 6952157, 6942155, 6933848, 6927085, 6816380, 6780696, 6731353, 6693384, 6683663, 6665044, 6657289, 6623579, 6606247, 6606079, 6590346, 6588338, 6566744, 6555408, 6527964, 6479395, 6468638, 6420266, 6316278, 6291896, 6281038. Diđer patentler beklemtedir.

Bu ürün, Round Rock Research, LLC'nin patentleri kapsamında, yalnızca Round Rock Research, LLC ile yapılan bir anlaşma kapsamında lisanslanan UHF RFID Okuyucularla (Alien okuyucu ürünleri gibi) kullanılmak üzere lisanslanmıştır.



Uzaylı Teknolojisi
845 Gömülü Yol
San Jose, CA 95138-1030
866-ŞİMDİ RFID
www.alienteknoloji.com