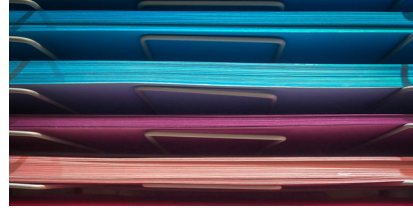




# ALN-9841

## “Doc” Belge Kakması (Higgs™-EC)

Yoğun yığılmış dosyalar ve belgeler için oluşturulmuş Alien Teknolojisi® ALN-9841 “Doc” RFID dolgusu, ihtiyacınız olan belgeyi ihtiyaç duyduğunuz anda bulmanızı sağlayacak şekilde birbirine yakın çalışacak şekilde tasarlanmıştır.



### Uygulamalar

- Yığılmış kağıt/karton
- Belgeler
- Dosya klasörleri
- Zarflar

ÖZELLİK	TANIM	FAYDA
Kağıtlar, kartonlar ve benzeri basılı malzemelerle dielektrik olarak eşleştirilmiştir.	Belgelerin, dosyaların, kitapçıkların ve kağıt ürünlerinin etiketlenmesine olanak tanır.	Etiketlerin, bu belgelerin birbirine yakın birçok etiketle birlikte sıkı bir şekilde paketlenmesi için uygun bir şekilde yerleştirilmesine olanak tanır. Bu etiketlerin okuyucudan gölgelenme (birbirlerini gizleme) şansı minimum düzeydedir.
Birden fazla etiketin yakın yerleşimine son derece toleranslıdır.	Bir etiketin diğerinin üzerindeki gölgelenmesini azaltmak için özel olarak tasarlanmıştır.	
Yeni nesil Higgs™ 4 özellikleri ve performansı	Sınıfının lideri okuma ve yazma performansına sahip, kitlesel pazar için optimize edilmiş bir etiket. Uzaylıları Destekliyor <i>HızlıYaz™</i> ve <i>Büyük patlamaYazmak™</i>	Serileştirilmiş etiketlerin hızlı programlanması ve mükemmel okuma/yazma performansı

### Özellikler:

- › Tüm RFID UHF bantlarında (840-960 MHz) dünya çapında operasyon
- › Küresel GS1 Sınıf 2 Gen 2 (V1.2.0) ve ISO/IEC 18000-6C uyumluluğu
- › 512 Bit NVRAM Bellek
  - 128 EPC bit'e kadar (96 bit nominal)
  - 128 Kullanıcı Biti
  - 48 Bit Benzersiz TID
  - 32 Bit Erişim ve 32 Bit Öldürme Şifreleri
- › Kullanıcı Belleği Kalıcı Olarak Kilitlenebilir ve ayrıca 32 Bit Bloklarda okuma şifresi korumalı olabilir
- › Sınıfında lider okuma ve yazma performansı *Büyük*
- › *patlamaYaz™* ve *HızlıWrite™* toplu kodlama
- › Dynamic Authentication™ - klonlama/ sahteciliği önleme teknolojisi
- › Yüksek verimli, yüksek kapasiteli kuru/ıslak kakma ruloları halinde mevcuttur

### Ürüne Genel Bakış:

Yığılmış ve yoğun paketlenmiş belgeler, klasörler ve diğer kağıt ürünleri için tasarlanan **Higgs™-EC UHF RFID IC** temelli **“Doc” anten tasarımı**, kağıtların, dosyaların, belgelerin, klasörlerin veya diğer ince ve sıkı bir şekilde kompakt ahşap/organik malzemelerin etiketlenmesinde üstün performans ve güvenilirlik sunar.

Başvurular arasında (ancak bunlarla sınırlı olmamak üzere) Hukuki, Akademik, Medyal veya diğer konular yer alır:

- Belgeler
- Sertifikalar
- Klasörler
- Zarflar

Gelişmiş bellek ayak izi şunları içerir: **kimlik doğrulama için 48 bitlik Benzersiz TID** ve **serileştirme** uygulamalar ve **şifre korumalı okuma ve yazma** etiket verilerinin izinsiz görüntülenmesini ve değiştirilmesini önleme desteği.

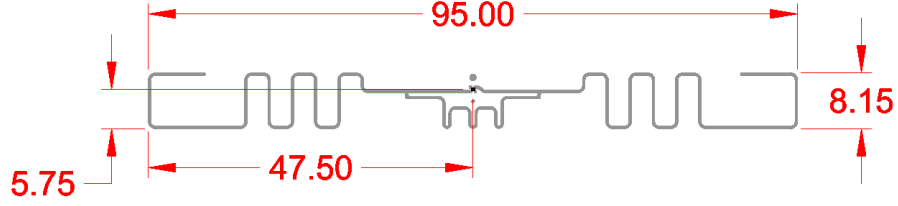
ALN-9841 kaplamaları Dünya Etiket uyumludur ve Amerika, Avrupa, Orta Doğu, Asya ve Afrika'nın çeşitli frekanslarında tutarlı çalışmayı mümkün kılar.



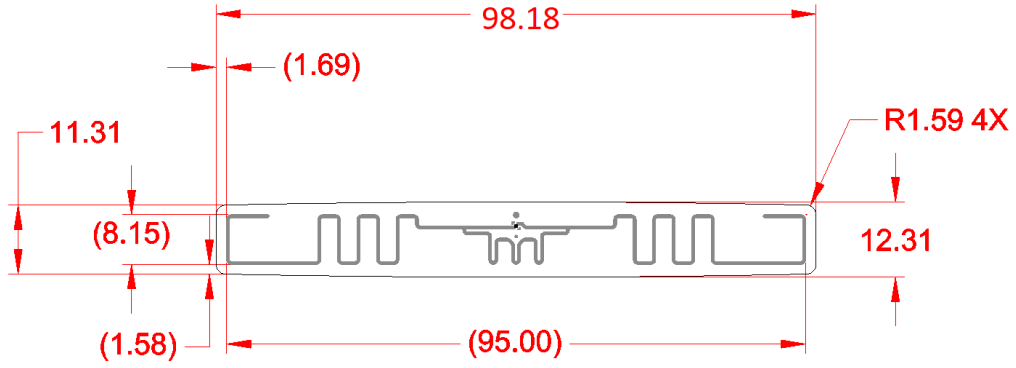


Aksi belirtilmedikçe tüm boyutlar milimetre cinsindedir

## ALN-9841 Anten Boyutu

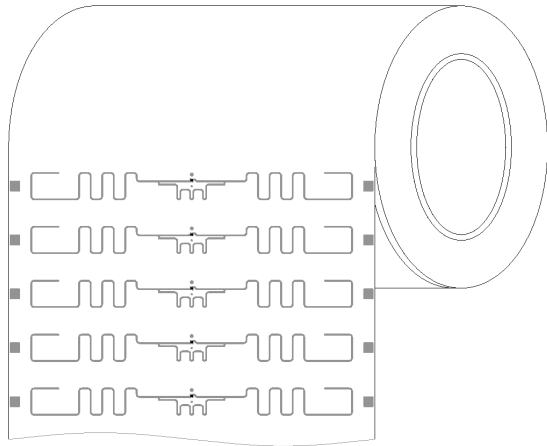


ALN-9841-R (Kuru Dililmemiş Rulo)

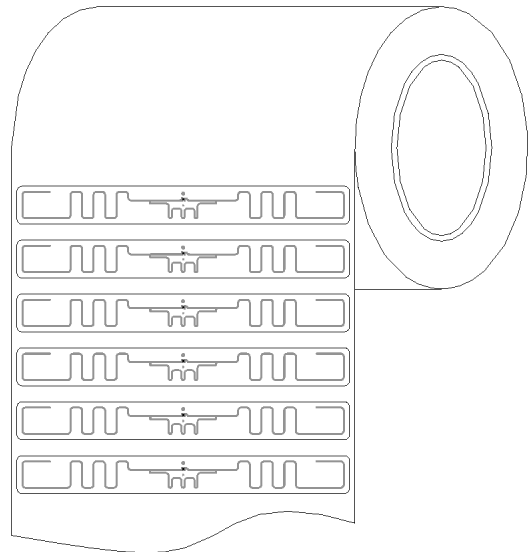


ALN-9841-WRW (Beyaz Islak Kakma)

## ALN-9841 Kakma Yönü



ALN-9841-R (Kuru Dililmemiş Rulo)

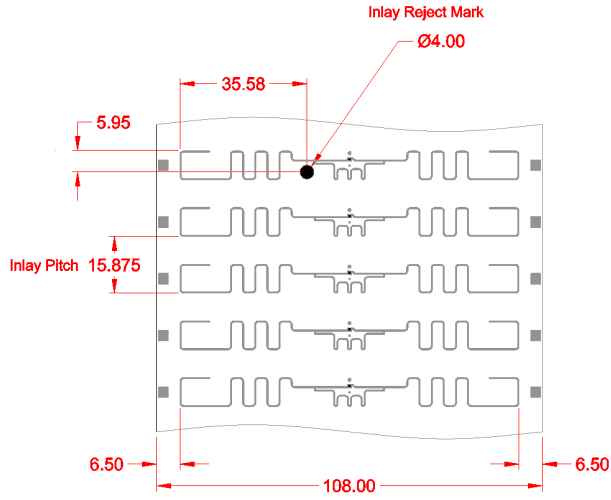


ALN-9841-WRW (Beyaz Islak Kakma)

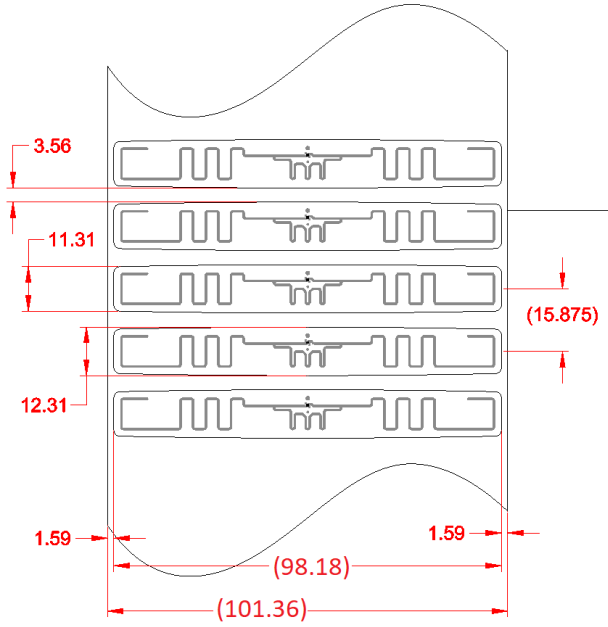
Standart Alien Inlay ruloları, metal anten tarafı çekirdeğe göre dışarı bakacak şekilde açılır.



## ALN-9841 Kakma Şartnamesi



ALN-9841-R (Kuru Dililmemiş Rulo)



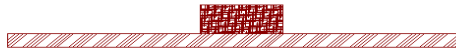
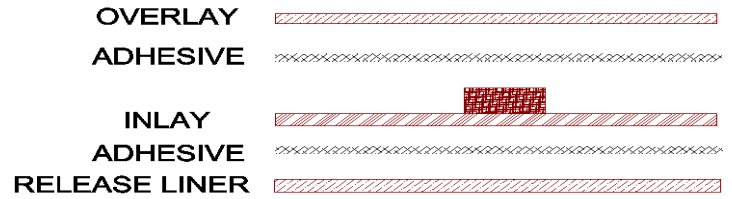
ALN-9841-WRW (Beyaz Islak Kakma)

## ALN-9841 Kakma Yiğini

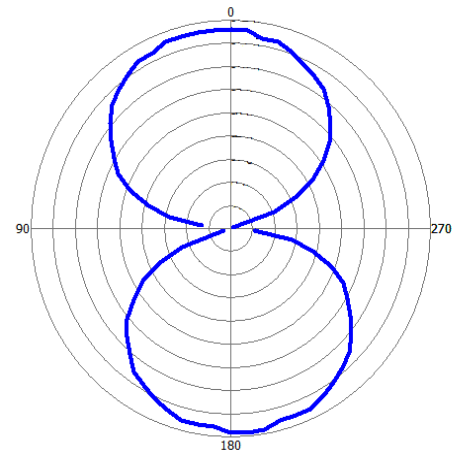
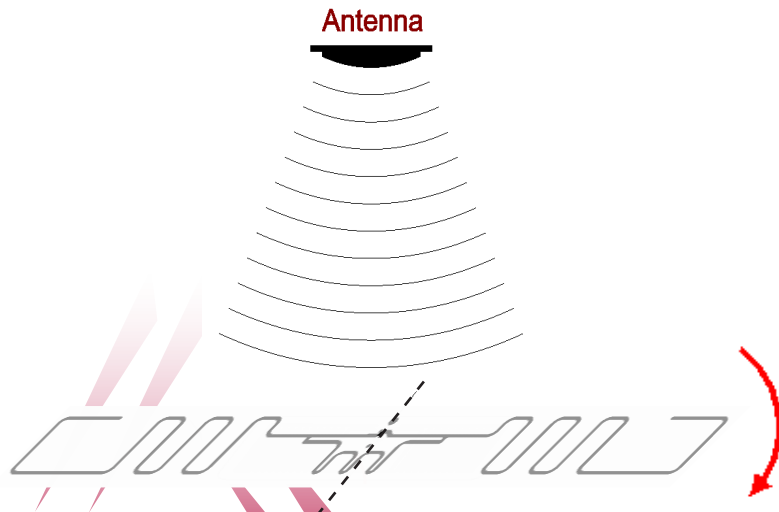
DRY INLAY THICKNESS, $\pm 10\%$	
OVER ANTENNA	0.05 mm
OVER CHIP	0.25 mm

WHITE WET INLAY THICKNESS, $\pm 10\%$	
OVER ANTENNA	0.16 mm
OVER CHIP	0.36 mm

INLAY

ALN-9841-R  
(Kuru Yarısız Kakma)ALN-9841-WRW  
(Beyaz Islak Kakma)

## ALN-9841 Kakma Açısıl Hassasiyet

Açısıl Hassasiyet  
Kakma x, y düzleminde z eksenini etrafında döndürülür



ALN-9841 Belge Kakması

## ALN-9841 Teknik Özellikler

### Kuru Kakma

Anten Genişlik	3,74" [95 mm]
Anten Uzunluk	0,32" [8,15 mm]
Web Genişliği	4,25" [108,0 mm]
Web Konuşması	0,625" [15,875mm]
Çekirdek Genişliği	4,25" [108,0 mm]
Çekirdek kimliği	6" [152,4 mm]*
Çekirdek Malzemesi	Sunta
Rulo Başına Kaplamalar	20.000 Nominal
Maksimum Rulo OD	< 12" [304,8 mm]
Rulo Etiketleme Verileri	Rulo #, Adet

### Islak Kakma

Kakma Genişliği	3,85" [98,18 mm]
Kakma Uzunluğu	0,44" [12,30 mm]
Web Genişliği	3,98" [101,36 mm]
Web Konuşması	0,625" [15,875mm]
Çekirdek Genişliği	4,00" [101,36 mm]
Çekirdek kimliği	6" [152,4 mm]*
Çekirdek Malzemesi	Sunta
Rulo Başına Kaplamalar	20.000 Nominal
Maksimum Rulo OD	< 16" [406,4 mm]
Rulo Etiketleme Verileri	Rulo #, Adet
Beyaz	Yalnızca TT Yazdırılabilir Beyaz Film
Kaplama Yapıştırıcısı	Genel Amaçlı Kalıcı
Kakma Yapıştırıcı	Genel Amaçlı Kalıcı
Yapıştırıcı Uygulaması	> + 25°F [-4°C]
Sıcaklık	> + 25°F [-4°C]
Yapıştırıcı Hizmeti	- 40°F ila +200°F
Sıcaklık	[-40°C ila +93,3°C]
Serbest Bırakma Astarı	40#SCK

### Çevresel

Raf ömrü	Kuru Kaplamalar: +77°F [+25°C] @ %40 RH'de 5 yıl Islak Kaplamalar: +77°F [+25°C] @ %40 RH'de 2 yıl
Önerilen Depolama	+ 77°F [+25°C] @ %40 bağıl nem
Depolama Sınırları	- 13°F ila 122°F [-25°C ila +50°C] %20 ila %90 bağıl nem yoğunlaşmayan
Çalışma Limitleri	- 40°F ila +158°F [-40°C ila +70°C] %20 ila %90 bağıl nem yoğunlaşmayan
Büküm Çapı	> 1,97" [50mm]
Basınç	< 5N/mm <sup>2</sup>
Düşme Direnci	ASTM D5276'ya göre
Döngüleri Yaz	200.000 @ 25°C
RoH'ler	2002/95/EC, 2005/618/EC, 2011/65/AB Uyumlu
ULAŞMAK	1907/2006/EC Uyumlu (SVHC ve ECHA)
ESD Limiti - HBM / CDM	5.0kV / 1.5kV
Desteklenen Protokoller	ISO/IEC 18000-6C EPCglobal Sınıf 1 Gen 2
Entegre devre	Uzaylı Higgs-EC
Çalışma Frekansı	840-960 MHz
EPC Boyutu	128 Bit
Kullanıcı Belleği	128 Bit
TID	32 Bit
Benzersiz TID	48 bit
Erişim Şifresi	32 Bit
Şifreyi Sonlandır	32 Bit

### RFID

\* 14 Temmuz 2020'de 6" ila 3" plastik göbek adaptörüyle

birlikte gönderilir

Telif Hakkı © 2019 Alien Technology LLC. Her hakkı saklıdır.

Alien, Alien Technology, Alien Technology logosu, Spider, Higgs, Dynamic Authentication, QuickWrite, BlockWrite, Squiggle ve Squiggle logosu, Alien Technology Corporation'ın ABD ve diğer ülkelerdeki ticari markaları veya tescilli ticari markalarıdır.

TAŞIMA ÖNLEMLERİ ESD'yi en aza indirmek için standart taşıma uygulamalarına uyun.

SORUMLULUK REDDİ Uygulama önerileri yalnızca yol gösterici niteliktedir; gerçek sonuçlar değişiklik gösterebilir ve onaylanmalıdır. Bu, herhangi bir özel uygulama için tasarlanmayan veya amaçlanmayan genel amaçlı bir üründür.

Bu ürün aşağıdaki ABD patentlerinden biri veya daha fazlası kapsamındadır: 7967204, 7931063, 7868766, 7737825, 7716208, 7716160, 7688206, 7659822, 7619531, 7615479, 7598867, 7580378, 7576656, 7562083, 7561221, 7559486, 7559131, 7554451, 7551141, 7542301, 7542008, 7531218, 7522055, 7500610, 7489248, 7453705, 7425467, 7417306, 7411503, 7385284, 7377445, 7364084, 7353598, 7342490, 7324061, 7321159, 7301458, 7295114, 7288432, 7265675, 7262686, 7260882, 7253735, 7244326, 7218527, 7214569, 7199527, 7193504, 7173528, 7172910, 7172789, 7141176, 7113250, 7101502, 7080444, 7070851, 7068224, 7046328, 6998644, 6988667, 6985361, 6980184, 6970219, 6952157, 6942155, 6933848, 6927085, 6816380, 6780696, 6731353, 6693384, 6683663, 6665044, 6657289, 6623579, 6606247, 6606079, 6590346, 6588338, 6566744, 6555408, 6527964, 6479395, 6468638, 6420266, 6316278, 6291896, 6281038. Diğer patentler beklenmektedir.

Bu ürün, Round Rock Research, LLC'nin patentleri kapsamında, yalnızca Round Rock Research, LLC ile yapılan bir anlaşma kapsamında lisanslanan UHF RFID Okuyucularla (Alien okuyucu ürünleri gibi) kullanılmak üzere lisanslanmıştır.



Uzaylı Teknoloji  
845 Gömülü Yol  
San Jose, CA 95138-1030  
866-ŞİMDİ RFID  
www.alienteknoloji.com