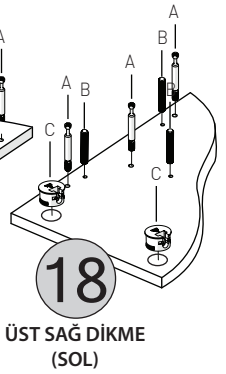
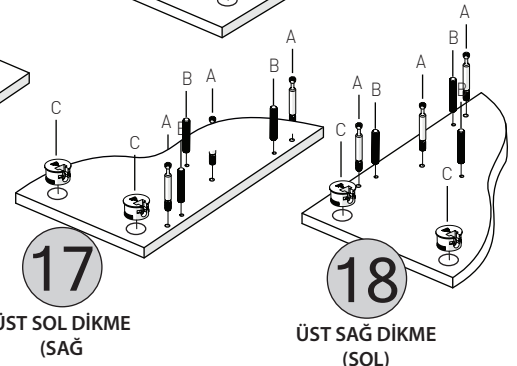
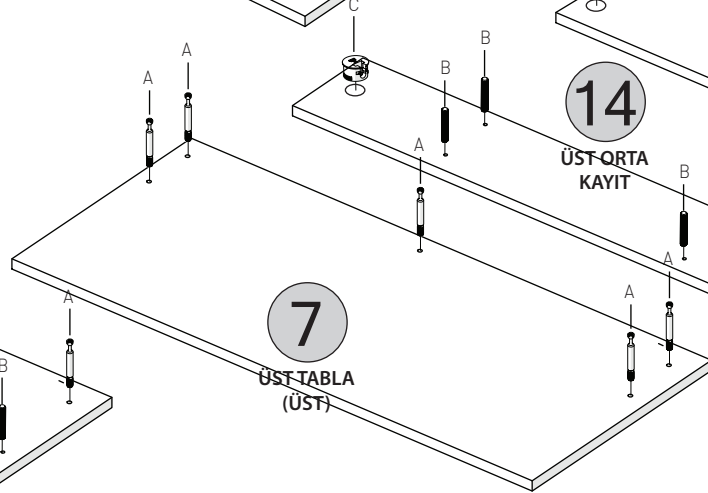
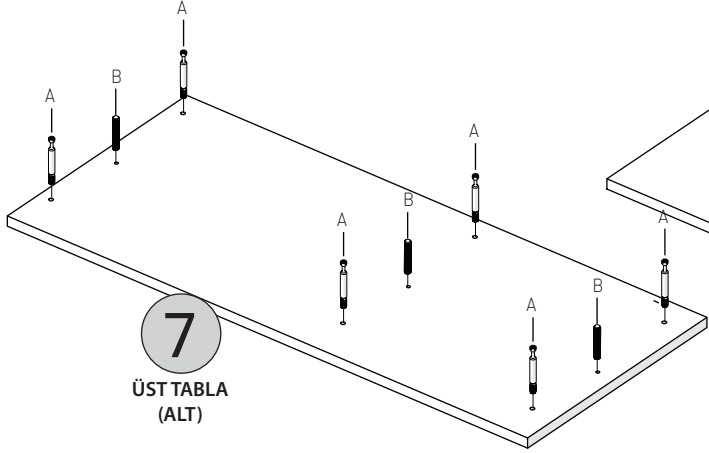
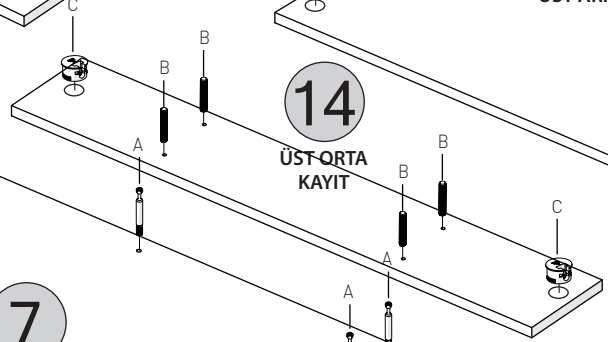
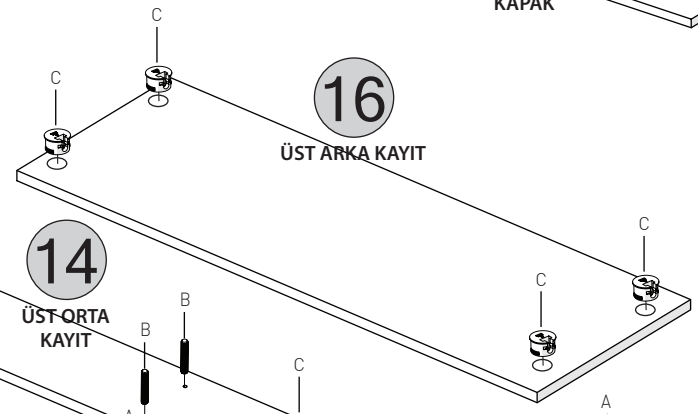
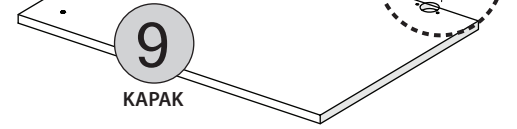
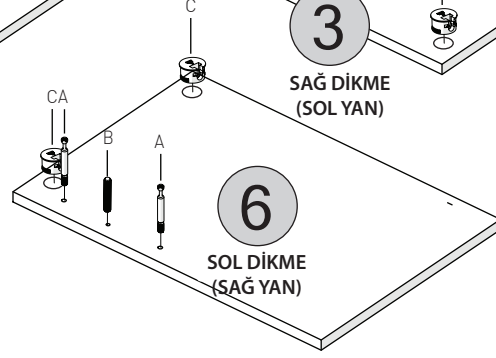
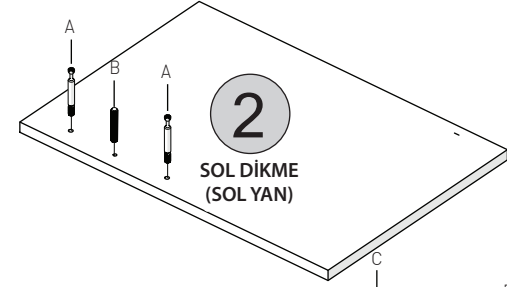
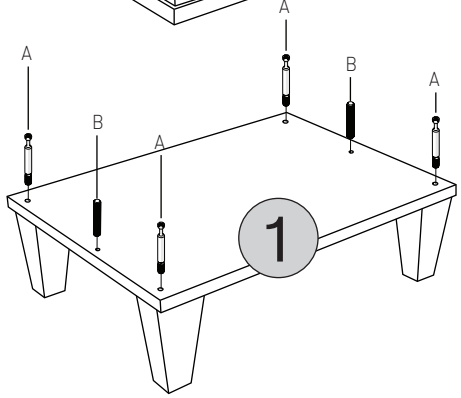
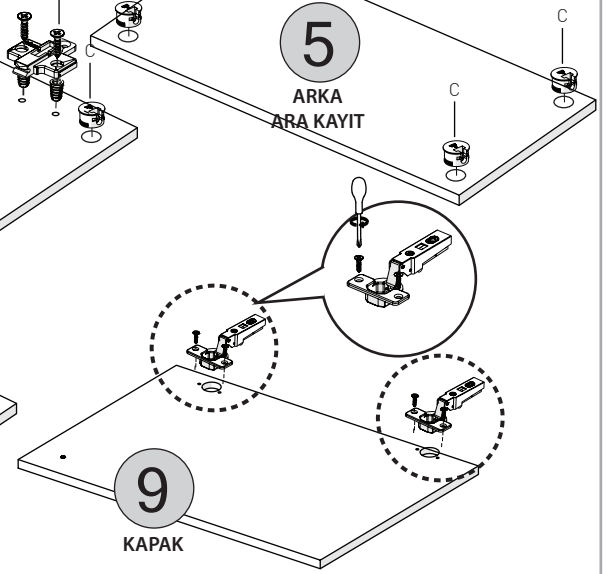
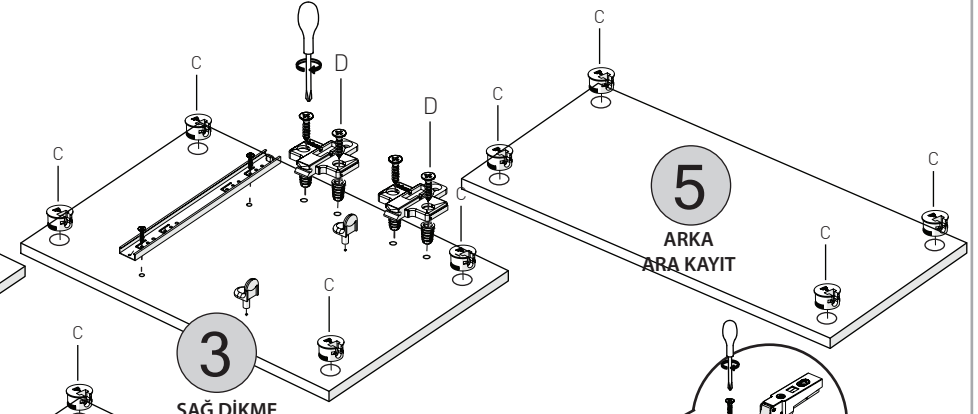
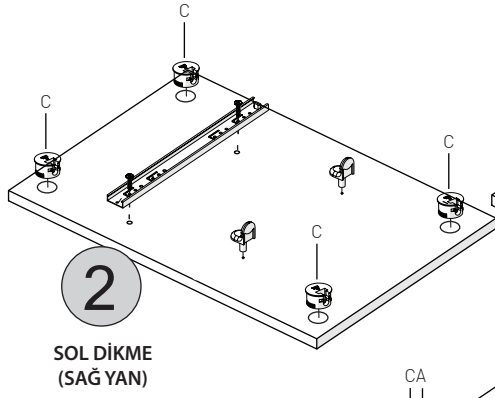
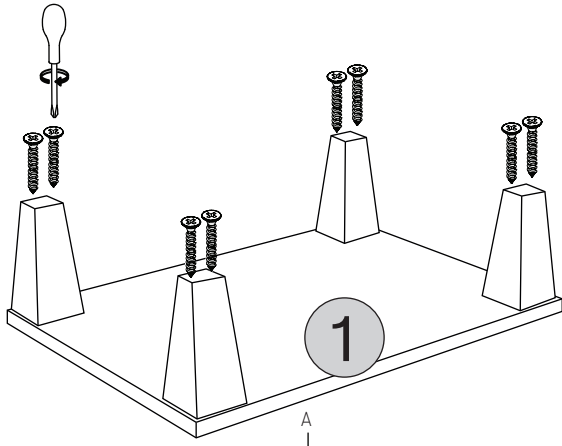
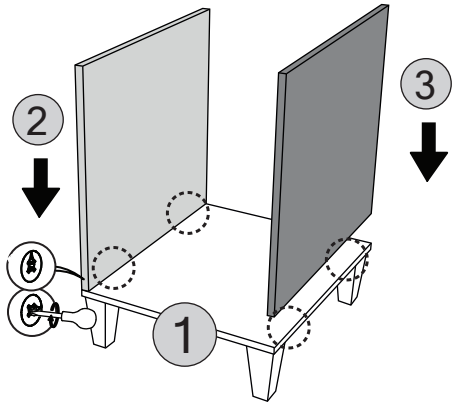


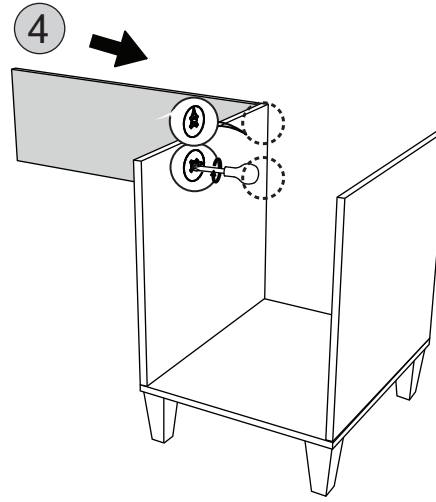
ÇALIŞMA MASASI		
KODU	PARÇA ADI	ADET
1	ALT BAZA	1
2	SOL DİKME	1
3	SAĞ DİKME	1
4	SOL ARA KAYIT	1
5	SOL DİKME	1
6	ARKALIK	1
7	ÜST TABLA	1
8	SEYYAR RAF	1
9	KAPAK	1
10	ÇEKMECE KLAPA	1
11	ÇEKMECE YANLAR	2
12	ÇEKMECE ALTLIK	1
13	ÇEKMECE ARKALIK	1
14	ÜST ARA KAYIT	1
15	ÜST ARA DİKMELER	2
16	ÜST ARKALIK	1
17	ÜST SOL DİKME	1
18	ÜST SAĞ DİKME	1



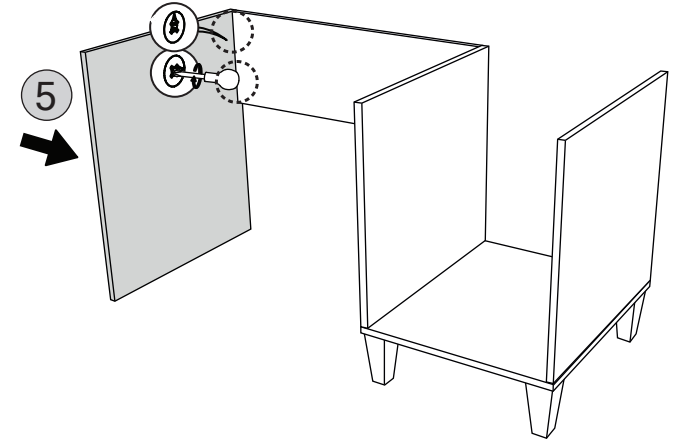




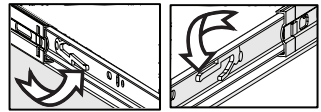
1



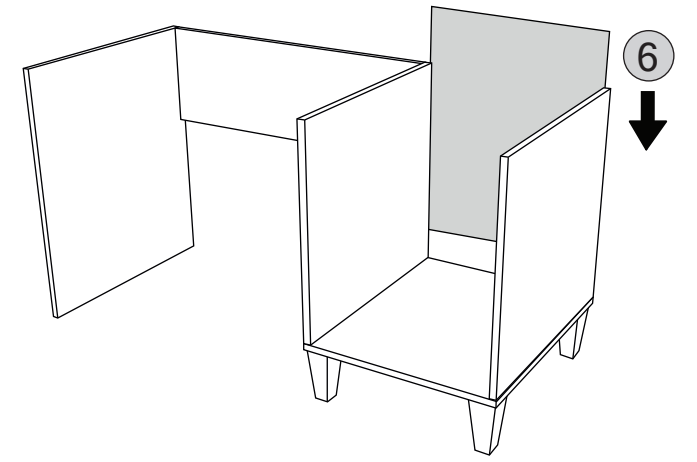
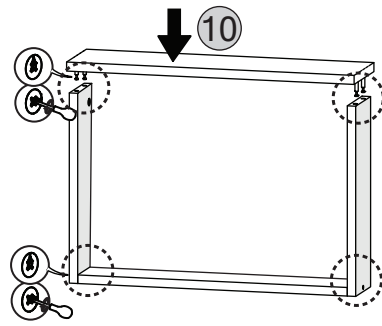
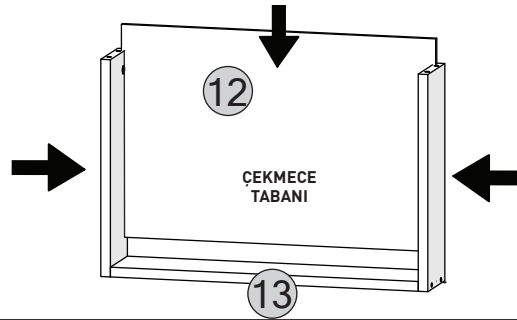
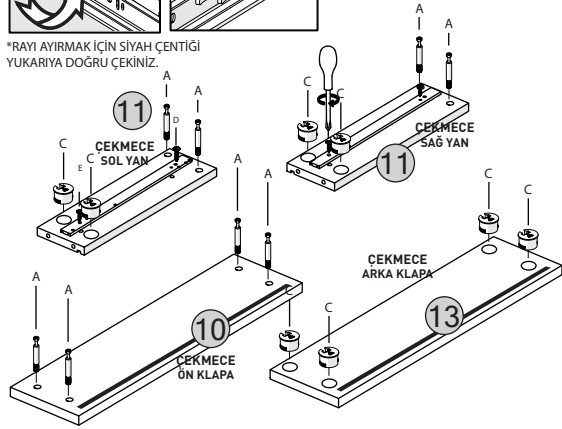
2



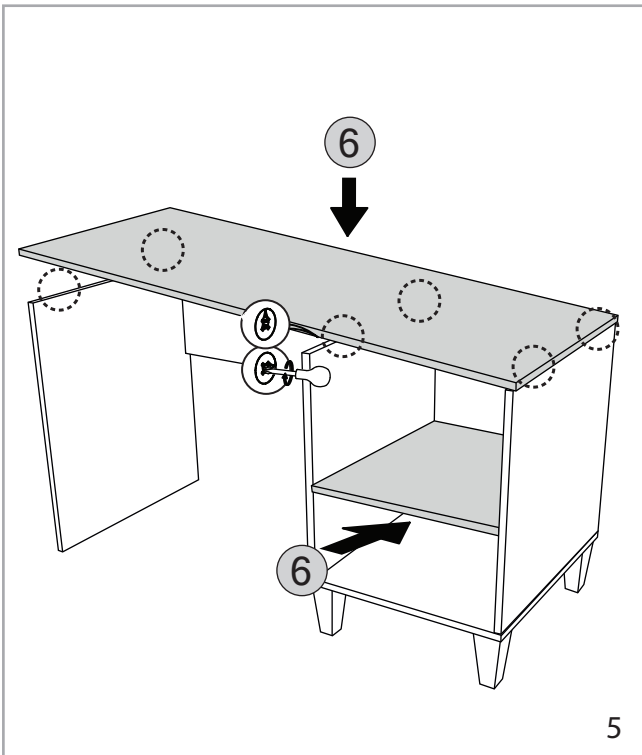
3



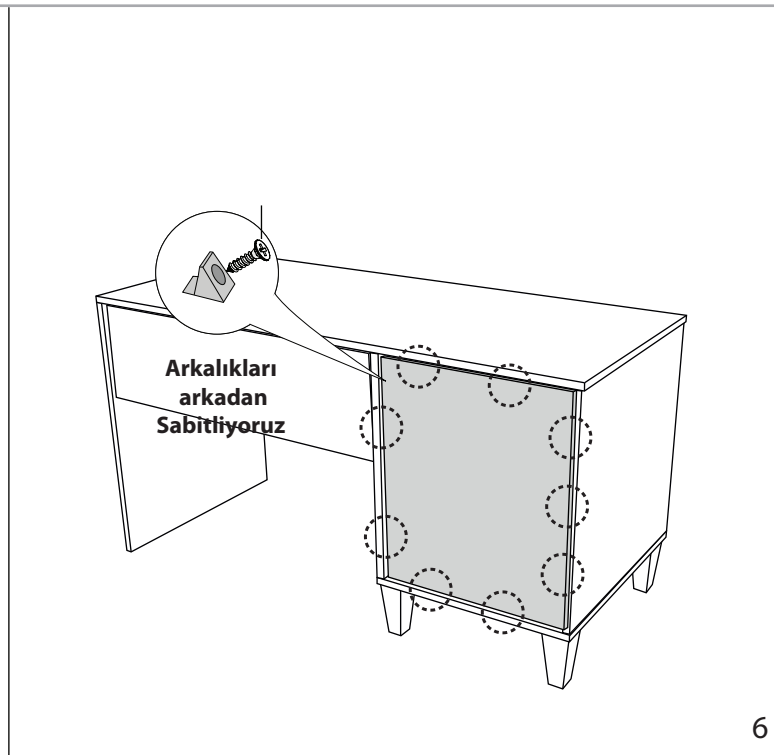
*RAYI AYIRMAK İÇİN SİYAH ÇENTİĞİ YUKARIYA DOĞRU ÇEKİNİZ.



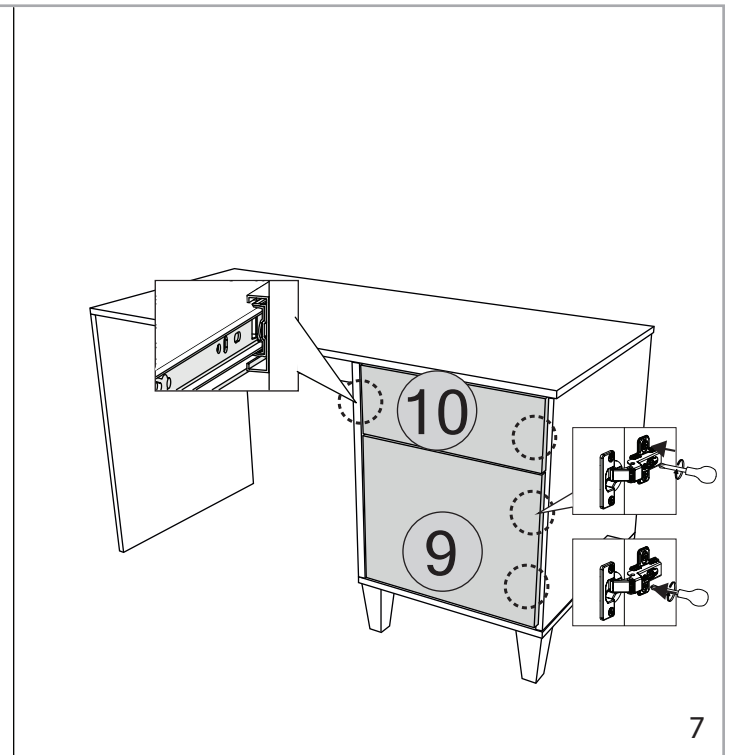
4



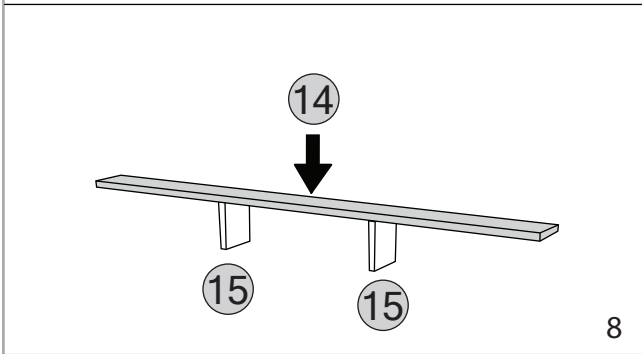
5



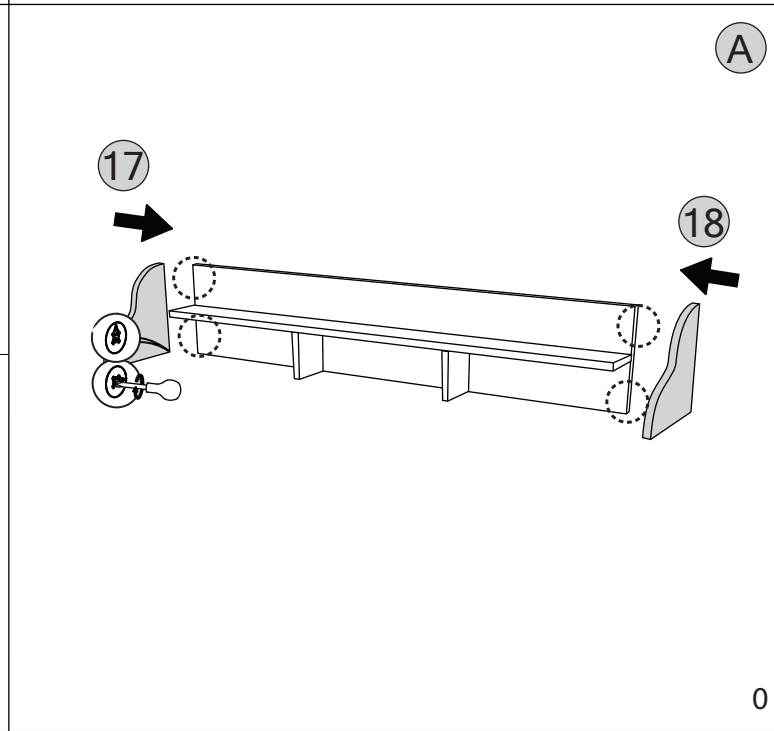
6



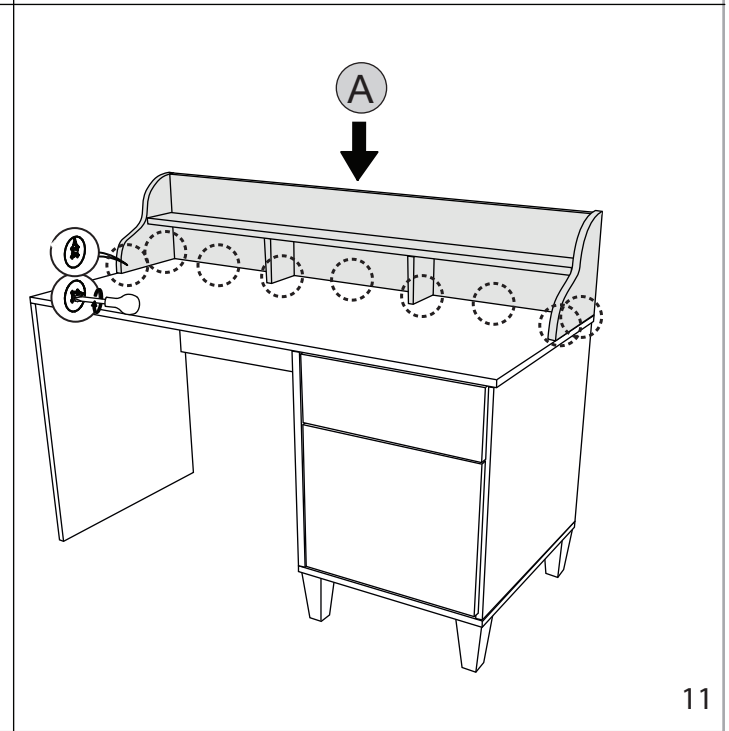
7



8



9



11