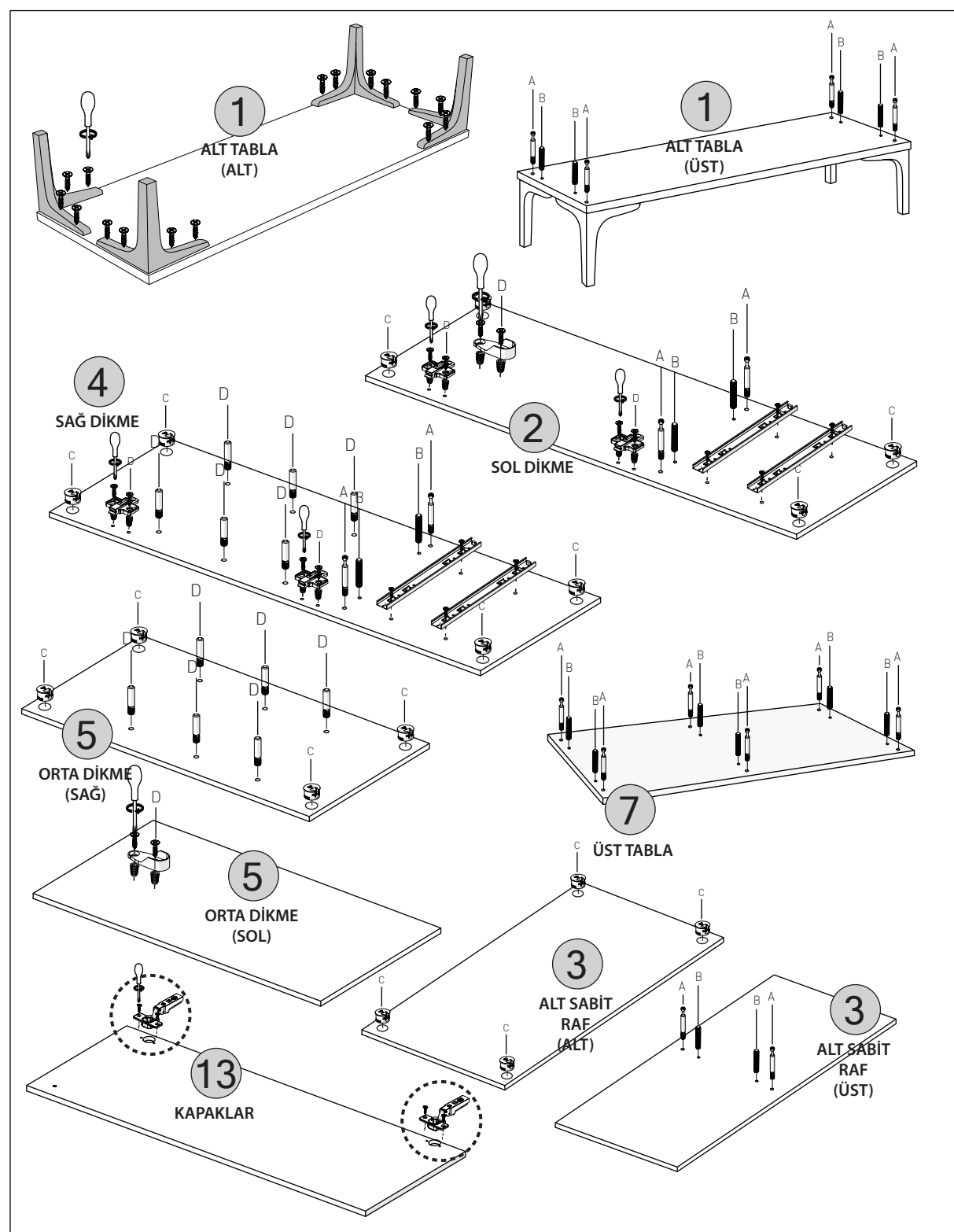
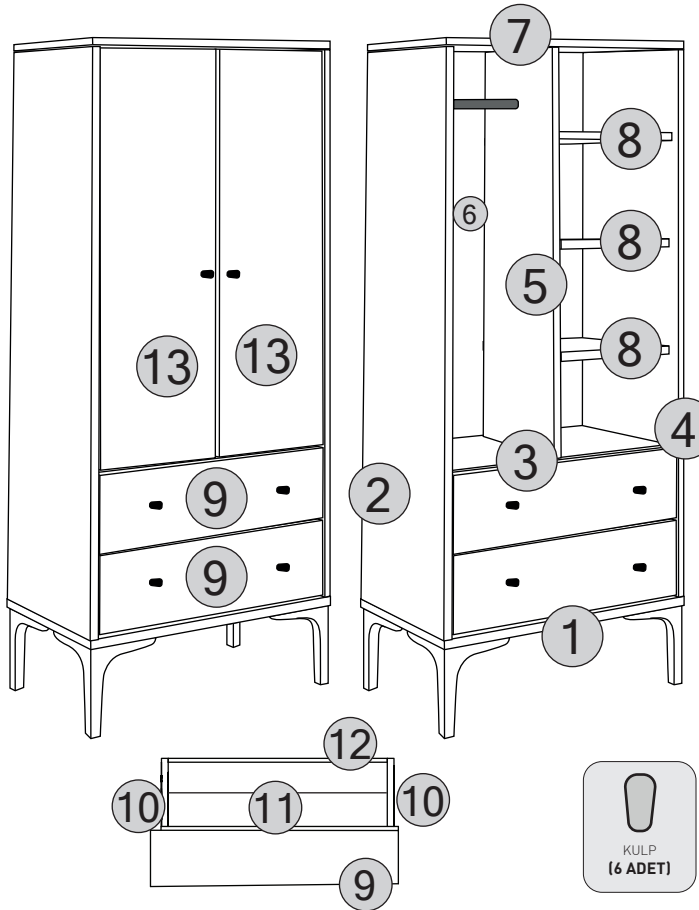
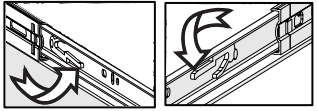


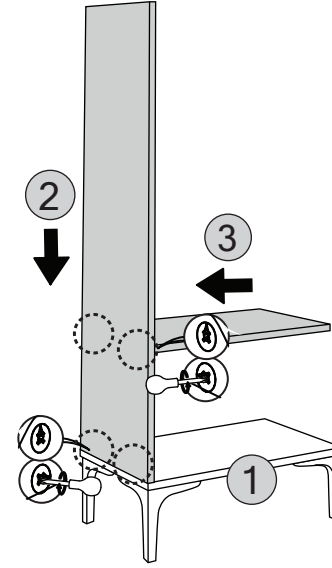
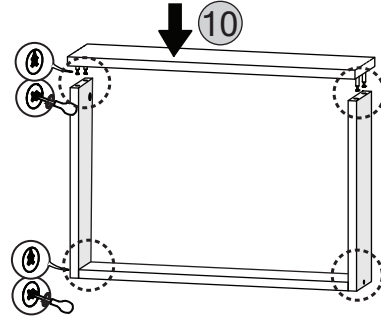
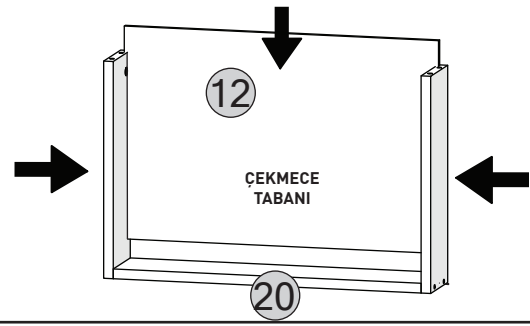
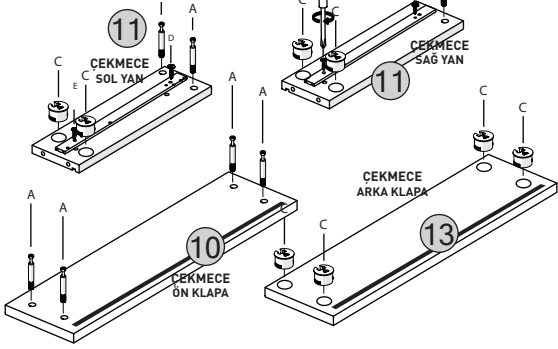
DOLAP / 2 KAPAKLI - 2 ÇEKMECELİ

KODU	PARÇA ADI	ADET
1	ALT BAZA	1
2	SAĞ DİKME	1
3	ALT SABİT RAF	1
4	SAĞ DİKME	1
5	ORTA DİKME	1
6	ARKALIK	1
7	ÜST TABLA	1
8	SEYYAR RAFLAR	3
9	ÇEKMECE KAPAK	2
10	ÇEKMECE YANLAR	4
11	ÇEKMECE ALTLIK	2
12	ÇEKMECE ARKALIK	2
13	KAPAKLAR	2

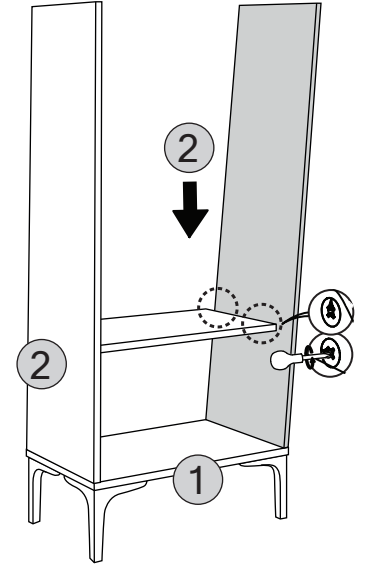




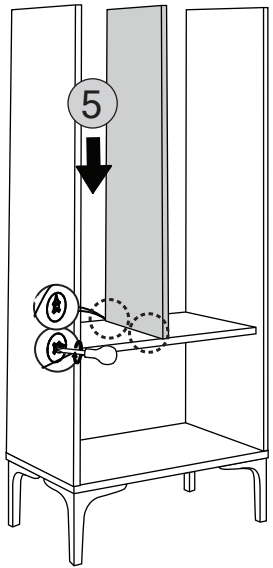
*RAYI AYIRMAK İÇİN SİYAH ÇENTİĞİ YUKARIYA DOĞRU ÇEKİNİZ.



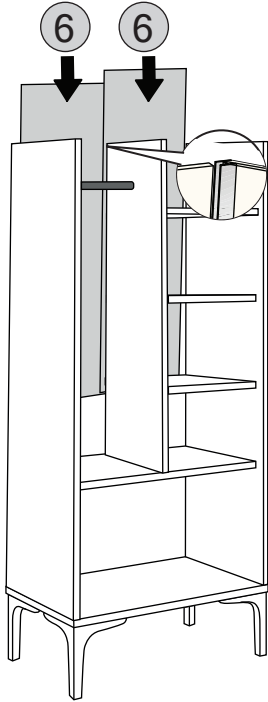
1



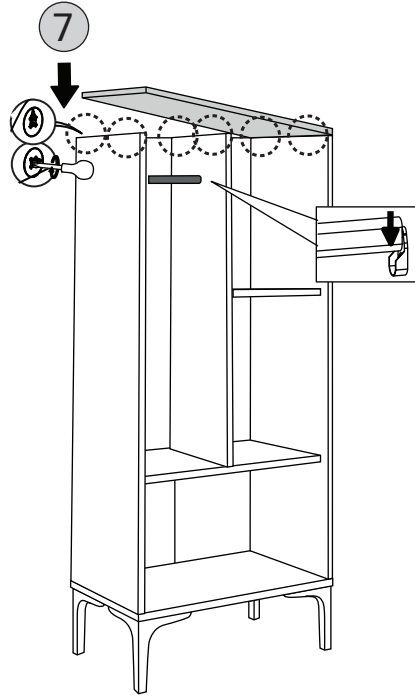
2



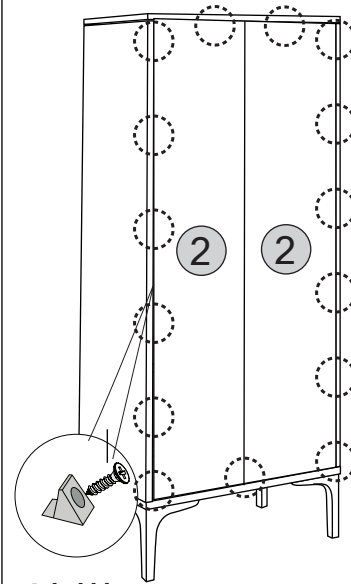
3



4

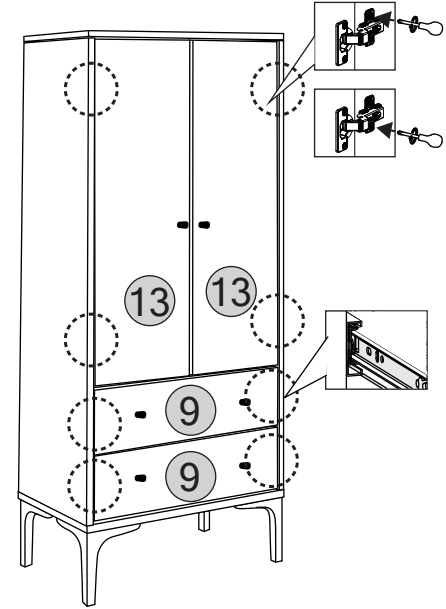


5



Arkalıkları
arkadan
Sabitliyoruz

6



7