

RDR 2

Otomatik Kapi Radarı





Cihazınızı kullanmaya başlamadan önce mutlaka kullanma kılavuzunu okuyunuz. Gerekli kurulum, elektriksel bağlantı ile ilk çalıştırma bölümlerine dikkat ederek belirtilen maddeleri adım adım yerine getiriniz. Bu aşamadan sonra ürün sahibi/kullanıcı bu kullanma kılavuzunu ürünün ömrü boyunca bilinen ve görülebilecek bir yerde muhafaza etmek zorundadır.

- Ürünü kuru ortamda muhafaza ediniz. Aksi durumda üründe arıza oluşabilir.
- Pil veya akü ile çalışan ürünlerde pil ve akü garanti kapsamı dışındadır. Aynı şekilde raf ömrünü dolduran ürünlerde pil ve akünün boşalması veya akması sebebiyle oluşan arızalar garanti kapsamında değildir.
- Tüm servis ve onarım işlemleri yalnızca Kontal Elektronik teknik servisi tarafından yapılabilir. Başka şahıslar tarafından ürüne herhangi bir müdahale edilmemelidir.
- Her ürünün çalışma gerilimi üzerindeki etikette belirtilmiştir. Ürünü bu gerilim değerinin dışındaki farklı bir kaynakla beslemeyiniz.



- ✓ Ürünün yukarıda belirtilen maddelere uygunsuz durumda kullanılması halinde yangına, ciddi kişisel yaralanmalara, ürünlerde veya takılı olduğu yapıda hasara sebep olabilir. Kullanıcının sebep olduğu bu tür durumlarda Kontal Elektronik San. ve Tic. Ltd. Şti. herhangi bir sorumluluk kabul etmez.
- ✓ Bu işaret gelecek kısımlardaki önemli noktalar için kullanılacaktır.



- ✓ Ürünün besleme noktalarına çıplak elle dokunmayınız.
- ✓ Bu işaret gelecek kısımlardaki gerilim ile alakalı olan uyarılar için kullanılacaktır.



- ✓ Etikette bulunan bu işaret ürünün besleme voltajının DC olduğunu göstermektedir.



- ✓ Etikette bulunan bu işaret ürünün güçlendirilmiş yalıtıma sahip olduğunu göstermektedir.



- ✓ Ürün veya ürünün kutusunun üzerindeki bu sembol, bu ürünün normal ev atığı gibi işlem göremeyeceğini belirtir. Bunun yerine ürün, elektronik ekipmanların geri dönüşümü için belirlenen toplama noktalarına teslim edilmelidir. Ürünün hatalı bir şekilde atılması veya imha edilmesi çevre ve insan sağlığı açısından olumsuz sonuçlara yol açabilir.



- ✓ Bu doküman ve ilgili revizyonun sorumluluğu ile hukuki sahibi KONTAL ELEKTRONİK SAN. VE TİC. LTD. ŞTİ. firmasına aittir. İzinsiz değiştirilmesi, üzerinde değişiklik yapılması yasaktır.



- ✓ Ürünün sağlıklı çalışabilmesi için sistemin topraklamasının yapıldığından emin olunuz.

1. TANIM

RDR2, otomatik kapı sistemleri için geliştirilmiş yüksek hassasiyetli bir radar algılama sensörüdür. İnsan veya nesne hareketlerini ön yüzeyinde algılayarak bağlı olduğu kapı sistemine tetik sinyali gönderir ve kapının otomatik olarak açılmasını sağlar. Kullanıcı dostu arayüzü sayesinde, radarın algılama mesafesi üzerinde bulunan bir kontrol bileşeni ile manuel olarak ayarlanabilir. Bu mesafe, **maksimum 4 metreye** kadar çıkabilmektedir.

RDR2, yüksek doğruluk oranı ve çevresel koşullara karşı dayanıklı yapısıyla; mağaza girişleri, ofisler, hastaneler ve benzeri yoğun geçiş alanları için ideal bir çözümdür.

1.1 KUTU İÇERİĞİ

RDR2-Otomatik Kapı Radarı kutu içeriği aşağıda belirtilmiştir;

1x RDR2 – Otomatik Kapı Radarı	1x RDR2 Soketli Bağlantı Kablosu 1x RDR2 Kullanım Kılavuzu
---------------------------------------	---

**Özel siparişlerde, kutu içeriği projeye veya müşteri talebine bağlı olarak değişkenlik gösterebilir.*

2. TEKNİK ÖZELLİKLER

Model	RDR2
Ürün Kodu	K162-01
Çalışma Gerilimi	24V DC
Çalışma Akımı	14mA @ 24V DC
Kontakt Tipi	Kuru Kontakt (NO / NC)
Kontakt Gücü	30V DC 1A / 125V AC 0.3A(Max.)
Kontakt Çekme Süresi	1sn
Çalışma (Algılama) Mesafesi	4m (Max.)
Ağırlık	150 gr
Boyutlar(En x Boy x Derinlik)	140 x 78 x 90 mm

3. KULLANICI AYAR BİLEŞENLERİ

POT1 : Bu bileşen ile ürününüzün çalışma mesafesini ayarlayabilirsiniz.

(Ayrıca bkz. 4.1)

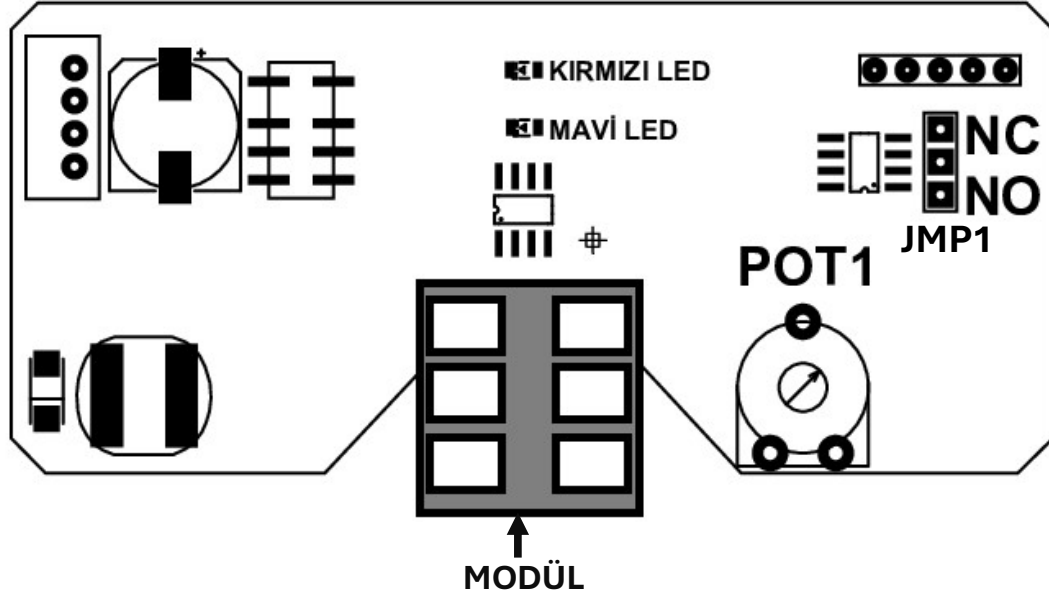
JMP1 : Bu bileşen ile ürününüzün röle çıkış kontağını ayarlayabilirsiniz.

(Ayrıca bkz. 4.1)

KIRMIZI LED : Ürününüzün algılama durumunu bu bileşen ile kontrol edebilirsiniz.

MAVİ LED : Ürününüz uygun bir algılama yaptığını bu bileşen ile kontrol edebilirsiniz.

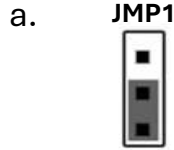
4. RDR2 KONTROL KARTI



Şekil 4.1 RDR2 Kontrol Kartı

4.1 RDR2 KONTROL KARTI KURULUMU VE İLK ÇALIŞTIRMA

- Ürününüzün üst kapağını sökünüz.
- Ürününüzün **çalışma** mesafesini Kontrol Kartının üzerinde bulunan **POT1** ile ayarlayın. **POT1** ile saat yönünde yapacağınız ayar **çalışma** (algılama) mesafesini arttırırken saat yönünün tersine yapacağınız ayar **çalışma** (algılama) mesafesini düşürecektir. Ürününün maksimum algılama mesafesi **4m`** dir.
- Ürününüzün **röle kontak** seçimini **JMP1** ile ayarlayın.

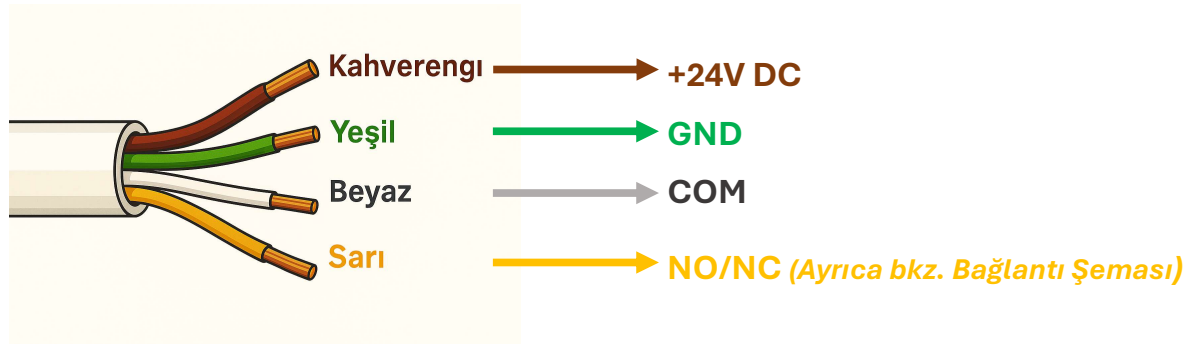


Şekil 4.1.1 – RDR2
NO Kontak seçimi



Şekil 4.1.2 – RDR2
NC Kontak seçimi

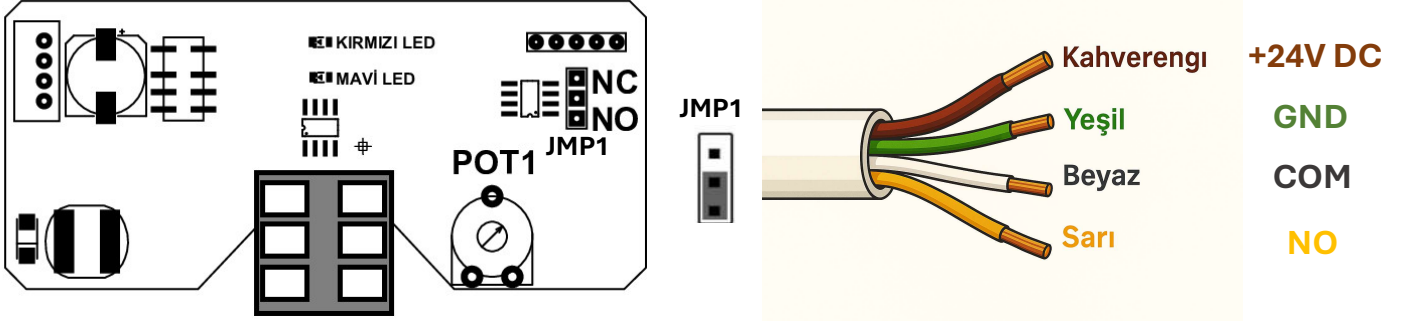
- Ürününün kablo bağlantılarını aşağıda gösterildiği gibi yapın;



Şekil 4.1.3 - RDR2 Soketli Kablo Bağlantı Şeması

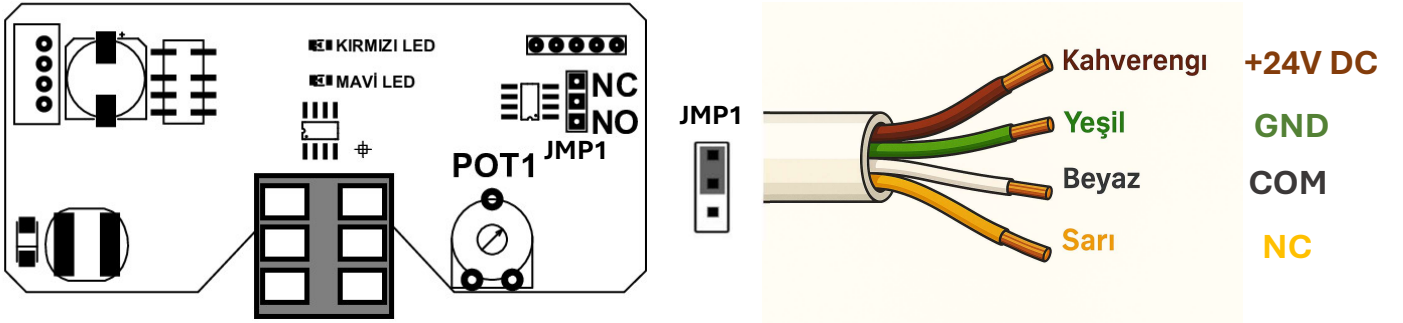
5. BAĞLANTI ŞEMASI

RDR2 NO (Normal Açık Kontak) bağlantı şeması aşağıda verilmiştir;



Şekil 5.1 - RDR2 NO bağlantı şeması

RDR2 NC (Normal Kapalı Kontak) bağlantı şeması aşağıda verilmiştir;



Şekil 5.2 - RDR2 NC bağlantı şeması



Ürünün enerji bağlantıları yaparken “+” ve “-” yönlerine dikkat edin!



Ürüne belirtilen çalışma voltajı dışında enerji vermeyiniz. Aksi halde cihaz zarar görebilir!

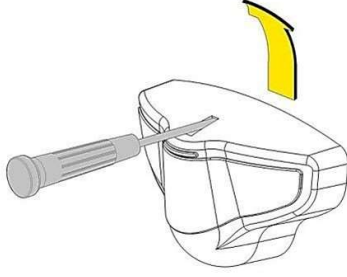


Cihazın doğru ve kararlı çalışabilmesi için, besleme hattında en az 1,2 W çıkış gücüne sahip bir güç kaynağı kullanılması tavsiye edilir.

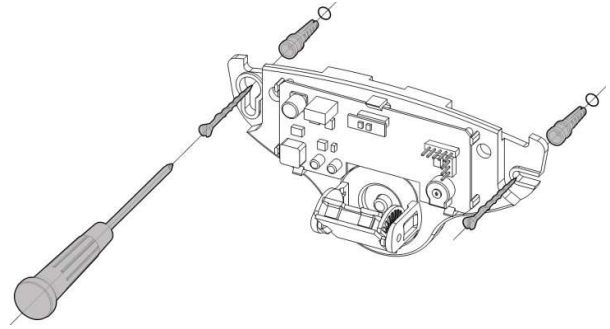


Ürünün bağlantı ve çalışma ayarları yapılırken modüle fiziksel temas etmeyiniz. Aksi takdirde, cihazın algılama hassasiyetinde sapmalar meydana gelebilir.

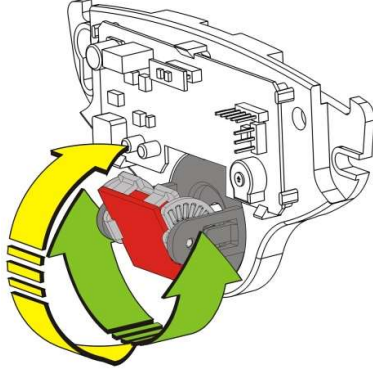
6. MONTAJ



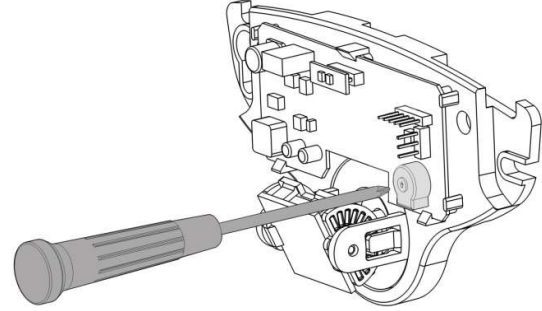
Şekil 6.1 RDR2 Üst kapağın sökülmesi.



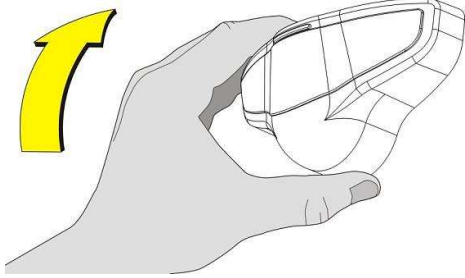
Şekil 6.2 RDR2 Duvar montajı yapılması.



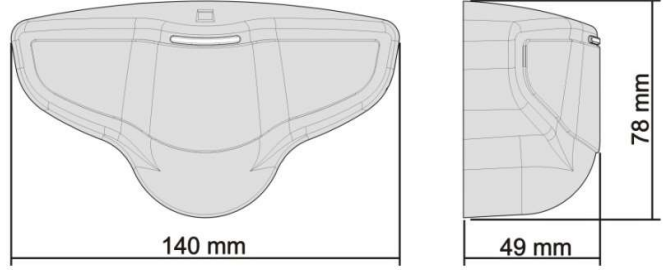
Şekil 6.3 RDR2 Algılama açısının ayarlanması.



Şekil 6.4 RDR2 Çalışma ayarlarının yapılması.



Şekil 6.5 Üst kapağın takılması.



Şekil 6.6 RDR2 boyutlar birim mm.



Üretici Firma / Yetkili Servis

Kontal Elektronik San. Ve Tic. Ltd. Şti.

Çorapçılar Sanayi Sitesi A Blok NO: 1-2 İkitelli OSB

İSTANBUL / TÜRKİYE

+90 212 485 61 11

info@kotal.com.tr

www.kotal.com