

## ÖZELLİKLER

**Ürün Kodu ve Adı:** TR-22 Trafolu Alıcı  
**Kanal Sayısı:** 2 Kanallı  
**Frekans:** 433.92 MHZ  
**Çalışma Voltajı:** 220 V AC 50 Hz  
**Kod Yapısı:** Rolling Code - Fix Code  
**Buton Girişi:** Mevcut

**Kontak Çıkışı:** 220 V - 16 A,  
2 yönlü motorlarda kullanılabilir  
**Kumanda Kayıt:** Rolling Code:30,  
Fix Code: 42 adet şifre tanıtılma özelliği  
**Kullanım Alanı:** Panjur, kepenk, otomasyon

## GENEL BİLGİLER

**FAZ-NÖTR** Alıcının 220V AC 50Hz besleme girişleridir. Faz ve nötr bağlantılarını yaparken kısa devre olmayacak şekilde kablo bağlantıları yapılmalıdır.

**MOTOR (YKR-ORT-ASG)** Monofaze motor giriş uçlarıdır. Motorun Yukarı-Ortak-Aşağı uçları alıcıya denk gelen YUKARI-ORTAK-AŞAĞI giriş uçlarına doğru bir şekilde bağlanmalıdır. Alıcının motor çıkış uçları yaklaşık 5 dk çıkış vermektedir.

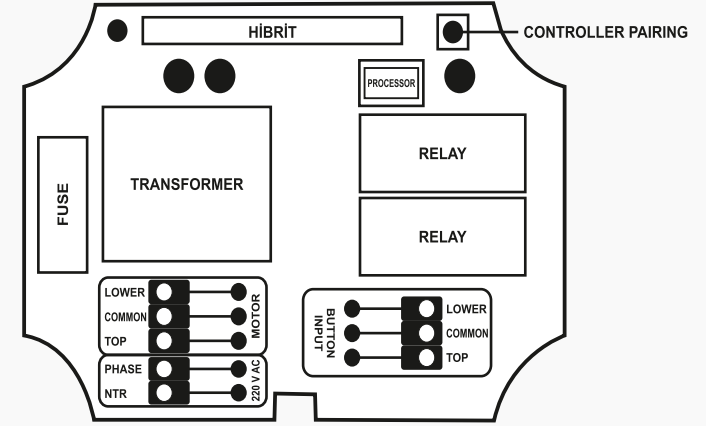
**BUTON GİRİŞİ** Alıcıya bağlı motoru manuel olarak kontrol etmek isterseniz, buton girişlerine normalde açık buton takılmalıdır. Buton girişlerine kesinlikle enerji vermeyiniz.

## KUMANDA TANITMA

Tanıtmak istediğiniz kumandanın tuşuna basılı tutarak alıcı kart üzerindeki yüklem butonuna basınız. Yükleme esnasında led ışığı flaş yapacaktır. Yükleme başarılı olduğunda led ışığı sönecektir. Alıcınızda yükleme yapılmadıysa (hafızasında şifre yok ise) led ışığı yanıp sönerek uyarı verir. Bu durumda kumandayı tekrar tanıtmayı deneyiniz.

## HAFIZA SİLME

Yükleme butonuna basılı tutarak alıcıya enerji verildiğinde, alıcınızın hafızasındaki yüklü şifreler silinir.



## TECHNICAL SPECIFICATIONS

**Product Code:** TR-22  
**Channel Number:** 2 Channels  
**Frequency:** 433.92 MHZ  
**Operating Voltage:** 220 V AC 50 Hz  
**Code Structure:** Rolling Code - Fix Code  
**Button Input:** Available

**Power Consumption:** 220 V - 16 A,  
can be used in 2 directional engines  
**Controller Record:** Ability to define up to  
Rolling Code:30, Fix Code:42 different  
passwords  
**Area of Usage:** Window shade, shutter  
automation

## GENERAL INFORMATION

**PHASE-NEUTRAL** are 220V AC 50Hz supply inputs of the receiver: Cable connections shall be realized by eliminating any short-circuit while making phase and neutral connections.

**MOTOR (TOP-COMMON-LOWER)** are mono-phase motor input leads. Top-Common-Lower leads of the motor shall be connected to TOP-COMMON-LOWER input leads which correspond to the receiver, correctly. Motor output leads of the receiver nearly provide 5 minutes output.

**BUTTON INPUT** if you want to manually control the motor which is connected to the receiver, normally open button shall be installed at button inputs. Never energize button inputs.

## MATCH TO REMOTE WITH RECEIVER

To match remote with receiver, You should press button which you want to match with receiver button at same time. While it is matching light will be flashing. When match done light will be off. If it does not match Receiver with remote, led light will be flashing. You should try again to match."

## MEMORY DELETION

When the receiver is energized by pressing down the loading button, loaded passwords in the memory of the receiver are deleted.