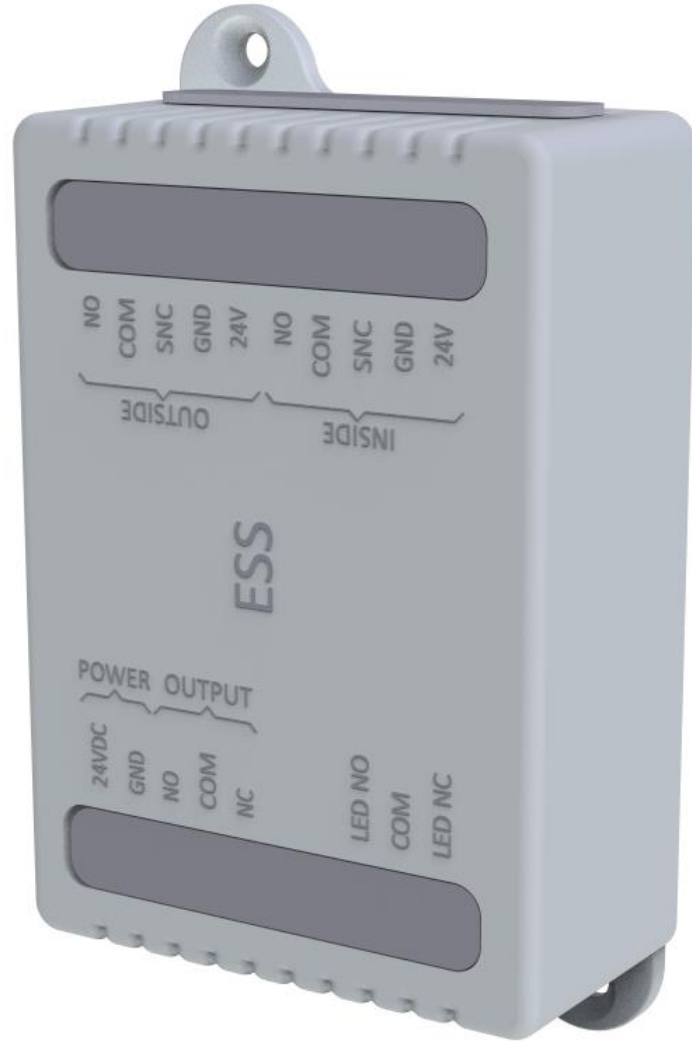


EL SENSÖRÜ SENKRON KARTI

ESS

Kullanım Kılavuzu V1.0





Cihazınızı kullanmaya başlamadan önce mutlaka kullanma kılavuzunu okuyunuz. Gerekli kurulum, elektriksel bağlantı ile ilk çalıştırma bölümlerine dikkat ederek belirtilen maddeleri adım adım yerine getiriniz. Bu aşamadan sonra ürün sahibi/kullanıcı bu kullanma kılavuzunu ürünün ömrü boyunca bilinen ve görülebilecek bir yerde muhafaza etmek zorundadır.

Bu ürün, güvenli şekilde kullanımı ve oluşabilecek tehlikeler hakkında talimat, gözetim veya bilgi verilmesi halinde 12 yaş ve üzeri çocuklar ile fiziksel, duyuşsal veya zihinsel kapasitesi düşük, bilgi ve deneyimi olmayan kişiler tarafından kullanılabilir.

- Ürünü, yalnızca iç mekânlarda ve kuru ortamlarda kullanınız. Bu ürün iç mekân için tasarlanmış olup su ve toza karşı sızdırmazlık koruması bulunmamaktadır.
- Ürünü kuru ortamda muhafaza ediniz. Aksi durumda üründe arıza oluşabilir.
- Pil veya akü ile çalışan ürünlerde pil ve akü garanti kapsamı dışındadır. Aynı şekilde raf ömrünü dolduran ürünlerde pil ve akünün boşalması veya akması sebebiyle oluşan arızalar garanti kapsamında değildir.
- Tüm servis ve onarım işlemleri yalnızca Kontal Elektronik teknik servisi tarafından yapılabilir. Başka şahıslar tarafından ürüne herhangi bir müdahale edilmemelidir.
- Her ürünün çalışma gerilimi üzerindeki etikette belirtilmiştir. Ürünü bu gerilim değerinin dışındaki farklı bir kaynakla beslemeyiniz.



Ürünün yukarıda belirtilen maddelere uygunsuz durumda kullanılması halinde yangına, ciddi kişisel yaralanmalara, ürünlerde veya takılı olduğu yapıda hasara sebep olabilir. Kullanıcının sebep olduğu bu tür durumlarda Kontal Elektronik San. ve Tic. Ltd. Şti. herhangi bir sorumluluk kabul etmez.

- ✓ Bu işaret gelecek kısımlardaki önemli noktalar için kullanılacaktır.



Ürünün besleme noktalarına çıplak elle dokunmayınız.

- ✓ Bu işaret gelecek kısımlardaki gerilim ile alakalı olan uyarılar için kullanılacaktır.



Ürün veya ürünün kutusunun üzerindeki bu sembol, bu ürünün normal ev atığı gibi işlem göremeyeceğini belirtir. Bunun yerine ürün, elektronik ekipmanların geri dönüşümü için belirlenen toplama noktalarına teslim edilmelidir. Ürünün hatalı bir şekilde atılması veya imha edilmesi çevre ve insan sağlığı açısından olumsuz sonuçlara yol açabilir.



Bu doküman ve ilgili revizyonun sorumluluğu ile hukuki sahibi KONTAL ELEKTRONİK SAN. VE TİC. LTD. ŞTİ. firmasına aittir. İzinsiz değiştirilmesi, üzerinde değişiklik yapılması yasak ve suçtur.

1.TANIM

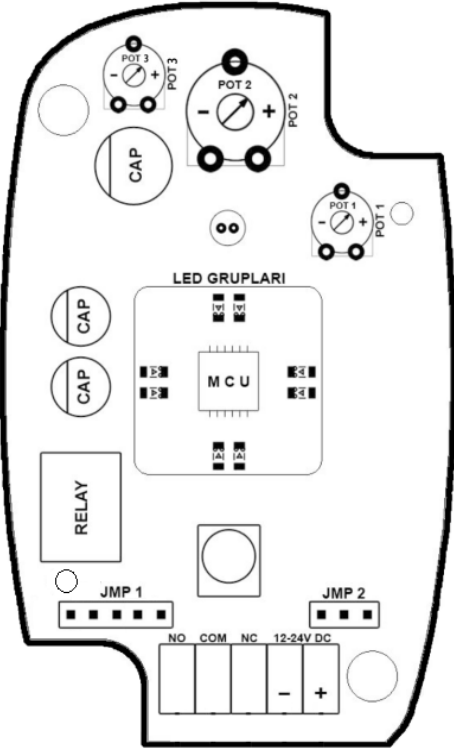
El sensörü senkron kartı şirket bünyesinde bulunan El sensörlerinin (ES) birbirileri ile haberleşerek uyum içerisinde çalışmasını sağlayan kontrol kartıdır. Bu kontrol kartları tuvalet, toplantı odası veya özel oda gibi ortamlarda giriş çıkış kontrolü için kullanılmaktadır.

2.TEKNİK ÖZELLİKLER

TEKNİK ÖZELLİKLER

Model	: ESS
Ürün Kodu	: K157-01
Çalışma Gerilimi	: 12/24V DC
Çalışma Akımı	: 150mA @24V DC
Güç (Max)	: 3,6W
Röle Sayısı	: 2
Kontak Tipi	: Kuru Kontak NO / NC
Max. Kontak kapasitesi	: 250V AC 10A
Kontak Çekme Süresi	: Ayarlanabilir
Renk Seçenekleri	: Gri
Ağırlık	: 133 gr
Boyutlar(En x Boy x Çap)	: 67,10 x 115,59 x 34,60 mm

2.1. Bağlantı ve Çalışma Sistemi



Şekil 1 - El Sensörü Kontrol Kartı



Şekil 2 - Senkron Kartı Uyumu

- Senkron kartınızın bağlantılarını yapmadan önce senkron kartınıza bağlanacak olan Şekil 1 de gösterilen El sensörü kontrol kartınızın senkron uyumlu çalışmasını sağlamak için JMP1 jumperini bir jumper şapkası yardımı ile Şekil 2 deki konuma getiriniz. Bu işlemi hem giriş hem de çıkış olarak kullanacağınız iki El sensörü kontrol kartı içinde yapınız.
- Daha sonra besleme voltajı ve röle çıkışlarının bağlantısı için BAĞLANTI ŞEMASI başlığı altındaki bağlantıları dikkatlice inceleyerek senkron kartınızın iç ve dış kısımlarına bağlanacak iki El sensörü kartınızın bağlantısını yapınız.
- Senkron kartı üzerinde belirtilen ve INSIDE olarak adlandırılan çıkışa takılan El sensörünün (ES) kapı içerisine OUTSIDE olarak adlandırılan çıkışa bağlanacak El sensörünün de (ES) kapının dışına takılmasına dikkat ediniz aksi takdirde sistem ters çalışacaktır.

➤ Çalışma Sistemi

Tüm bu sistemin çalışma şekli ise şöyledir;

- İçeriye girmek isteyen biri öncelikle elini kapı dışındaki El sensörüne okutarak kapı kapalı ise açılmasını sağlayacaktır.
- Kapı açılıp içeri girildikten sonra iç tarafta kalan El sensörüne el okutarak kapının kapanması(**kilitlenmesi**) sağlanacaktır.
- Kapı içeriden kapatıldığı takdirde iç ve dış taraftaki El sensörleri (ES) kırmızı yanacaktır. Bu içeride birisinin olduğunu göstermektedir. Bu durumda dış tarafta bulunan el sensörü (OUTSIDE) gelen el okutmalarına tepki vermeyecektir.
- Kapı içeriden kapatıldığı andan itibaren kapalı kalma süresi(**otomatik açma süresi**) ne kadar ayarlandıysa bu süre boyunca kapı kapalı kalacaktır. Ancak süre dolduktan sonra 30 saniye boyunca kırmızı ledler yan-sön yaparak sürenin dolduğunu ifade edecektir. Eğer bu süre içerisinde tekrar bir el ile okutma olmaz ise iç ve dış El sensörleri yeşile dönerek kapı dışarıdan açılabilir. Ancak kırmızı ledlerin yan-sön yaptığı süre zarfında tekrar el okutulursa belirlenen süre boyunca kapı kapalı kalacaktır.
- Kapının kapalı kalma süresi (**otomatik açma süresi**) iç taraftaki El sensörü kartı üzerindeki POT1 ile ayarlanacaktır. (**Tablo 1**)
- Bu süreler sırası ile 15dk, 25dk, 35dk, 45dk, 55dk ve 65dk dır.
- Kapı belirlenen süreden önce açılabilir bu tamamen kullanıcının içeride bulunmak istediği süre ile doğrudan ilişkilidir. **Örneğin** otomatik açılma süresi 35 dakika olan bir sistemde 35 dakika dolmadan önce kullanıcı elini içerideki El sensörüne 1 saniye boyunca okutarak kapıyı açabilecektir. Kapı açıldığında ise iç ve dış taraftaki El sensörleri (ES) yeşile dönerek içeride biri yok mesajını verecektir.
- Tüm bu sürelerin yanı sıra kullanıcı otomatik açılmayı pasifte edebilmektedir. Bu işlem iç tarafta bulunan El sensörü (INSIDE) kartı üzerindeki (**şekil 3**) POT1 trimpotunu minimuma çekerek gerçekleştirilir. Otomatik açılması pasif edilmiş sistemde kullanıcının içeride bulunduğu süre sonunda uyarı gelmeyecektir. Bu durumda kullanıcı içeride belirli bir süreye bağlı olmaksızın kalabilecektir.
- Kullanıcı içerideki işlemlerini tamamladıktan sonra elini iç taraftaki El sensörüne (INSIDE) okutarak çıkacaktır. Bu durumda ledlerin rengi yeşil olacaktır. Kullanıcı elini iç taraftaki El sensörüne (INSIDE) okutup çıktıktan sonra kapı otomatik olarak belirlenen süre sonunda kapanacaktır. Bu süre (**otomatik kapanma süresi**) dış tarafta bulunan El sensörü (OUTSIDE) kartı üzerindeki POT1 ile ayarlanacaktır. Kullanıcı içeriden çıktıktan sonra kapının kendiliğinden belirli bir süre sonra değil de manuel kapanması isteniyorsa POT1 1. kademeye alınmalıdır. Bu kapanma süresinin 0 olması demektir. (**Tablo 2**) Böylece kullanıcı kapıyı kapatmak için elini dış tarafta bulunan El sensörüne okutulmalıdır.
- POT1 7 seviyeden oluşmaktadır. 1. seviye otomatik kapanmayı sıfırlayarak manuel hale getirirken diğer seviyeler sırası ile 10sn, 15sn, 20sn, 25sn, 30sn ve 40sn olarak belirlenmiştir.



NOT : Kapı içeriden kilitlendikten sonra istemsiz temasları önlemek adına ilk 5 saniye boyunca algılama yapmaz bu durum kapı içeriden kilitlendikten minimum 5 saniye sonra tekrar açılabileceğini gösterir.



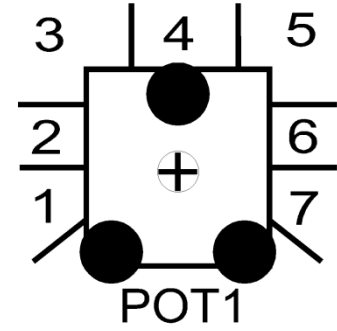
NOT : Senkron kartı üzerinde bir adet kırmızı led bulunmaktadır ve röle çekili kaldığı süre boyunca bu led aktif olarak yanacaktır.



NOT : Sistem uyarısı kırmızı ledler ile yapılabiliyor olmasının yanı sıra, sesli uyarı olarak ta yapılabilir. Bunun için senkron kartı üzerindeki JMP1 jumperi bir jumper şapkası ile kısa devre edilerek buzzeri aktif edebilir. Böylece sistemdeki uyarıları sesli hale getirmiş olursunuz.

➤ **TABLO 1 : OTOMATİK AÇMA SÜRESİ (INSIDE)**

SEVİYE	SÜRE
1	0 (Bu Mod Devre Dışıdır)
2	15 Dakika
3	25 Dakika
4	35 Dakika
5	45 Dakika
6	55 Dakika
7	65 Dakika



Şekil 3 - POT 1

➤ **TABLO 2 : OTOMATİK KAPAMA SÜRESİ (OUTSIDE)**

SEVİYE	SÜRE
1	0 (Bu Mod Devre Dışıdır)
2	10 Saniye
3	15 Saniye
4	20 Saniye
5	25 Saniye
6	30 Saniye
7	40 Saniye



Senkron kartı besleme voltajının bağlantısı sırasında ARTI (+) ve EKŞİ (-) bağlantılarına dikkat edilmelidir aksi takdirde ürününüz çalışmayacaktır.

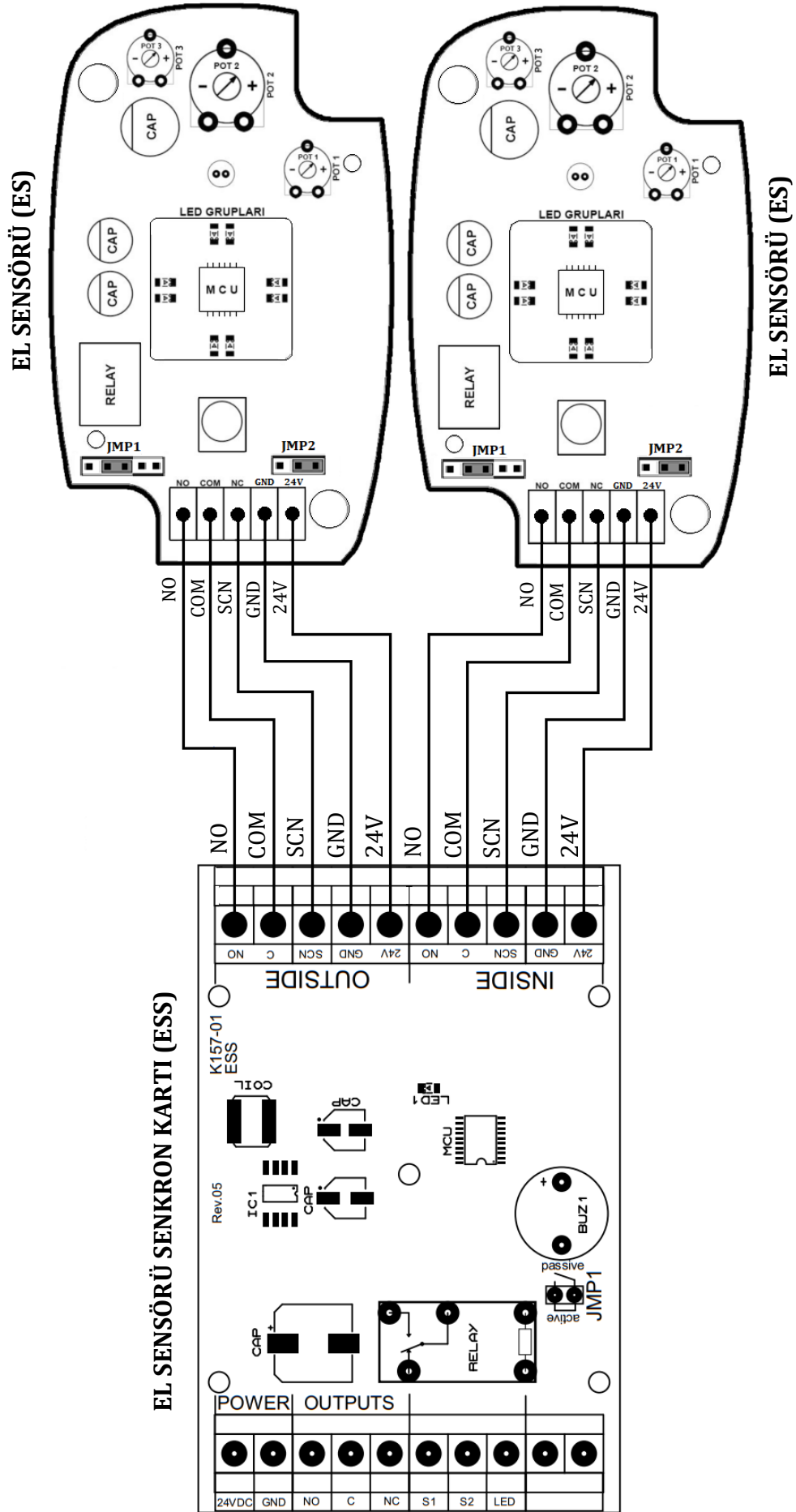


El Sensörü Senkron kartı besleme voltajı 24V ise El Sensörleri üzerinde bulunan JMP2 jumperi 24V konumuna getirilmelidir. Eğer El Sensörü Senkron kartı 12V ile besleniyorsa El Sensörü üzerindeki JMP2 jumperi 12V konumuna getirilmelidir.

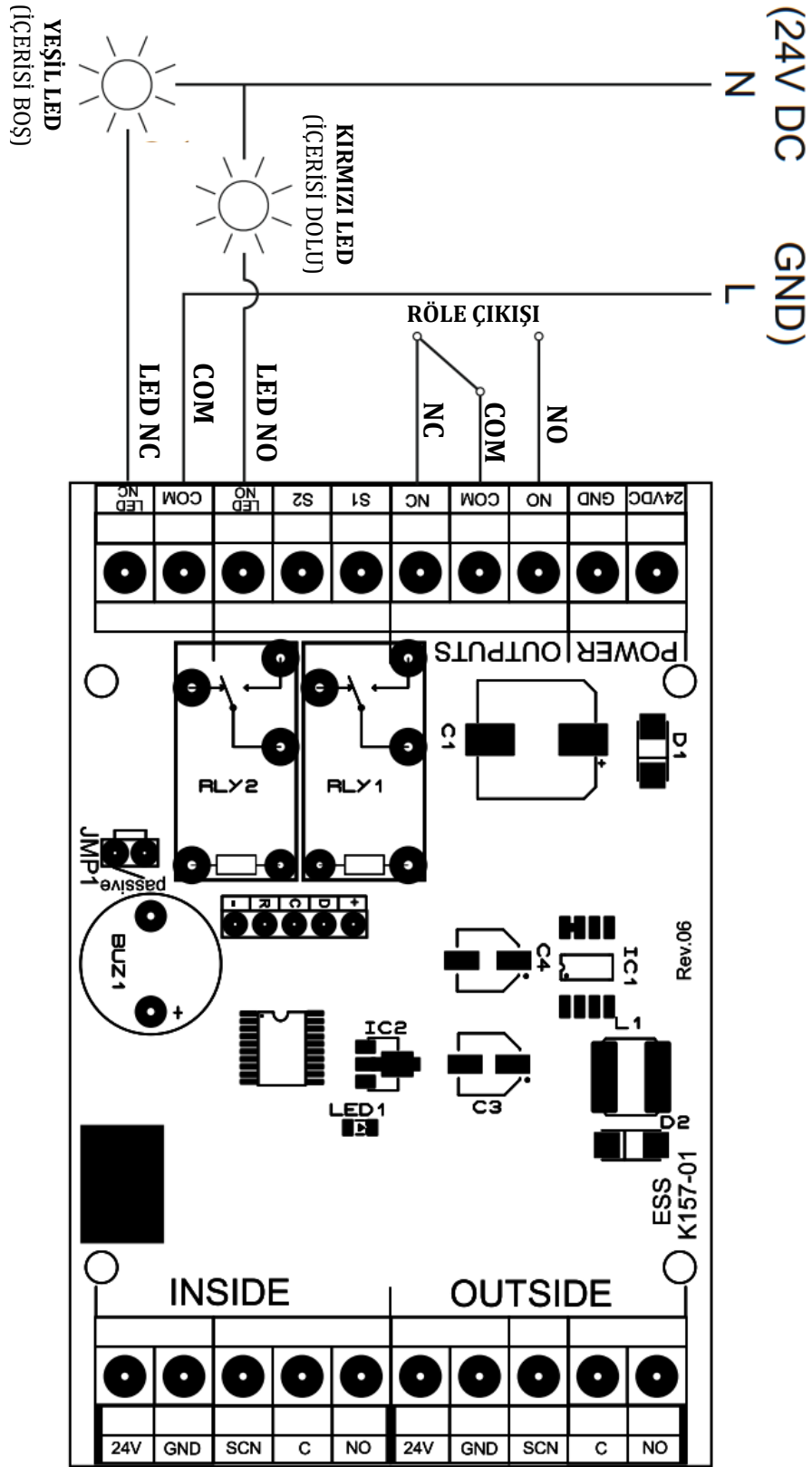


El Sensörü kartlarınızın senkron kartına bağlantısı aşamasında JMP1 ve JMP2 jumperlerini bir jumper şapkası yardımıyla görüntüdeki gibi kısa devre ediniz.

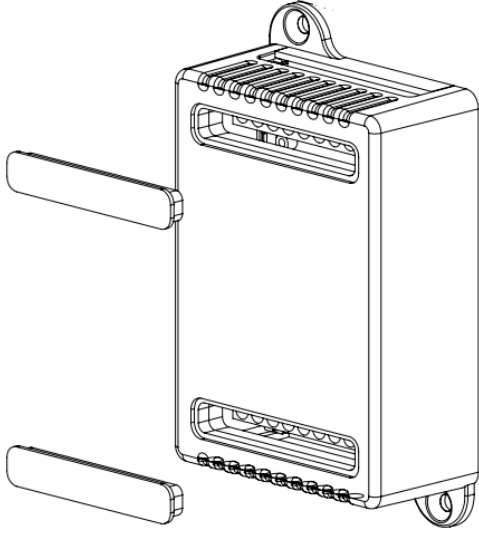
3. BAĞLANTI ŞEMASI



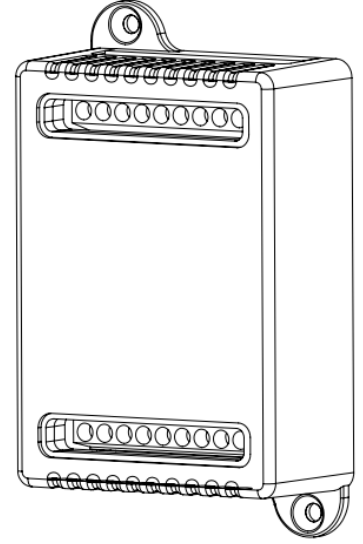
➤ Röle ve Harici Uyarı Lambası Bağlantı Şeması



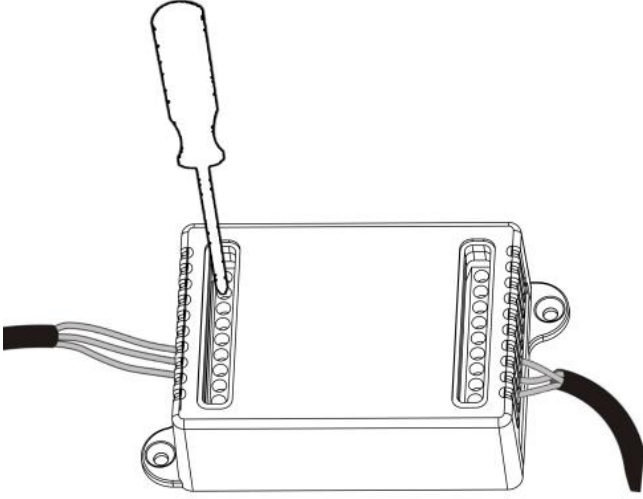
4. MONTAJ



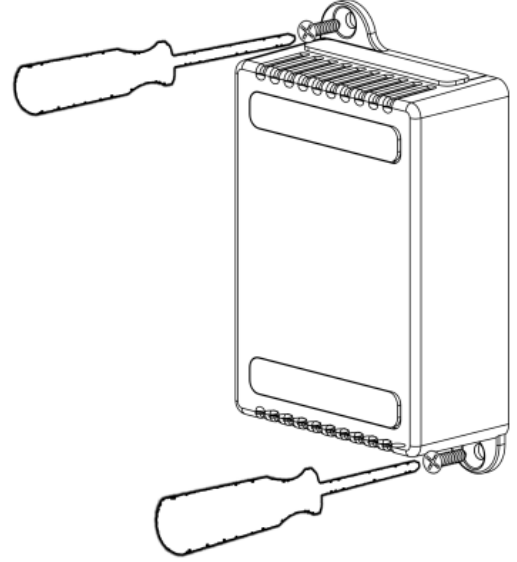
Şekil 4 - Üst Plastiklerin Sökülmesi



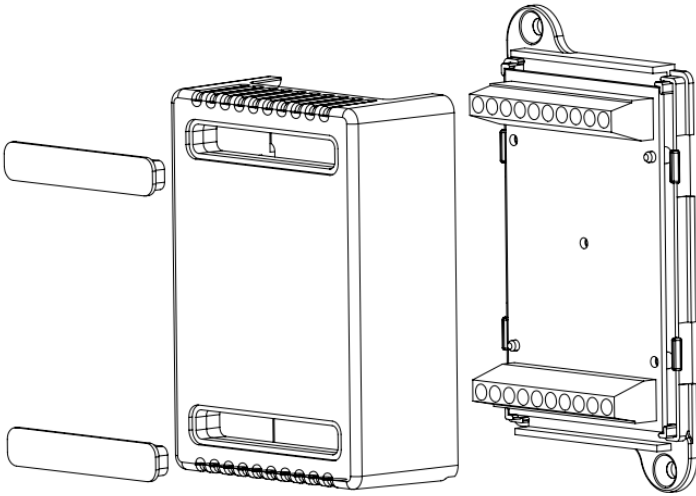
Şekil 5 - Üst Görünüş



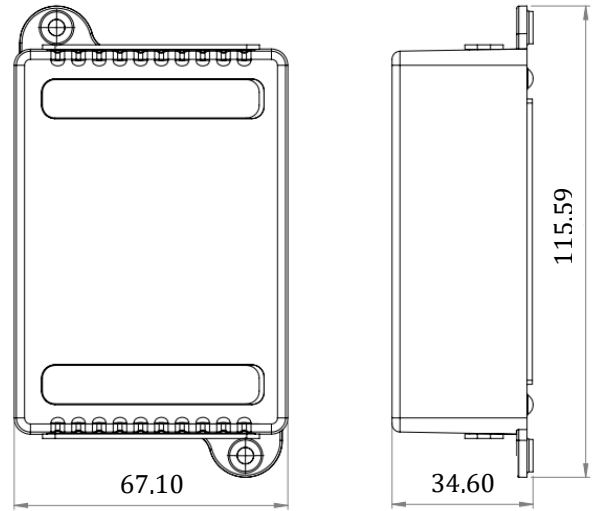
Şekil 6 - Klemens Bağlantıları



Şekil 7 - Duvara Montaj



Şekil 8 - Ürün Parçaları



Şekil 9 - Boyutlar