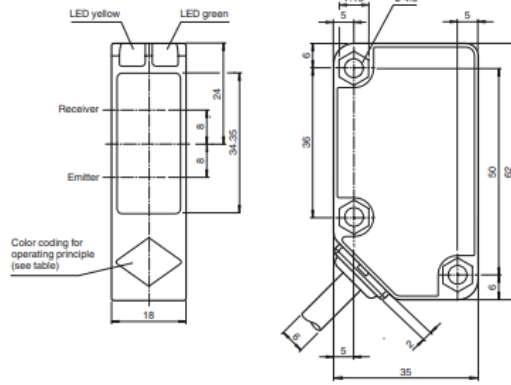




Ölçüler



Sensörün elektriksel bağlantısı aşağıdadır.

Kahverengi'ye beslemenizin + ucunu, mavi kabloya da Şase'sini bağlayacaksınız. (DC beslemeniz varsa sıfır volt ucunu bağlarsınız)

Beyaz uca ne vererseniz, gri ya da siyah uçtan onu sürersiniz.

Beyaz ucu boşta bırakmayacaksınız. Çünkü sensör algılamaya yaptığı zaman beyaz tele verilen voltajı gri ya da siyah uçtan sürüyor.

Örneğin sensörün beyaz ucuna 24V DC beslemenin +ucunu verdiniz. Sensör ile reflektörü birbirini görecektir şekilde hizaladınız. Sonra sensöre enerji verdiğiniz zaman, röle çeker, ve siyah uç ile beyaz uç köprülenir (kısa devre olur) dolayısıyla siyah ucuda bu 24V gider.

Reflektör ile sensör arasına bir şey girdiği zaman ise röle bırakır ve beyaz ile gri köprülenir (kısa devre olur) duruma gelir. Bu durumda 24V gri uca aktarılmış olur.

Sensör ile reflektörü hizalayın. Sensöre enerji verdiğiniz anda, sensörün rölesi çeker ve beyaz ile siyah uçlar köprülenir.

Elektriksel bağlantı

Option:

